

REMS Power-Press SE
REMS Power-Press
REMS Power-Press ACC
REMS Power-Press XL ACC
REMS Akku-Press
REMS Akku-Press ACC
REMS Mini-Press ACC
REMS Mini-Press 22V ACC
REMS Mini-Press S 22V ACC
REMS Ax-Press 25 22V ACC
REMS Ax-Press 25 L 22V ACC
REMS Ax-Press 30 22V
REMS Akku-Ex-Press 22V ACC
REMS Power-Ex-Press Q&E ACC



deu	Betriebsanleitung	6
eng	Instruction Manual	14
fra	Notice d'utilisation	22
ita	Istruzioni d'uso	31
spa	Instrucciones de servicio	40
nld	Handleiding	49
swe	Bruksanvisning	57
nno	Bruksanvisning	65
dan	Brugsanvisning	73
fin	Käyttöohje	81
por	Manual de instruções	89
pol	Instrukcja obsługi	97
ces	Návod k použití	106
slk	Návod na obsluhu	114
hun	Kezelési utasítás	122
hrv	Upute za rad	131
slv	Navodilo za uporabo	139
ron	Manual de utilizare	147
rus	Руководство по эксплуатации	156
ell	Οδηγίες χρήσης	165
tur	Kullanım kılavuzu	175
bul	Ръководство за експлоатация	183
lit	Naudojimo instrukcija	192
lav	Lietošanas instrukcija	201
est	Kasutusjuhend	209

REMS GmbH & Co KG
Maschinen- und Werkzeugfabrik
Stuttgarter Straße 83
71332 Waiblingen
Deutschland
Telefon +49 7151 1707-0
Telefax +49 7151 1707-110
www.rems.de





Fig. 1

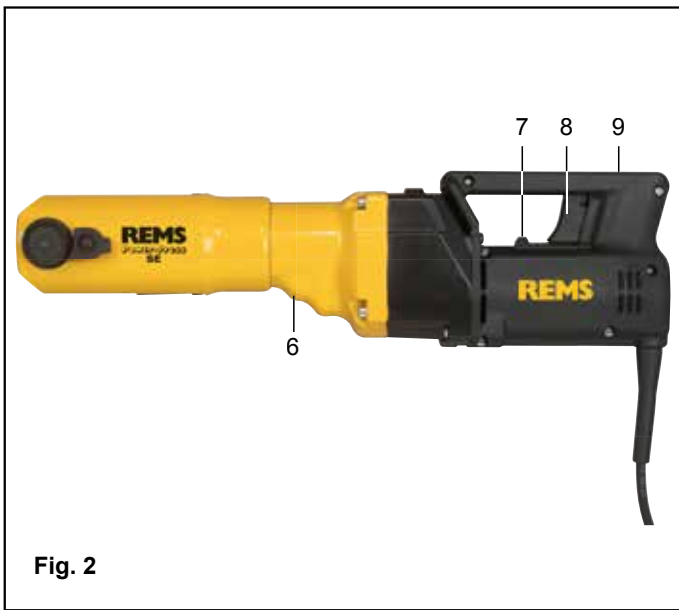


Fig. 2



Fig. 3



Fig. 4



Fig. 5



Fig. 6

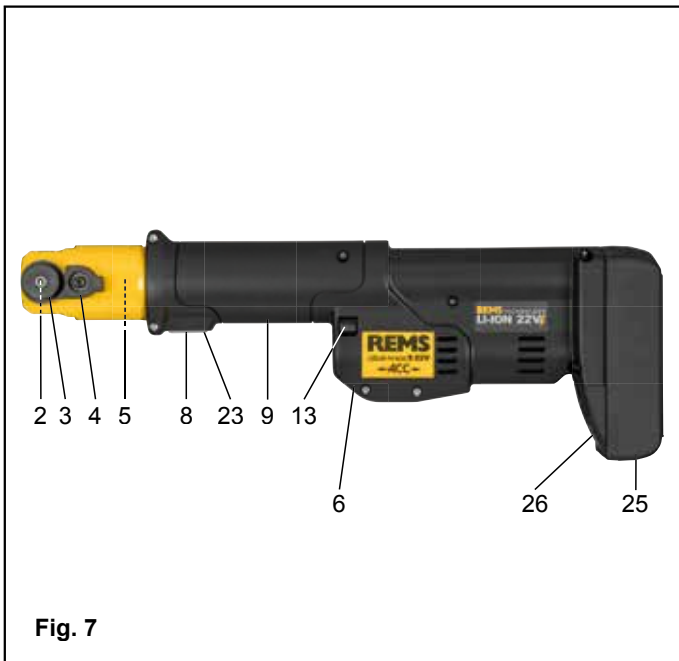


Fig. 7



Fig. 8

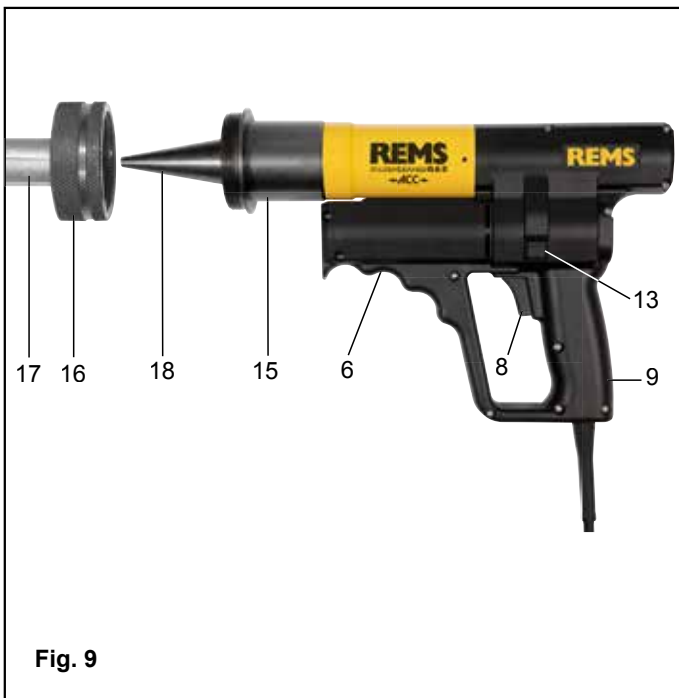


Fig. 9



Fig. 10



Fig. 11

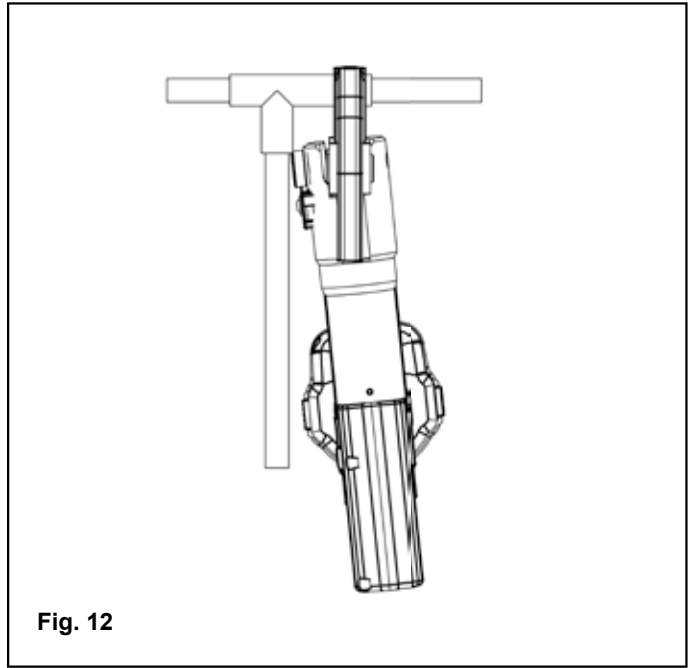


Fig. 12

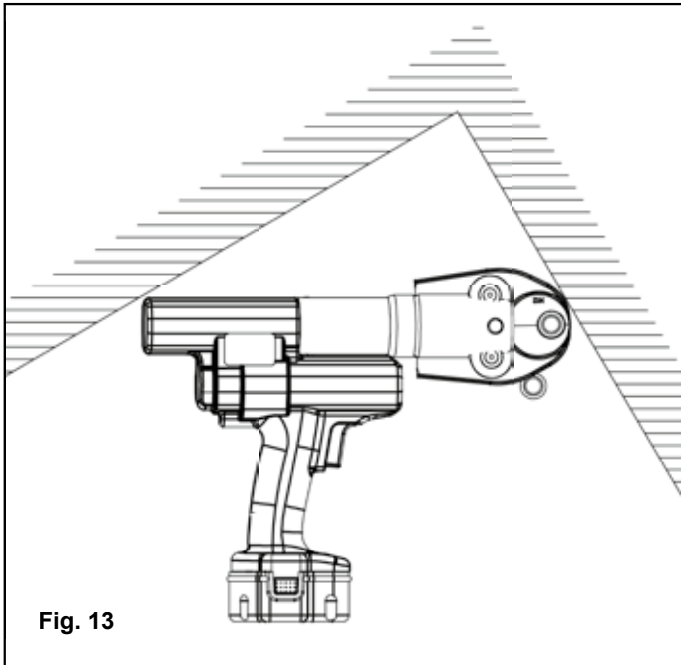


Fig. 13

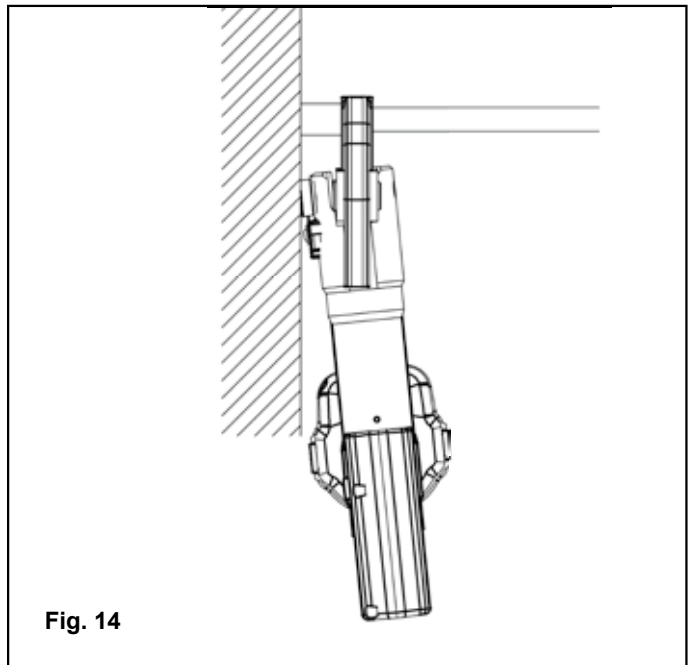


Fig. 14

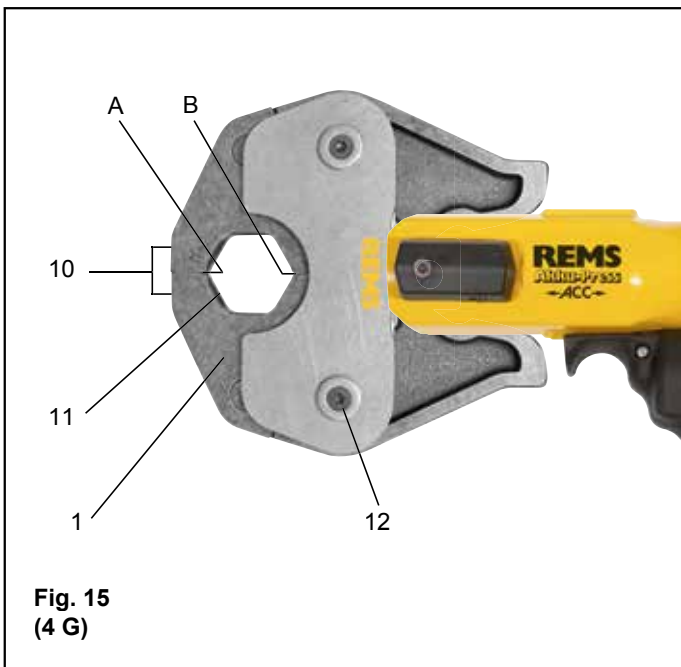


Fig. 15
(4 G)

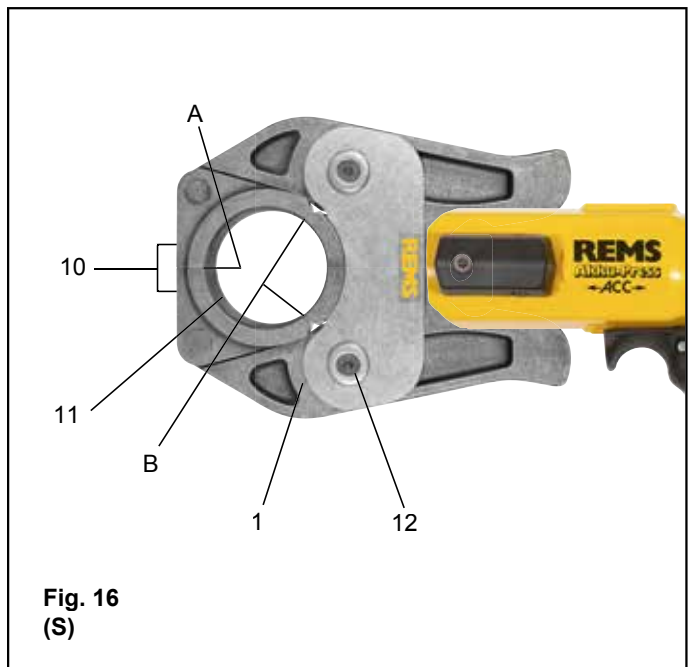


Fig. 16
(S)

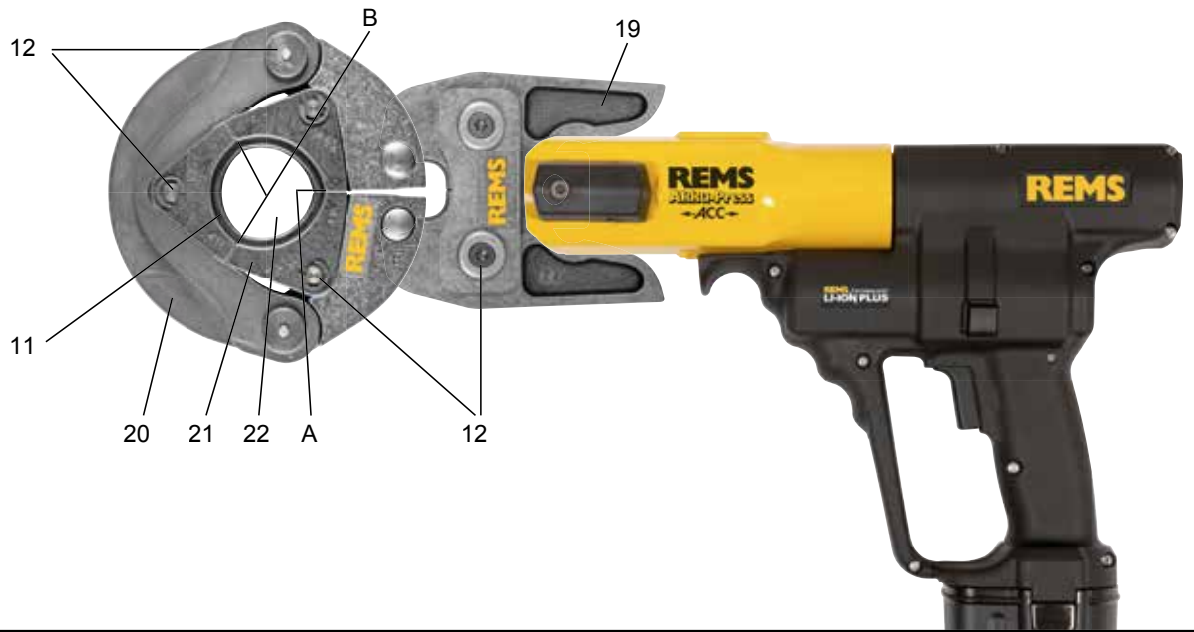


Fig. 17
(PR-3S)

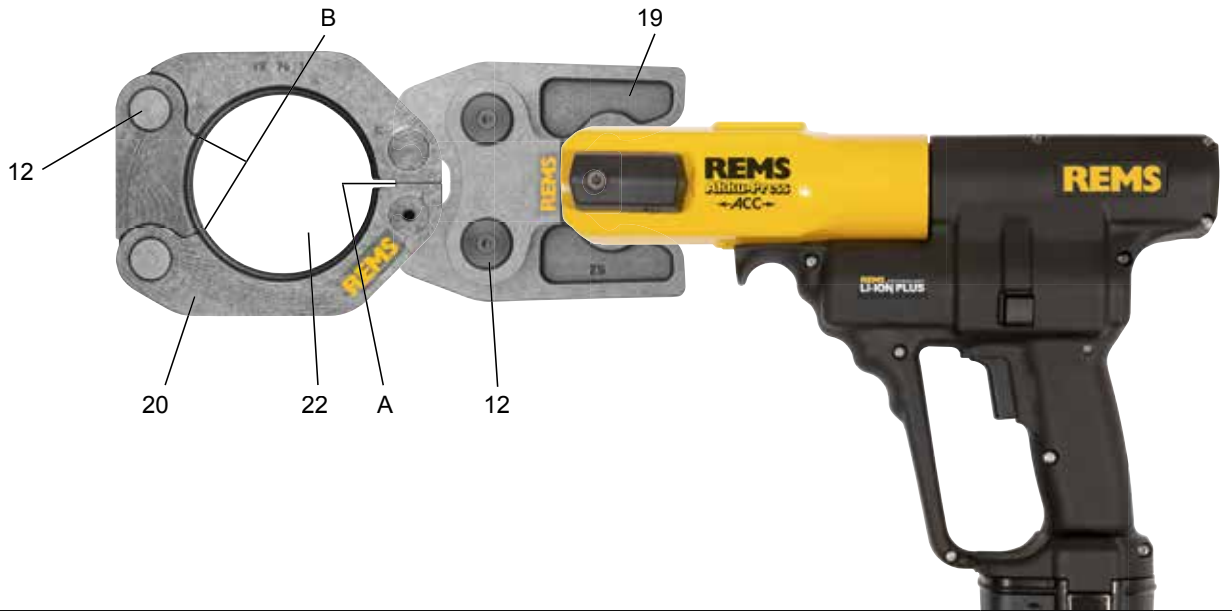


Fig. 18
(PR-3B)



Fig. 19
45° (PR-2B)

Překlad originálu návodu k použití

Pro použití REMS lisovacích kleští, REMS lisovacích kleští Mini, REMS lisovacích kroužků s mezikleštěmi, REMS lisovacích hlav a REMS rozšiřovacích hlav pro různé systémy spojování trubek platí vždy aktuální prodejní podklady REMS, viz také www.rems.de → Ke stažení → Katalog výrobků, prospekty. Budou-li výrobcem systémy změněny komponenty systémů spojování trubek nebo nově uvedeny na trh, musí být aktuální stav použití poptán u firmy REMS (faxem +49 7151 17 07 - 110 nebo e-mailem info@rems.de). Změny a omyly vyhrazeny.

Obr. 1–19

1	Lisovací kleště / lisovací kleště Mini	16	Rozšiřovací hlava
2	Přidrzný čep kleští	17	Rozšiřovací čelisti
3	Tlačná lišta / knoflík	18	Rozšiřovací tm
4	Uzavírací kolk / závora	19	Mezikleště / mezikleště Mini
5	Lisovací válečky	20	Lisovací kroužek
6	Držadlo	21	Lisovací segment
7	Páčka ovládání směru otáček	22	Lisovací kontura (lisovací kroužek popř. lisovací segmenty)
8	Bezpečnostní spínač	23	Ukazatel stavu nabití
9	Rukojeť spínače	24	Kontramatice
10	Lisovací čelist	25	Akumulátor
11	Lisovací obrys (lisovací kleště)	26	Odstupňovaný ukazatel stavu nabití (REMS akumulátory 21,6 V)
12	Čep	27	Otočné pouzdro (REMS Power-Press XL ACC)
13	Tlačítko pro navrácení do původní polohy		
14	Lisovací hlavy		
15	Rozšiřovací přípravek		

Všeobecné bezpečnostní pokyny pro elektrické nářadí

⚠ VAROVÁNÍ

Přečtěte si všechny bezpečnostní pokyny, nařízení, ilustrace a technické údaje, které jsou součástí tohoto elektrického nářadí. Nedostatků při dodržování následujících pokynů mohou způsobit úraz elektrickým proudem, požár nebo těžká zranění.

Všechny bezpečnostní pokyny a instrukce si uschovejte do budoucna.

Výraz „elektrické nářadí“ používaný v bezpečnostních pokynech se vztahuje na elektrické nářadí poháněné ze sítě (se síťovým kabelem) a na elektrické nářadí poháněné akumulátorem (bez síťového kabelu).

1) Bezpečnost na pracovišti

- Udržujte Vaše pracoviště čisté a dobře osvětlené. Nepořádek a neosvětlené pracoviště může mít za následek úraz.
- Nepracujte s elektrickým nářadím v prostředí ohroženém explozí, ve kterém se nacházejí hořlavé kapaliny, plyny nebo prach. Elektrické nářadí produkuje jiskry, které mohou zapálit prach nebo páry.
- Během používání elektrického nářadí zabraňte v přístupu dětem a ostatním osobám. Při vyrušení byste mohli ztratit kontrolu nad přístrojem.

2) Elektrická bezpečnost

- Připojovací zástrčka elektrického nářadí musí odpovídat zásuvce. Zástrčka nesmí být žádným způsobem měněna. S uzemněným elektrickým nářadím nepoužívejte žádné zástrčkové adaptéry. Nezměněné zástrčky a vhodné zásuvky snižují riziko zásahu elektrickým proudem.
- Vyvarujte se tělesného kontaktu s uzemněnými povrchy např. trubek, topení, sporáku a ledniček. Existuje zvýšené riziko zásahu elektrickým proudem, když je Vaše tělo uzemněné.
- Chraňte elektrické nářadí před deštěm nebo vlhkem. Proniknutí vody do elektrického nářadí zvyšuje riziko zásahu elektrickým proudem.
- Nepoužívejte v rozporu s jeho stanoveným účelem připojovací kabel k přenášení elektrického nářadí ani k jeho zavěšování, ani k vypořádání zástrčky z elektrické zásuvky. Uchovávejte připojovací kabel v dostatečné vzdálenosti od zdrojů tepla, olejů, ostrých hran nebo pohyblivých dílů zařízení. Poškozené nebo zapletené kabely zvyšují riziko úrazu elektrickým proudem.
- Pracujete-li s elektrickým nářadím venku, používejte pouze prodlužovací kabely, které jsou vhodné i pro práci v exteriéru. Použití prodlužovacího kabelu vhodného pro venkovní použití snižuje riziko zásahu elektrickým proudem.
- Je-li provoz elektrického nářadí ve vlhkém prostředí nevyhnutelný, použijte proudový chránič. Použití proudového chránič snižuje riziko zásahu elektrickým proudem.

3) Bezpečnost osob

- Buďte pozorní, dávejte pozor na to, co děláte a přistupujte k práci s elektrickým nářadím s rozumem. Nepoužívejte elektrické nářadí, když jste unaveni nebo pod vlivem drog, alkoholu nebo léků. Moment nepozornosti při použití elektrického nářadí může mít za následek závažná poranění.
- Noste osobní ochranné pomůcky a vždy ochranné brýle. Nošení osobních ochranných pomůcek jako jsou maska proti prachu, protiskluzová bezpečnostní obuv, ochranná helma a ochrana sluchu podle druhu a použití elektrického nářadí snižuje riziko poranění.
- Zabraňte bezděčnému uvedení do provozu. Ujistěte se, že je elektrické nářadí vypnuté, dříve než ho připojíte na napájení elektrickým proudem a/nebo akumulátor, uchopíte ho nebo přenášíte. Prst na spínači při přenášení elektrického nářadí nebo zapnutí nářadí při zapojení do elektrické sítě, může být příčinou úrazu.
- Odstraňte nastavovací nástroje nebo montážní klíče před zapnutím elek-

trického nářadí. Nástroj nebo klíč nacházející se v otáčející se části nářadí může způsobit poranění.

- Vyvarujte se abnormálního držení těla. Snažte se o bezpečný postoj a neustále udržujte rovnováhu. Tak můžete mít nářadí v neočekávaných situacích lépe pod kontrolou.
- Noste vhodné oblečení. Nenoste volné oblečení ani šperky. Chraňte vlasy, oblečení a rukavice před pohyblivými částmi. Volné oblečení, šperky nebo dlouhé vlasy mohou být zachyceny pohyblivými částmi.
- Mohou-li být namontována zařízení pro odsávání nebo zachycování prachu, ujistěte se, že jsou připojena a správně používána. Použití odsávání prachu může snížit rizika způsobená prachem.
- Nespoléhejte se na falešný pocit bezpečí a neobcházejte bezpečnostní předpisy pro elektrické nářadí, i když elektrické nářadí používáte velmi často a jste seznámeni s jeho obsluhou. Následkem neopatrné manipulace může během chvilky dojít k těžkým zraněním.

4) Používání elektrického nářadí a zacházení s ním

- Nepřetěžujte nářadí. Používejte pro práci elektrické nářadí k tomu určené. Vhodným elektrickým nářadím pracujete lépe a bezpečněji v uvedeném výkonostním rozsahu.
- Nepoužívejte elektrické nářadí, jehož spínač je vadný. Elektrické nářadí, které není možné zapnout a vypnout, je nebezpečné a musí být opraveno.
- Vytáhněte zástrčku ze zásuvky a/nebo odstraňte akumulátor dříve, než provedete nastavení nářadí, vyměníte součásti příslušenství nebo nářadí odložte. Tato preventivní opatření zabrání bezděčnému spuštění elektrického nářadí.
- Nepoužívané elektrické nářadí uschovejte mimo dosah dětí. Nenechávejte nářadí používat osoby, které s ním nejsou obeznámeny nebo nečetly tyto pokyny. Elektrické nářadí je nebezpečné, když je používáno nezkušenými osobami.
- Starejte se o elektrické nářadí pečlivě. Přezkoušejte, zda pohyblivé části nářadí bezvadně fungují a nevážnou, zda části nejsou zlomené nebo poškozené tak, aby to negativně ovlivňovalo funkci elektrického nářadí. Poškozené části nechte před použitím nářadí opravit. Příčinou mnoha úrazů je špatně udržované elektrické nářadí.
- Udržujte řezné nástroje ostré a čisté. Pečlivě ošetřované řezné nástroje s ostrými řeznými hranami méně vážnou a je snazší je vést.
- Používejte elektrické nářadí, příslušenství, vložné nástroje atd. podle těchto pokynů. Zohledněte přitom pracovní podmínky a prováděnou činnost. Používání elektrického nářadí k jiným než stanoveným účelům může způsobit nebezpečné situace.
- Udržujte veškeré rukojeti a manipulační plochy suché, čisté a neznečištěné olejem či tukem. Klouzající rukojeti a manipulační plochy neumožňují bezpečné ovládání a kontrolu elektrického nářadí v nepředvídaných situacích.

5) Používání nářadí s akumulátorem a zacházení s ním

- Nabíjejte akumulátory jen v nabíječkách doporučených výrobcem. U nabíječky, která je vhodná jen pro určitý druh akumulátorů, existuje nebezpečí požáru, jestliže se používá s jinými akumulátory.
- Do elektrického nářadí používejte jen akumulátory k tomu určené. Použití jiných akumulátorů může mít za následek poranění a nebezpečí požáru.
- Nepoužívaný akumulátor chraňte před kancelářskými sponkami, mincemi, klíči, hřebíky, šrouby a jinými malými kovovými předměty, které by mohly způsobit přemostění kontaktů. Zkrat mezi kontakty akumulátoru může způsobit popálení nebo požár.
- Při špatném použití může z akumulátoru uniknout kapalina. Vyvarujte se kontaktu s ní. Při náhodném kontaktu se omyjte vodou. Když se kapalina dostane do očí, vyhledejte navíc lékařskou pomoc. Kapalina unikající z akumulátoru může způsobit podráždění kůže nebo popálení.
- Nepoužívejte poškozený nebo jakýmkoliv způsobem upravený akumulátor. Poškozené nebo upravené akumulátory se mohou chovat nepředvídatelně a způsobit požár, explozi nebo zranění.
- Nevystavujte akumulátor působení ohně nebo vysokých teplot. Oheň nebo teploty vyšší než 130 °C (265 °F) mohou vyvolat explozi.
- Držte všechny pokyny k nabíjení a nikdy nenabíjejte akumulátor nebo akumulátorové nářadí mimo rozsah teplot udávaný v návodu k obsluze. Chybné nabíjení nebo nabíjení mimo přípustný rozsah teplot může poškodit akumulátor a zvýšit nebezpečí požáru.

6) Servis

- Elektrické nářadí nechte opravovat jen kvalifikovaným odborným personálem a jen s originálními náhradními díly. Tím zajistíte, že bezpečnost přístroje zůstane zachována.
- Nikdy neprovádějte údržbu poškozených akumulátorů. Veškerou údržbu akumulátorů by měl provádět pouze výrobce nebo k tomu zmocněná servisní střediska.

Bezpečnostní pokyny pro lisování

⚠ VAROVÁNÍ

Přečtěte si všechny bezpečnostní pokyny, nařízení, ilustrace a technické údaje, které jsou součástí tohoto elektrického nářadí. Nedostatků při dodržování následujících pokynů mohou způsobit úraz elektrickým proudem, požár nebo těžká zranění.

Všechny bezpečnostní pokyny a instrukce si uschovejte do budoucna.

- Nepoužívejte elektrické nářadí, pokud je poškozené. Hrozí nebezpečí úrazu.
- Při práci držte elektrické nářadí pevně za držák na krytu (6) a za rukojeť se

spínačem (9) a zajistěte si bezpečný postoj. Stůjte bezpečně. Elektrické nářadí dokáže vyvinout velmi vysokou lisovací sílu. Dvěma rukama je vedené bezpečněji. Proto buďte obzvláště opatrní. Děti a ostatní osoby musí při používání elektrického nářadí stát v bezpečné vzdálenosti.

- **Nesahejte na pohybující se díly v oblasti lisování/rozšiřování.** Hrozí nebezpečí sevření prstů nebo ruky a zranění.
- **Radiální lisy nikdy neuvádějte do provozu, není-li zajištěn přídržný čep kleští (2).** Hrozí nebezpečí zlomení a odletující díly mohou způsobit vážná zranění.
- **Radiální lisy s lisovacími kleštěmi, lisovacími kleštěmi Mini, lisovacím kroužkem s mezikleštěmi nasadte na lisovací spojku vždy kolmo k ose trubky.** Pokud nasadíte radiální lis šikmo k ose trubky, následkem velké hnací síly se vytáhne kolmo k ose trubky. Přitom může dojít k sevření rukou či jiných částí těla nebo může dojít k jeho zlomení a odletující díly mohou způsobit vážná zranění.
- **Pracujte s radiálním lisem pouze s nasazenými lisovacími kleštěmi, lisovacími kleštěmi Mini, lisovacím kroužkem s mezikleštěmi.** Proces lisování spouštějte jen tehdy, vytváříte-li lisovaný spoj. Bez protitlaku vyvíjeného lisovacím spojem dochází k zbytečnému vysokému namáhání stroje, lisovacích kleští, lisovacích kleští Mini, lisovacího kroužku a mezikleští.
- **Před použitím lisovacích kleští, lisovacích kroužků s mezikleštěmi (lisovacích čelistí, lisovacích ok s mezičelistmi) jiných výrobců zkontrolujte, jestli jsou vhodné pro radiální lisy REMS.** Lisovací kleště, lisovací kroužky s mezikleštěmi jiných výrobců mohou být používány v REMS Power-Press SE, REMS Power-Press, REMS Power-Press ACC, REMS Power-Press XL ACC, REMS Akku-Press a REMS Akku-Press ACC, pokud jsou tyto dimenzovány na potřebnou posuvovou sílu 32 kN, mechanicky se hodí do pohonných strojů REMS, mohou být řádně zajištěny a na konci jejich životnosti popř. při přetížení bez nebezpečí prasknou, např. bez rizika odletujících dílů lisovacích kleští. Doporučuje se používat pouze lisovací kleště, lisovací kroužky a mezikleštěmi, které jsou dimenzovány proti únavovému lomu s bezpečnostním násobkem $\geq 1,4$, tzn. při potřebné posuvové síle 32 kN odolají posuvové síle až 45 kN. Přečtěte a dodržujte tento návod k obsluze a bezpečnostní pokyny příslušného výrobce/dodavatele lisovacích kleští, lisovacích kroužků s mezikleštěmi a návod k montáži výrobce/dodavatele lisovacího systému s lisovacími tvarovkami a dodržujte případná zde uvedená omezení použití. V případě nedodržení pokynů hrozí nebezpečí zlomení a odletující díly mohou způsobit vážná zranění.
- **Axiální lisy provozujte pouze s úplně nasazenými lisovacími hlavami.** Při nedodržení existuje nebezpečí zlomení a odletující díly mohou způsobit vážná poranění.
- **Umístěte otočné pouzdro (27) Power-Press XL ACC odpovídajícím způsobem podle použitých lisovacích kleští/mezikleští, viz. 2.2. Existuje jinak nebezpečí zranění.**
- **Dbejte na to, aby rozšiřovací hlavy byly našroubovány na rozšiřovací příravnky až na doraz.** Při nedodržení existuje nebezpečí zlomení a odletující díly mohou způsobit vážná poranění.
- **Používejte pouze nepoškozené lisovací kleště, lisovací kleště Mini, lisovací kroužky, mezikleště, lisovací hlavy, rozšiřovací hlavy.** Poškozené lisovací kleště, lisovací kleště Mini, lisovací kroužky, mezikleště, lisovací hlavy, rozšiřovací hlavy se mohou vzpříčit či zlomit a/nebo lisovaný spoj může být chybný. Poškozené lisovací kleště, lisovací kleště Mini, lisovací kroužky, mezikleště, lisovací hlavy, rozšiřovací hlavy se nesmějí opravovat. Při nedodržení existuje nebezpečí zlomení a odletující díly mohou způsobit vážná poranění.
- **Před montáží nebo demontáží lisovacích kleští, lisovacích kleští Mini, lisovacích kroužků, mezikleští, lisovacích hlav, rozšiřovacích hlav vytáhněte síťovou zástrčku ze zásuvky nebo vyjměte akumulátor.** Hrozí nebezpečí zranění.
- **Dodržujte předpisy o údržbě elektrického nářadí a pokyny k údržbě lisovacích kleští, lisovacích kleští Mini, lisovacích kroužků, mezikleští, lisovacích hlav, rozšiřovacích hlav.** Dodržování předpisů o údržbě má pozitivní vliv na životnost elektrického nářadí, lisovacích kleští, lisovacích kleští Mini, lisovacích kroužků, mezikleští, lisovacích hlav a rozšiřovacích hlav.
- **Nikdy nenechávejte elektrické nářadí běžet bez dozoru. V případě delší pracovní přestávky vypněte elektrické nářadí, vytáhněte síťovou zástrčku nebo vyjměte akumulátor.** Jsou-li elektrické přístroje ponechány bez dozoru, mohou znamenat nebezpečí, které může způsobit věcné škody a/nebo poškození zdraví.
- **Pravidelně kontrolujte připojovací vedení, prodlužovací kabely elektrického nářadí a napájecí zdroj, zda nejsou poškozené.** V případě poškození je nechte vyměnit kvalifikovaným odborníkem nebo některou z autorizovaných smluvních servisních dílen REMS.
- **Předávejte elektrické nářadí pouze poučeným osobám. Mladiství směji s elektrickým nářadím pracovat pouze v případě, pokud jsou starší 16 let, je to potřebné k dosažení jejich výcvikového cíle a pokud se tak děje pod dohledem odborníka.**
- **Děti a osoby, které na základě svých fyzických, smyslových či duševních schopností nebo své nezkušenosti či nevědomosti nejsou s to tento elektrický přístroj bezpečně obsluhovat, jej nesmějí používat bez dozoru nebo pokynů odpovědné osoby. V opačném případě vzniká nebezpečí chybné obsluhy a zranění.**
- **Používejte pouze schválené a příslušně označené prodlužovací kabely s dostatečným průřezem vedení. Používejte prodlužovací kabely do délky 10 m s průřezem vedení 1,5 mm², od 10 do 30 m s průřezem vedení 2,5 mm².**

Bezpečnostní pokyny pro akumulátory

VAROVÁNÍ

Přečtěte si všechny bezpečnostní pokyny, nařízení, ilustrace a technické údaje,

kteří jsou součástí tohoto elektrického nářadí. Nedostky při dodržování následujících pokynů mohou způsobit úraz elektrickým proudem, požár nebo těžká zranění.

Všechny bezpečnostní pokyny a instrukce si uschovejte do budoucna.

- **Používejte akumulátor pouze v elektrickém nářadí REMS.** Jen tak může být akumulátor chráněn před nebezpečným přetížením.
- **Používejte pouze originální REMS akumulátory s napětím odpovídajícím napětí uvedenému na výkonovém štítku.** Používání jiných akumulátorů může vést ke zraněním a nebezpečí požáru díky vybuchujícím akumulátorům.
- **Používejte akumulátor a rychlonabíječku pouze v uvedeném rozsahu pracovních teplot.**
- **Nabíjejte REMS akumulátory pouze v REMS rychlonabíječce.** V případě použití nevhodné nabíječky hrozí nebezpečí požáru.
- **Před prvním použitím úplně nabijte akumulátor v REMS rychlonabíječce, abyste dosáhli plného výkonu akumulátoru.** Akumulátory jsou dodávány částečně nabitě.
- **Zasuňte akumulátor kolmo a bez násilí do šachty akumulátoru.** Hrozí nebezpečí ohnutí kontaktů a poškození akumulátoru.
- **Chraňte akumulátor před horkem, slunečním zářením, ohněm, vlhkem a mokrem.** Hrozí nebezpečí výbuchu a požáru.
- **Zasuňte REMS akumulátory kolmo a bez násilí do šachty akumulátoru.** Hrozí nebezpečí ohnutí kontaktů a poškození akumulátoru.
- **Chraňte akumulátory před horkem, slunečním zářením, ohněm, vlhkem a mokrem.** Hrozí nebezpečí výbuchu a požáru.
- **Neotevírejte akumulátory a neprovádějte na nich žádné úpravy.** Hrozí nebezpečí výbuchu a požáru následkem zkratu.
- **Nepoužívejte akumulátor s poškozeným pláštěm nebo poškozenými kontakty.** V případě poškození a neoborného použití mohou z akumulátoru unikat páry. Páry mohou dráždit dýchací cesty. Přiveďte čerstvý vzduch a v případě potíží vyhledejte lékařskou pomoc.
- **V případě chybného použití může z akumulátoru vytékat kapalina. Nedotýkejte se kapaliny.** Kapalina unikající z akumulátoru může způsobit podráždění kůže nebo popáleniny. Pokud dojde k potřísnění kůže, ihned ji opláchněte vodou. Pokud se kapalina dostane do očí, důkladně je vypláchněte vodou a poté vyhledejte lékařskou pomoc.
- **Dodržujte bezpečnostní pokyny vytištěné na akumulátoru a rychlonabíječce.**
- **Nepoužívejte akumulátor se nesmí dotýkat kancelářských svorek, mincí, klíčů, hřebíků, šroubů nebo jiných malých kovových předmětů, protože by mohly způsobit zkrat na kontaktech.** Hrozí nebezpečí výbuchu a požáru následkem zkratu.
- **Před delším uložením nebo uskladněním elektrického nářadí vyjměte akumulátor.** Chraňte kontakty akumulátoru před zkratem, např. krytkou. Sníží se tím riziko vytečení kapaliny z akumulátoru.
- **Vadné akumulátory nesmějí být likvidovány s běžným domovním odpadem.** Vadné akumulátory předávejte některé autorizované smluvní servisní dílně REMS nebo podnikovi pro likvidaci odpadu. Dodržujte národní předpisy. Viz také 6. Likvidace.
- **Uchovávejte akumulátory mimo dosah dětí.** Akumulátory mohou při spolknutí ohrozit život, ihned vyhledejte lékařskou pomoc.
- **Nedotýkejte se vyteklých akumulátorů.** Kapalina unikající z akumulátoru může způsobit podráždění kůže nebo popáleniny. Pokud dojde k potřísnění kůže, ihned ji opláchněte vodou. Pokud se kapalina dostane do očí, důkladně je vypláchněte vodou a poté vyhledejte lékařskou pomoc.
- **Pokud jsou akumulátory vybité, vyjměte je z ručního přístroje.** Sníží se tím riziko vytečení kapaliny z akumulátorů.
- **Nikdy baterie nenabíjejte, nikdy je nerozebírejte, nevhazujte je nikdy do ohně ani je nezkratujte.** Baterie mohou způsobit požár a prasknout. Hrozí nebezpečí zranění.

Vysvětlení symbolů

VAROVÁNÍ

Nebezpečí se středním stupněm rizika, které by mohlo při nerespektování mít za následek smrt nebo těžká zranění (nevratná).

UPOZORNĚNÍ

Nebezpečí s nízkým stupněm rizika, které by při nerespektování mohlo mít za následek lehká zranění (vratná).

OZNÁMENÍ

Věcné škody, žádné bezpečnostní upozornění. Žádné nebezpečí zranění.



Před použitím čtěte návod k použití



Použijte ochranu očí



Použijte ochranu sluchu



Elektrický přístroj odpovídá třídě ochrany II



Ekologicky přijatelná likvidace



Značka shody CE

1. Technická data

Použití ke stanovenému účelu

VAROVÁNÍ

REMS radiální lisy jsou určeny k výrobě lisovaných spojení všech běžných systémů s lisovacími tvarovkami.

REMS dělicí kleště jsou určeny k dělení závitových tyčí až do třídy pevnosti 4.8 (400 N/mm²).

REMS ka

REMS axiální lisy jsou určeny k výrobě spojení s tlakovými kroužky.

REMS rozšiřovače trubek jsou určeny k rozšiřování a kalibraci trubek.

REMS akumulátory jsou určeny k napájení REMS akumulátorových pohonných jednotek a REMS akumulátorových LED svítlen energií. Řídte se napětím akumulátorů.

Rychlonabíječky jsou určeny k nabíjení REMS akumulátorů.

Všechna další použití neodpovídají určení a jsou proto nepřipustná.

1.1. Rozsah dodávky

Elektrické radiální lisy / rozšiřovače trubek: pohonná jednotka, návod k obsluze, kufr z ocelového plechu.

Akumulátorové lisy / rozšiřovače trubek: pohonná jednotka, akumulátor Li-Ion, rychlonabíječka, návod k obsluze, kufr z ocelového plechu.

1.2. Objednací čísla

REMS Power-Press SE pohonná jednotka	572101
REMS Power-Press pohonná jednotka	577001
REMS Power-Press ACC pohonná jednotka	577000
REMS Power-Press XL ACC pohonná jednotka	579000
REMS Mini-Press ACC pohonná jednotka	578001
REMS Mini-Press 22 V ACC pohonná jednotka	578002
REMS Mini-Press S 22 V ACC pohonná jednotka	578003
REMS Akku-Press pohonná jednotka	571003
REMS Akku-Press ACC pohonná jednotka	571004
REMS Ax-Press 25 22 V ACC pohonná jednotka	573020
REMS Ax-Press 25 L 22 V ACC pohonná jednotka	573021
REMS Ax-Press 30 22 V pohonná jednotka	573008
REMS Akku-Ex-Press 22 V ACC pohonná jednotka	575010
REMS Power-Ex-Press Q & E ACC pohonná jednotka	575007
Rozšiřovací přípravek Cu (REMS Akku-Ex-Press 22 V ACC)	575252
Rozšiřovací přípravek P (REMS Akku-Ex-Press 22 V ACC)	575253
Rozšiřovací přípravek Q & E (REMS Akku-Ex-Press 22 V ACC)	575256
Rozšiřovací přípravek 6–40 mm, ½–1½"	
(REMS Power-Ex-Press Q & E ACC)	575100
Rozšiřovací přípravek 54–63 mm, 2"	
(REMS Power-Ex-Press Q & E ACC)	575101
REMS akumulátor Li-Ion 14,4 V, 1,5 Ah	571545
REMS akumulátor Li-Ion 14,4 V, 3,0 Ah	571555
REMS akumulátor Li-Ion 21,6 V, 1,5 Ah	571570
REMS akumulátor Li-Ion 21,6 V, 2,5 Ah	571571
Rychlonabíječka Li-Ion/Ni-Cd 230 V	571560
Rychlonabíječka Li-Ion 230 V	571575
Napětíový napáječ 230 V, pro akumulátory 14,4 V	571565
Napětíový napáječ 230 V, pro akumulátory 21,6 V	571567
Kufr z ocelového plechu Power-Press SE	570280
Kufr z ocelového plechu REMS Power-Press	570280
Kufr z ocelového plechu REMS Power-Press ACC	570280
Transportní bedna XL REMS Power-Press XL ACC	579240
Kufr z ocelového plechu REMS Mini-Press ACC / Mini Press 22 V ACC / REMS Mini-Press S 22 V ACC	578290
Systémový kufr L-Boxx REMS Mini-Press ACC / REMS Mini-Press 22 V ACC / REMS Mini-Press S 22 V ACC	578299
Kufr z ocelového plechu REMS Akku-Press/Akku-Press ACC	571290
Kufr z ocelového plechu REMS Ax-Press 25 22 V ACC a Ax-Press 25 L 22 V ACC	578290
Kufr z ocelového plechu REMS Ax-Press 30 22 V	573282
Kufr z ocelového plechu REMS Akku-Ex-Press 22 V ACC	578290
Kufr z ocelového plechu REMS Power-Ex-Press Q & E ACC	575278
REMS CleanM	140119

1.3. Pracovní rozsah

REMS Mini-Press ACC / Mini Press 22 V ACC / REMS Mini-Press 22 V ACC radiální lis na výrobu lisovaných spojení všech běžných systémů s lisovanými tvarovkami na ocelových trubkách, trubkách z nerezavějící oceli, měděných trubkách, plastových trubkách, vrstvených trubkách

Ø 10–40 mm
Ø ⅜–1¼"

REMS Power-Press SE / REMS Power-Press / Power-Press ACC / Power-Press XL ACC / REMS Akku-Press / Akku-Press ACC k výrobě lisovaných spojů všech běžných systémů s lisovanými tvarovkami na ocelových trubkách, nerezových ocelových trubkách, měděných trubkách, Vrstvené trubky

Ø 10 – 108 mm
Ø 3/8 – 4"

REMS Ax-Press 25 22 V ACC / 25 L 22 V ACC k výrobě spojů s tlakovými kroužky (spoje s posuvnými objímkami) na plastových trubkách, Vrstvené trubky

Ø 12 – 40 mm

REMS Ax-Press 30 22 V k výrobě spojů tlakovými kroužky (spoje s posuvnými objímkami) s lisovací spojkou na plastových trubkách, Vrstvené trubky

Ø 12 – 32 mm

REMS Akku-Ex-Press 22 V ACC s rozšiřovacím přípravkem Cu k rozšiřování a kalibraci měkkých měděných trubek, měkkých hliníkových trubek, měkkých přesných ocelových trubek,, měkkých nerezových ocelových trubek

Ø 8 – 42 mm
Ø ⅜ – 1¼"

REMS Akku-Ex-Press 22 V ACC s rozšiřovacím přípravkem P k rozšiřování plastových trubek. Vrstvené trubky

Ø 12 – 40 mm

REMS Akku-Ex-Press 22 V ACC s rozšiřovacím přípravkem Q & E k rozšiřování trubek/kroužků pro systém Uponor Quick & Easy

Ø 16 – 40 mm
Ø ½ – 1½"
s ≤ 4,95 mm

REMS Power-Ex-Press Q & E ACC k rozšiřování trubek/kroužků pro systém Uponor Quick & Easy

Ø 16 – 63 mm
Ø ½ – 2"
s ≤ 6,3 mm

Rozsah provozní teploty

REMS lisy s akumulátorem	–10 °C – +60 °C (14 °F – +140 °F)
Akumulátor	–10 °C – +60 °C (14 °F – +140 °F)
Rychlonabíječka	0 °C – +40 °C (32 °F – +113 °F)
Síťové poháněné lisy	–10 °C – +60 °C (14 °F – +140 °F)

Rozmezí teploty skladování > 0 °C (32 °F)

1.4. Posuvná síla

Posuvná síla radiálních lisů, bez radiálního lisu Mini	32 kN
Posuvná síla REMS Mini-Press ACC / Mini Press 22 V ACC / REMS Mini-Press S 22 V ACC	22 kN
Posuvná síla REMS Ax-Press 25 22 V ACC	20 kN
Posuvná síla REMS Ax-Press 25 L 22 V ACC	13 kN
Posuvná síla REMS Ax-Press 30 22 V	30 kN
Posuvná síla REMS Akku-Ex-Press 22 V ACC	20 kN
Posuvná síla REMS Power-Ex-Press Q & E ACC	34 kN

Uvedené síly jsou jmenovitými silami.

1.5. Elektrické hodnoty

REMS Power-Press SE	} 230 V~; 50–60 Hz; 450 W; 1,8 A 110 V~; 50–60 Hz; 450 W S3 20% (AB 2/10 min) ochranná izolace, odrušeno proti jiskření
REMS Power-Press	
REMS Power-Press ACC	
REMS Power-Press XL ACC	
REMS Power-Ex-Press Q & E ACC	

REMS Mini-Press ACC	14,4 V ~; 1,5 Ah 14,4 V ~; 3,0 Ah
---------------------	--------------------------------------

REMS Mini-Press 22 V ACC	} 21,6 V ~; 1,5 Ah 21,6 V ~; 2,5 Ah
REMS Mini-Press S 22 V ACC	
REMS Ax-Press 25 22 V ACC /	
REMS Ax-Press 25 L 22 V ACC	
REMS Ax-Press 30 22 V	

REMS Akku-Press, Akku-Press ACC	14,4 V ~; 3,0 Ah
---------------------------------	------------------

Rychlonabíječka Li-Ion/Ni-Cd (Nástrčný akumulátor, obj. č. 571560)

Input	230 V~; 50–60 Hz; 65 W
Output	10,8–18 V ~
Input	110 V~; 50–60 Hz; 65 W
Output	10,8–18 V ~

ochranná izolace, odrušeno
proti jiskření

Rychlonabíječka Li-Ion (Zásuvný akumulátor, obj. č. 571575)

Input	230 V~; 50–60 Hz; 70 W
Output	10,8–21,6 V ~
Input	110 V~; 50–60 Hz; 70 W
Output	10,8–21,6 V ~

ochranná izolace, odrušeno
proti jiskření

Napětíový napáječ 230 V / 14,4 V

Input	230 V~; 50–60 Hz
Output	14,4 V ~; 6 A–33 A
Input	110 V~; 50–60 Hz
Output	14,4 V ~; 6 A–33 A

ochranná izolace, odrušeno
proti jiskření

Napětíový napáječ 230 V / 21,6 V

Input	230 V~; 50–60 Hz, 350 W
Output	21,6 V ~; ≤ 15 A

ochranná izolace, odrušeno
proti jiskření

1.6. Rozměry

REMS Power-Press SE	430×118×85 mm (16,9"×4,6"×3,3")
REMS Power-Press, Power-Press ACC	370×235×85 mm (14,6"×9,2"×3,3")
REMS Power-Press XL ACC	525×255×90 mm (20,7"×10,0"×3,5")
REMS Mini-Press ACC	288×260×80 mm (11,3"×10,2"×3,1")
REMS Mini-Press 22 V ACC	273×260×75 mm (10,7"×10,2"×3,0")
REMS Mini-Press S 22 V ACC	405×145×75 mm (15,9"×5,7"×3,0")
REMS Akku-Press, Akku-Press ACC	338×298×85 mm (13,3"×11,7"×3,3")
REMS Ax-Press 25 22 V ACC	280×260×75 mm (11,0"×10,2"×3,0")
REMS Ax-Press 25 L 22 V ACC	305×260×75 mm (12,0"×10,2"×3,0")

REMS Ax-Press 30 22V	275×290×75 mm (10,8"×11,4"×3,0")
REMS Akku-Ex-Press 22V ACC	200×250×75 mm (7,9"×9,8"×3,0")
REMS Power-Ex-Press Q & E ACC	420×245×81 mm (16,5"×9,6"×3,2")

1.7. Hmotnosti

REMS Power-Press SE pohonná jednotka	4,7 kg (10,4 lb)
REMS Power-Press / ACC pohonná jednotka	4,7 kg (10,4 lb)
REMS Power-Press XL ACC	5,5 kg (12,1 lb)
REMS Mini-Press ACC pohonná jednotka bez aku	2,1 kg (4,5 lb)
REMS Mini-Press 22V ACC pohonná jednotka bez aku	2,1 kg (4,5 lb)
REMS Mini-Press 22V ACC pohonná jednotka bez aku	2,2 kg (4,9 lb)
REMS Akku-Press / ACC pohonná jednotka bez aku	3,8 kg (8,3 lb)
REMS Ax-Press 25 22V ACC pohonná jednotka bez aku	2,6 kg (5,6 lb)
REMS Ax-Press 25 L 22V ACC pohonná jednotka bez aku	2,8 kg (6,1 lb)
REMS Ax-Press 30 22V pohonná jednotka bez aku	4,2 kg (9,3 lb)
REMS Akku-Ex-Press 22V ACC pohonná jednotka bez aku	
bez rozšiřovacího přípravku	2,0 kg (4,4 lb)
Rozšiřovacího přípravku Cu	
(REMS Akku-Ex-Press 22V ACC)	0,3 kg (0,7 lb)
Rozšiřovacího přípravku P	
(REMS Akku-Ex-Press 22V ACC)	0,3 kg (0,7 lb)
Rozšiřovacího přípravku Q & E	
(REMS Akku-Ex-Press 22V ACC)	0,3 kg (0,7 lb)
REMS Power-Ex-Press Q & E ACC pohonná jednotka	5,6 kg (12,2 lb)
REMS Akku Li-Ion 14,4 V, 15 Ah	0,3 kg (0,6 lb)
REMS Akku Li-Ion 14,4 V, 3,0 Ah	0,5 kg (1,1 lb)
REMS Akku Li-Ion 21,6 V, 1,5 Ah	0,4 kg (0,9 lb)
REMS Akku Li-Ion 21,6 V, 2,5 Ah	0,4 kg (0,9 lb)
Lisovací kleště (průměr)	1,8 kg (3,9 lb)
Lisovací kleště Mini (průměr)	1,2 kg (2,6 lb)
Lisovací hlavy (pár, průměr)	0,3 kg (0,6 lb)
Rozšiřovací hlava (průměr)	0,2 kg (0,4 lb)
Mezikleště Z2	2,0 kg (4,8 lb)
Mezikleště Z4	3,6 kg (7,8 lb)
Mezikleště Z5	3,8 kg (8,2 lb)
Mezikleště Z6 XL	5,5 kg (12,1 lb)
Lisovací kroužek M54 (PR-3S)	3,1 kg (6,7 lb)
Lisovací kroužek U75 (PR-3B)	2,7 kg (5,9 lb)

1.8. Hladina hluku

Emisní hodnota na pracovišti			
REMS Power-Press SE	$L_{pA} = 76$ dB	$L_{WA} = 87$ dB	K = 3 dB
REMS Power-Press / ACC / XL ACC	$L_{pA} = 81$ dB	$L_{WA} = 92$ dB	K = 3 dB
REMS Mini-Press ACC / 22V ACC / S 22V ACC	$L_{pA} = 73$ dB	$L_{WA} = 84$ dB	K = 3 dB
REMS Akku-Press / ACC	$L_{pA} = 74$ dB	$L_{WA} = 85$ dB	K = 3 dB
REMS Ax-Press 25 22V ACC / L 22V ACC	$L_{pA} = 73$ dB	$L_{WA} = 84$ dB	K = 3 dB
REMS Ax-Press 30 22V	$L_{pA} = 74$ dB	$L_{WA} = 85$ dB	K = 3 dB
REMS Akku-Ex-Press 22V ACC	$L_{pA} = 73$ dB	$L_{WA} = 84$ dB	K = 3 dB
REMS Power-Ex-Press Q & E ACC	$L_{pA} = 81$ dB	$L_{WA} = 92$ dB	K = 3 dB

1.9. Vibrace

Průměrná efektivní hodnota zrychlení < 2,5 m/s² K = 1,5 m/s²

Udávaná emisní hodnota kmitání byla změřena podle normovaného zkušebního postupu a může být použita pro srovnání s jiným elektrickým nářadím. Udávaná emisní hodnota kmitání může být také použita k počátečnímu odhadu přerušeni chodu.

⚠ UPOZORNĚNÍ

Emisní hodnota kmitání se může během skutečného používání elektrického nářadí odlišovat od udávané hodnoty, v závislosti na druhu a způsobu, kterým bude elektrické nářadí používáno. V závislosti na skutečných podmínkách použití (přerušovaný chod) může být žádoucí, stanovit pro ochranu obsluhy bezpečnostní opatření.

2. Uvedení do provozu

⚠ UPOZORNĚNÍ

Po delší době skladování pohonné jednotky musí být před obnoveným uvedením do provozu nejdříve stisknut přetlakový ventil stlačením tlačítka pro navrácení do původní polohy (13). Pokud je zaseklý nebo jde ztuhla, nesmí být lisováno. Pohonná jednotka se musí nechat zkontrolovat autorizovanou smluvní servisní dílnou REMS.

⚠ UPOZORNĚNÍ

Transportní hmotnost přes 35 kg je nutno nést minimálně 2 osobami.

Pro použití REMS lisovacích kleští, REMS lisovacích kleští Mini, REMS lisovacích kroužků s mezikleštěmi, REMS lisovacích hlav a REMS rozšiřovacích hlav pro různé systémy spojování trubek platí vždy aktuální prodejní podklady REMS, viz také www.rems.de → Ke stažení → Katalog výrobků, prospekty. Budou-li výrobcem systému změněny komponenty systémů spojování trubek nebo nově uvedeny na trh, musí být aktuální stav použití poptán u firmy REMS (faxem +49 7151 17 07 - 110 nebo e-mailem info@rems.de). Změny a omyly vyhrazeny.

2.1. Připojení k el. síti

⚠ VAROVÁNÍ

Věnujte pozornost síťovému napětí! Před připojením pohonné jednotky, resp. rychlonabíječky se přesvědčte, zda napětí uvedené na výkonovém štítku odpovídá napětí sítě. Na stavbách, ve vlnkém prostředí, ve vnitřních a venkovních prostorech nebo u srovnatelných typů instalace používejte elektrické nářadí zapojené do elektrické sítě pouze s proudovým chráničem (FI), který přeruší přívod elektrického proudu, pokud svodový proud do země překročí 30 mA za 200 ms.

Akumulátory

OZNÁMENÍ

Vkládejte akumulátor 14,4 V (25) do pohonného stroje, popř. do rychlonabíječky vždy kolmo. Šikmým vkládáním se poškodí kontakty a může dojít ke zkratu a tím k poškození akumulátoru.

Hluboké vybití podpětím

Napětí se nesmí u akumulátorů Li-Ion dostat pod hodnotu minimálního napětí, jinak může dojít „hlubokým vybitím“ k poškození akumulátoru. Články REMS akumulátoru Li-Ion jsou při dodání přednabity na ca. 40 %. Proto musí být akumulátory Li-Ion před použitím nabity a pravidelně dobíjeny. Pokud bude tento předpis výrobce článků nerespektován, může být akumulátor Li-Ion díky hlubokému vybití poškozen.

Hluboké vybití skladováním

Pokud bude relativně málo nabitý akumulátor Li-Ion skladován, může se při delším skladování díky samovybití hluboce vybit a tím poškodit. Akumulátory Li-Ion musí být proto před skladováním nabity a nejpozději každých šest měsíců dobity a před opětovným zatížením bezpodmínečně ještě jednou nabity.

OZNÁMENÍ

Před použitím akumulátor nabíjte. Akumulátory Li-Ion pro zamezení hlubokého vybití pravidelně dobíjete. Při hlubokém vybití dojde k poškození akumulátoru.



Pro nabíjení používejte pouze rychlonabíječku REMS. Nové a delší dobu nepoužívané akumulátory Li-Ion dosáhnou teprve po více nabíjeních plnou kapacitu. Nesmí být nabíjeny baterie, které nejsou určeny pro opětovné nabíjení.

Kontrola stavu nabití pro všechny akumulátorové lisy Li-Ion

Všechny akumulátorové lisy REMS jsou od 2011-01-01 vybaveny elektronickou kontrolou stavu nabití s ukazatelem stavu nabití pomocí 2-barevné zeleno/červené LED (23). LED svítí zeleně, pokud je akumulátor plně nabit nebo ještě dostatečně nabit. LED svítí červeně, pokud musí být akumulátor nabit. Pokud nastane tento stav během lisování a lisovací cyklus nebude ukončen, musí být lisování dokončeno nabitým akumulátorem Li-Ion. Když není pohonný stroj používán, zhasne LED po ca. 2 hodinách, rozsvítí se však při opětovném zapnutí pohonného stroje.

Odstupňovaný ukazatel stavu nabití (26) akumulátorů Li-Ion 21,6 V

Odstupňovaný ukazatel stavu nabití indikuje pomocí 4 LED stav nabití akumulátoru. Po stisknutí tlačítka se symbolem baterie se na několik sekund rozsvítí alespoň jedna LED. Čím více LED svítí zeleně, tím je akumulátor více nabitý. Pokud bliká jedna LED červeně, musí se akumulátor nabit.

Rychlonabíječka Li-Ion/Ni-Cd a rychlonabíječka Li-Ion (č. v. 571560 a č. v. 571575)

Když je síťová zástrčka zasunutá, trvale svítí levá zelená kontrolka. Je-li akumulátor zasunutý do rychlonabíječky, zelená kontrolka bliká, když se akumulátor nabíjí. Svítí-li zelená kontrolka trvale, je akumulátor nabitý. Když bliká červená kontrolka, je akumulátor pokažený. Ukazuje-li kontrolka červeně trvale světlo, leží teplota rychlonabíječky a / nebo akumulátoru mimo dovolený pracovní rozsah rychlonabíječky od 0°C do +40°C.

OZNÁMENÍ

Rychlonabíječky nejsou vhodné pro použití venku.

2.2. Montáž (výměna) lisovacích kleští, lisovacích kleští Mini (obr. 1 (1)), lisovacích kleští (4G) (obr. 15), lisovacích kleští (S) (obr. 16), lisovacího kroužku (PR-3S) s mezikleštěmi (obr. 17), lisovacího kroužku (PR-3B) s mezikleštěmi (obr. 18), lisovacího kroužku 45° (PR-2B) s mezikleštěmi (obr. 19) u radiálních lisů

Vytáhněte zástrčku ze sítě popř. odeberte akumulátor. Používejte pouze lisovací kleště, lisovací kleště Mini, popř. lisovací kroužky s lisovací konturou pro daný systém, odpovídající systému lisovaných tvarovek. Lisovací kleště, lisovací kleště Mini, popř. lisovací kroužky jsou na lisovacích čelistech, popř. lisovacích segmentech popsány písmeny označující lisovací kontury a číslem označujícím velikost. Mezikleště jsou označeny písmenem Z a jedním číslem, které slouží k přiřazení k dovolenému lisovacímu kroužku, který je označen shodně. Lisovací kroužek 45° (PR-2B) se smí nasazovat pouze pod úhlem 45° vůči mezikleštěm Z1 / mezikleštěm Mini Z1 (obr. 19). Přečtete a dodržujte návod k montáži výrobce/dodavatele lisovaného systému s lisovacími tvarovkami. Nikdy nelisujte nesprávnými lisovacími kleštěmi, lisovacími kleštěmi Mini popř. lisovacím kroužkem, mezikleštěmi a mezikleštěmi Mini (lisovací kontura, velikost). Lisovací spojení by mohlo být nepoužitelné a stroj i lisovací kleště, lisovací kleště Mini popř. lisovací kroužek, mezikleště a mezikleště Mini by se mohly poškodit.

Je výhodnější položit pohonný stroj na stůl anebo na podlahu. Otočné pouzdro (obr. 4 (27)) REMS Power-Press XL ACC musí být odpovídajícím způsobem umístěno podle použitých lisovacích kleští/mezikleští. Při použití mezikleští Z6 XL musí být otočné pouzdro (27) otáčeno až k zaskočení aretace tak, až toto nezakrývá drážku pohonné skříně. Pro všechny další lisovací kleště/mezikleště otáčejte otočné pouzdro (27) až k zaskočení aretace tak, až toto zakrývá drážku pohonné skříně. Montáž (výměna) lisovacích kleští, lisovacích kleští Mini popř. mezikleští, mezikleští Mini se může provést pouze tehdy, když zajely lisovací válečky (5) zcela nazpět. V případě potřeby stiskněte u REMS Power-Press SE páčku ovládání směru otáček (7) doleva a stiskněte bezpečnostní spínač (8), u REMS Mini-Press ACC, REMS Mini-Press 22V ACC / REMS Mini-Press S 22V ACC / REMS Power-Press / Power-Press ACC / Power-Press XL ACC a REMS Akku-Press / Akku-Press ACC držte tlačítko pro navrácení do původní polohy (13), stisknuté tak dlouho, dokud se lisovací válečky (5) úplně nevrátí zpět.

⚠ UPOZORNĚNÍ

Otočné pouzdro (27) umístěte vždy podle použitých lisovacích kleští/mezikleští, až toto zaskočí, nebezpečí uskřípnutí!

Otevřete přídržný čep kleští (2). Stiskněte uzavírací kolík / závora (4) a přídržný čep kleští (2) působením pružiny vyskočí. Nasaďte zvolené lisovací kleště, lisovací kleště Mini (1), mezikleště, mezikleště Mini (19). Zastrčte přídržný čep kleští (2), až se západkou zajistí uzavírací kolík / závora (4). Přitom stlačte dolů tlačnou lištu / knoflík (3) přímo nad přídržným čepem kleští (2). Nestartujte radiální lisý bez nasazených lisovacích kleští, lisovacích kleští Mini popř. lisovacího kroužku s mezikleštěmi, mezikleště Mini. Nechte proběhnout lisovací chod pouze za účelem výroby lisovacího spojení. Bez lisovacího protitlaku lisovací spojkou se pohonný stroj, popř. lisovací kleště, lisovací kleště Mini, lisovací kroužek, mezikleště a mezikleště Mini zbytečně velmi zatěžují.

⚠ UPOZORNĚNÍ

Nikdy nelisujte při nezajištěném přídržném čepu kleští (2). Nebezpečí zlomení, odletující části mohou vést k vážným zraněním!

2.3. Montáž (výměna) lisovacích hlav (14) u axiálních lisů (obr. 10, 11)

Sejměte akumulátor. Požívejte pouze systému odpovídající lisovací hlavy. Lisovací hlavy REMS jsou popsány písmeny pro označení systému s tlakovými kroužky a číslem pro označení velikosti. Přečtěte a dodržujte návod k montáži výrobce/dodavatele používaného systému. Nikdy nelisujte nevhodnými lisovacími hlavami (systém, velikost). Spojení by mohlo být nepoužitelné a stroj jakožto být nepoužitelné a stroj jakožto i lisovací hlavy by se mohly poškodit.

Zvolené lisovací hlavy (14) úplně zastrčit, případně otočit, až zacvaknou (kuličková západka). Lisovací hlavy a unášecí vrtání v lisovacím přípravku udržujte čisté.

2.4. Montáž (výměna) rozšiřovací hlavy (16) u REMS Akku-Ex-Press Q & E ACC a REMS Power-Ex-Press Q & E ACC (obr. 9)

Vytáhněte vidlici ze zásuvky. Používejte pouze originální rozšiřovací hlavy Uponor Quick & Easy. Přečtěte a dodržujte návod k montáži výrobce/dodavatele používaného systému. Nikdy nerozšiřujte nevhodnými rozšiřovacími hlavami (systém, velikost). Spojení by mohlo být nepoužitelné a stroj jakožto i rozšiřovací hlavy by se mohly poškodit. Kužel rozšiřovacího trnu (18) lehce namažte. Našroubujte zvolenou rozšiřovací hlavu až na doraz na rozšiřovací přípravek. Přečtěte a dodržujte návod k montáži výrobce/dodavatele používaného systému. REMS rozšiřovací hlavy P a Cu nejsou vhodné pro rozšiřovač trubek REMS Power-Ex-Press Q & E ACC, a proto nesmí být používány.

Výměna rozšiřovacího přípravku u REMS Power-Ex-Press Q & E ACC

Vytáhněte síťovou zástrčku. Odšroubujte rozšiřovací přípravek (15) z REMS Power-Ex-Press Q & E ACC. Zvolený rozšiřovací přípravek našroubujte až na doraz a rukou utáhněte.

2.5. Montáž (výměna) rozšiřovacího přípravku (15), rozšiřovací hlavy (16) pro REMS Akku-Ex-Press 22 V ACC (obr. 8)

Zvolte rozšiřovací přípravek (15) vhodný pro rozšiřovací hlavu (16). Pro REMS rozšiřovací hlavy Cu použijte rozšiřovací přípravek Cu. Pro REMS rozšiřovací hlavy P použijte rozšiřovací přípravek P. Používejte pouze rozšiřovací hlavy pro daný systém. REMS rozšiřovací hlavy P jsou popsány písmeny, která označují systém tlakových kroužků, číslicí, která označují velikost. REMS rozšiřovací hlavy Cu jsou popsány pouze číslicí, která označuje velikost. K rozšiřovacímu přípravku Q & E se hodí rozšiřovací hlavy systému Uponor Quick & Easy a Giacominini GX. Přečtěte a dodržujte návod k montáži výrobce/dodavatele používaného systému. Nikdy neprovádějte rozšiřování nevhodným rozšiřovacím přípravkem, nevhodnými rozšiřovacími hlavami (systém, velikost). Spoj by mohl být nepoužitelný a mohlo by dojít k poškození stroje a rozšiřovacích hlav. Lehce namažte kužel rozšiřovacího (18) trnu. Zvolenou rozšiřovací hlavu našroubujte až na doraz na rozšiřovací přípravek (15). Rozšiřovací přípravek musí být nyní nastaven tak, aby posuvná síla pohonné jednotky na konci rozšíření byla zachycována pohonnou jednotkou a ne rozšiřovací hlavou. Proto z pohonné jednotky odšroubujte rozšiřovací přípravek (15) i s našroubovanou rozšiřovací hlavou. Pist posuvu nechte vysunout co nejvíc dopředu, aniž by se zařízení přepnulo na zpětný chod. V této poloze musí být rozšiřovací přípravek včetně našroubované rozšiřovací hlavy našroubován na pohonnou jednotku tak, až jsou rozšiřovací čelisti (17) rozšiřovací hlavy (16) úplně otevřeny. V této poloze je nutno rozšiřovací přípravek zajistit kontramaticí (24).

⚠ OZNÁMENÍ

Dbejte na to, aby měl tlakový kroužek při pracovním cyklu dostatečný odstup od rozšiřovací hlavy (16), jinak mohou být rozšiřovací čelisti (17) ohnuty nebo mohou prasknout.

3. Provoz

⚠ UPOZORNĚNÍ

Po delší době skladování pohonné jednotky musí být před obnoveným uvedením do provozu nejdříve stisknut přetlakový ventil stlačením tlačítka pro navrácení do původní polohy (13). Pokud je zaseklý nebo jde ztuha, nesmí být lisováno. Pohonná jednotka se musí nechat zkontrolovat autorizovanou smluvní servisní dílnou REMS.

3.1. Radiální lisý (obr. 1 až 7 a 15 až 19)

Před každým použitím musíte zkontrolovat lisovací kleště, lisovací kleště Mini, lisovací kroužek, mezikleště a mezikleště Mini, zejména lisovací obrys (11, 22) lisovacích čelistí (10), resp. všech tří lisovacích segmentů (21), zda nejsou poškozené a opotřebené. Poškozené nebo opotřebené lisovací kleště, lisovací kleště Mini, lisovací kroužky, mezikleště a mezikleště Mini se dále nesmějí používat. Jinak hrozí nebezpečí nesprávného zalisování, příp. nebezpečí úrazu. Před každým použitím je třeba pohonnou jednotkou a příslušnými nasazenými lisovacími kleštěmi, lisovacími kleštěmi Mini, příslušným nasazeným lisovacím kroužkem s mezikleštěmi, resp. mezikleštěmi Mini provést zkušební zalisování s vloženou lisovací spojkou. Lisovací kleště, lisovací kleště Mini (1), lisovací kroužek (20) s mezikleštěmi, resp. mezikleštěmi Mini přitom musí mechanicky pasovat do pohonné jednotky a musí být možné je řádně zajistit. Po skončení lisování musíte zkontrolovat úplné uzavření lisovacích čelistí (10), lisovacích kroužků (20), lisovacích segmentů (21) jak na jejich vrcholu (obr. 1 a obr. 15 až 19 v místě „A“), tak také na protilehlé straně (obr. 1 a obr. 15 až 19 v místě „B“). Zkontrolujte těsnost spoje (dodržujte specifické národní předpisy, normy, směrnice atd.).

Pokud se při uzavření lisovacích kleští, lisovacích kleští Mini se vytvoří zřetelný hřebení výstupek na plášti lisovací tvarovky, může být lisovaný spoj špatný popř. netěsný (viz. bod 5. – Poruchy).

⚠ UPOZORNĚNÍ

Z důvodu předcházení škodám na lisovacím nářadí dbejte na to, aby nedocházelo u pracovních situacích, které jsou názorně zobrazeny na obr. 12 až 14, k žádnému přepnutí mezi lisovacími kleštěmi, lisovacími kleštěmi Mini, lisovacím kroužkem, mezikleštěmi, mezikleště Mini, tvarovkou a pohonným strojem. Při nedodržení existuje nebezpečí zlomení a odletující díly mohou způsobit vážná poranění.

3.1.1. Pracovní postup

Lisovací kleště, lisovací kleště Mini (1) stlačte rukou tak, aby se lisovací kleště daly nasunout na lisovací tvarovku. Pohonnou jednotku s lisovacími kleštěmi přitom nasaďte na lisovací tvarovku kolmo k ose trubky. Uvolněte lisovací kleště tak, aby se uzavřely kolem lisovací tvarovky. Pohonnou jednotku uchopte za držadlo (6) a rukojeť spínače (9).

Položte lisovací kroužek (20) kolem lisovací spojky. Mezikleště/mezikleště Mini (19) vložte do pohonné jednotky a zajistěte uzavíracím kolíkem, popřípadě uveďte otočné pouzdro (27) do patřičné polohy, viz. 2.2. Vložte mezikleště / mezikleště Mini (19) do pohonné jednotky a zajistěte přídržným čepem. Rukou stiskněte mezikleště / mezikleště Mini (19) natolik k sobě, aby bylo možné mezikleště / mezikleště Mini přiložit na lisovací kroužek. Uvolněte mezikleště / mezikleště Mini tak, aby zaoblení/polokruhy mezikleští / mezikleští Mini pevně doléhaly na válečky / kuličkové páne lisovacího kroužku a lisovací kroužek na lisovanou tvarovku. U mezikleští Z1 a mezikleští Mini Z1 dbejte na to, že se lisovací kroužek smí nasazovat pouze pod úhlem 45°.

U lisů **REMS Power-Press SE** přepněte páčku ovládání směru otáček (7) doprava (chod vpřed) a stiskněte bezpečnostní spínač (8). Bezpečnostní spínač (8) držte stisknutý, až je lisování dokončeno a lisovací kleště, příp. lisovací kroužek, jsou uzavřeny. Bezpečnostní spínač okamžitě pusťte. Přepněte páčku ovládání směru otáček (7) doleva (zpětný chod) a stiskněte spínač (8), dokud se lisovací válečky nezasunou a nezareaguje bezpečnostní třecí spojka. Ihned uvolněte bezpečnostní spínač.

⚠ OZNÁMENÍ

Nezatěžujte zbytečně bezpečnostní třecí spojku. Po zavření lisovacích kleští, lisovacího kroužku, resp. po vrácení lisovacích váleček **ihned** uvolněte bezpečnostní spínač. Bezpečnostní třecí spojka, stejně jako každá třecí spojka, podléhá běžnému opotřebení. Pokud dochází k jejímu zbytečnému zatěžování, opotřebuje se rychleji a může dojít k jejímu zničení.

U **REMS Power-Press** a **REMS Akku-Press** držte bezpečnostní spínač (8) stisknutý tak dlouho, až se lisovací kleště, popř. lisovací kroužek zcela uzavřou. Toto je ohlášené akustickým signálem (cvaknutím). Tlačítko pro navrácení do původní polohy (13) držte stisknuté tak dlouho, až lisovací válečky (5) úplně odjedou zpět.

U **REMS Mini-Press ACC**, **REMS Mini-Press 22V ACC**, **REMS Mini-Press S 22VACC**, **REMS Akku-Press ACC**, **REMS Power-Press ACC** a **REMS Power-Press XL ACC** držte bezpečnostní spínač (8) stisknutý tak dlouho, až se lisovací kleště, popř. lisovací kroužek zcela uzavřou. Po ukončení procesu lisování přepne pohonná jednotka automaticky na zpětný chod (nucený zpětný chod). To je indikováno zvukovým signálem (cvakáním). Lisovací kleště, lisovací kleště Mini stiskněte rukou tak, až je můžete spolu s pohonným strojem sejmout z lisované tvarovky. Mezikleště, mezikleště Mini,

stiskněte rukou tak, až je můžete spolu s pohonným strojem sejmut z lisované tvarovky. Rukou stlačte lisovací kroužek, aby se dal odebrat z lisované tvarovky.

3.1.2. Funkční bezpečnost

U lisů **REMS Power-Press SE** se proces lisování ukončí po uvolnění bezpečnostního krokovacího spínače (8). K zajištění mechanické bezpečnosti pohonných jednotek v obou koncových polohách lisovacích válečků působí momentově závislá bezpečnostní třecí spojka. Nezatěžujte zbytečně bezpečnostní třecí spojku. **REMS Power-Press SE** je kromě toho vybaven bezpečnostní elektronikou, která odpojí pohonnou jednotku při přetížení. Poté zpravidla lze pohonnou jednotku dále používat s výjimkou případu, kdy bezpečnostní elektronika opakovaně vypíná pohonnou jednotku po dokončení lisování. V takovém případě musí být pohonná jednotka zkontrolována / opravena v autorizované smluvní servisní dílně **REMS**. Pokud se pohonná jednotka vypne ještě před dokončením lisování, musí být neprodleně zkontrolována / opravena v autorizované smluvní servisní dílně **REMS**.

REMS Power-Press a **REMS Akku-Press** ukončí proces lisování automaticky a vydá přitom akustický signál (cvaknutí).

REMS Mini-Press ACC, **REMS Mini-Press 22 V ACC**, **REMS Mini-Press S 22 V ACC**, **REMS Akku-Press ACC**, **REMS Power-Press ACC** a **REMS Power-Press XL ACC** ukončí proces lisování automaticky a vydá přitom akustický signál (cvaknutí) a vrátí se automaticky zpět (nucený chod).

OZNÁMENÍ

Je při úplném uzavření lisovacích kleští, lisovacích kleští Mini, lisovacího kroužku, lisovacího segmentu je vytvořeno bezvadné zalisování. Po ukončeném lisování je třeba sledovat úplné uzavření lisovacích čelistí (10), lisovacích kroužků (20) případně lisovacích segmentů (21) jak na jejich špičce (obr. 1 a obr. 15 až 19, u „A“) tak na protilehlé straně (obr. 1 a obr. 15 až 19, u „B“). Když při uzavření lisovacích kleští, lisovacích kleští Mini, lisovacího kroužku, lisovacího segmentu vznikne na lisované objímce znatelný otřep, může být lisování chybné, popř. netěsné (viz. bod 5. – Poruchy).

3.1.3. Bezpečnost práce

K zajištění bezpečnosti práce jsou pohonné jednotky vybaveny bezpečnostním (8) t'ukacím spínačem. Ten umožňuje kdykoliv, zejména při nebezpečí, okamžitě zastavit chod pohonné jednotky. Pohonné jednotky lze v libovolné poloze přepnout na zpětný chod.

3.2. Axiální lisy (obr. 10, 11)

Respektujte odlišnou pracovní oblast axiálních lisů. Platí vždy aktuální prodejní podklady **REMS**, viz také www.rems.de → Ke stažení → Katalogy výrobků, prospekty. Dbejte na to, aby lisovací hlavy (14) byly nasazeny do pohonné jednotky tak, aby lisování pokud možno proběhlo v jednom zdvihu. V některých případech to není možné, pak musí být provedeno předlisování a dolisování. K tomu musí být před druhým lisovacím procesem jedna nebo obě lisovací hlavy otočeny o 180°, aby mezi nimi vznikl menší rozestup.

3.2.1. REMS Ax-Press 30 22 V (obr. 11)

Vložte předmontované spojení s tlakovými kroužky do lisovacích hlav (14). Pohonnou jednotku uchopíte za držadlo (6) a rukojeť spínače (9), bezpečnostní spínač (8) držte stisknutý tak dlouho, až tlakový kroužek přiléhá na pás tvarovky. Toto je ohlášeno také akustickým signálem (cvaknutím). **REMS Ax-Press 30**: po ukončeném lisování přepne pohonný stroj automaticky na zpětný chod (nucený chod). Toto je ohlášeno akustickým signálem (cvaknutím). **REMS Ax-Press 40**: Stiskněte tlačítko pro navrácení do původní polohy (13), až lisovací hlavy (14) úplně odjedou zpět.

Pokud vznikne po uzavření lisovacích hlav zřetelná mezera mezi tlakovým kroužkem a límcem tvarovky pro spojení tlakovými kroužky, může být zalisování vadné resp. netěsné (viz 5. Závady). Přečtěte a dodržujte návod k montáži výrobce/dodavatele lisovaného systému s tlakovými kroužky.

UPOZORNĚNÍ

Pozor na nebezpečí zhmždění! Nesahejte do prostoru pohybujících se lisovacích hlav (14)!

3.2.2. REMS Ax-Press 25 22 V ACC, REMS Ax-Press 25 L 22 V ACC (obr. 10)

Vložte předmontované spojení s tlakovými kroužky do lisovacích hlav (14). Popřípadě musí být u lisu **REMS Ax-Press 25 L ACC** dosaženo menšího rozestupu lisovacích hlav přesunutím vnější lisovací hlavy do střední polohy pro lisovací hlavy. Pohonnou jednotku držte buď jednou rukou za rukojeť spínače (9) nebo oběma rukama za držák (6) a za rukojeť spínače (9). Bezpečnostní spínač (8) držte tak dlouho stisknutý, až tlakový kroužek přiléhá na pás tvarovky. Pohonná jednotka se potom automaticky přepne na zpětný chod (nucený zpětný chod).

Pokud vznikne po uzavření lisovacích hlav zřetelná mezera mezi tlakovým kroužkem a límcem tvarovky pro spojení tlakovými kroužky, může být zalisování vadné resp. netěsné (viz 5. Závady). Přečtěte a dodržujte návod k montáži výrobce/dodavatele lisovaného systému s tlakovými kroužky.

U systému s tlakovými kroužky IV bude nutno použít rozdílné lisovací hlavy pro jeden rozměr trubky. Přečtěte a dodržujte návod k montáži výrobce/dodavatele lisovaného systému s tlakovými kroužky.

UPOZORNĚNÍ

Pozor na nebezpečí zhmždění! Nesahejte do prostoru pohybujících se lisovacích hlav (14)!

3.3. Rozšiřovač trubek

3.3.1. REMS Akku-Ex-Press 22 V ACC s rozšiřovacím přípravkem Q & E, REMS Power-Ex-Press Q & E ACC (obr. 8, 9)

Přečtěte a dodržujte návod k montáži výrobce/dodavatele používaného systému. Q & E kroužek odpovídající velikosti nasuňte na trubku. Rozšiřovací hlavu navedte do trubky a tlačte rozšiřovací hlavu / pohonnou jednotku proti trubce. Zapněte pohonnou jednotku (8). Otevře-li se rozšiřovací hlava, přepne pohonná jednotka automaticky na zpětný chod a rozšiřovací hlava se opět uzavře. U **REMS Akku-Ex-Press 22 V ACC** bezpečnostní spínač (8) držte nadále stisknutý a nasunujte dále rozšiřovací hlavu / pohonnou jednotku. Přitom trubku lehce otočte. Proces rozšiřování opakujte tak dlouho, až budou rozšiřovací čelisti (17) nasunuty až na doraz do trubky. Čtěte a dodržujte montážní návod výrobce systému. U **REMS Power-Ex-Press Q & E ACC** pusťte po každém rozšiřování bezpečnostní spínač (8) a vyčkejte, až rozšiřovací trn úplně zajede, potom spínač (8) znovu stiskněte. Postup opakujte tak dlouho, dokud nejsou rozšiřovací čelisti (17) vsunuty do trubky až k dorazu.

3.3.2. REMS Akku-Ex-Press 22 V ACC s rozšiřovacím přípravkem P (obr. 8)

Nasuňte tlakový kroužek na trubku, zasuňte rozšiřovací hlavu až na doraz do trubky a přitlačte rozšiřovací hlavu / pohonnou jednotku proti trubce. Zapněte pohonnou jednotku (8). Dbejte na to, aby tlakový kroužek byl během rozšiřování v dostatečné vzdálenosti od rozšiřovací hlavy, jinak se rozšiřovací čelisti (17) mohou ohnout nebo prasknout. Bezpečnostní krokovací spínač (8) držte stisknutý tak dlouho, až je trubka rozšířena. To je indikováno také zvukovým signálem (cvakáním). Případně proveďte rozšíření vícekrát. Přitom trubku lehce otočte. Přečtěte a dodržujte návod k montáži výrobce/dodavatele používaného systému.

3.3.3. REMS Akku-Ex-Press 22 V ACC s rozšiřovacím přípravkem Cu (obr. 8)

Zasuňte rozšiřovací hlavu až na doraz do trubky a přitlačte rozšiřovací hlavu / pohonnou jednotku proti trubce. Zapněte pohonnou jednotku. Pokud je rozšiřovací hlava otevřená, pohonná jednotka automaticky přepne na zpětný chod a rozšiřovací hlava se znovu uzavře. Přečtěte a dodržujte návod k montáži výrobce/dodavatele používaného systému.

3.4. Kontrola stavu nabití s ochranou proti úplnému vybití akumulátoru

Všechny akumulátorové lisy **REMS** jsou od 2011-01-01 vybaveny elektronickou kontrolou stavu nabití s ukazatelem stavu nabití pomocí 2-barevné zeleno/červené LED (23). LED svítí zeleně, pokud je akumulátor plně nabit nebo ještě dostatečně nabit. LED svítí červeně, pokud musí být akumulátor nabit. Pokud nastane tento stav během lisování a lisovací cyklus nebude ukončen, musí být lisování dokončeno nabitým akumulátorem Li-Ion. Když není pohonný stroj používán, zhasne LED po ca. 2 hodinách, rozsvítí se však při opětovném zapnutí pohonné jednotky.

3.5. Odstupňovaný ukazatel stavu nabití (26) akumulátorů Li-Ion s 21,6 V

Odstupňovaný ukazatel stavu nabití indikuje pomocí 4 LED stav nabití akumulátoru. Po stisknutí tlačítka se symbolem baterie se na několik sekund rozsvítí alespoň jedna LED. Čím více LED svítí zeleně, tím je akumulátor více nabitý. Pokud bliká jedna LED červeně, musí se akumulátor nabít.

4. Údržba

VAROVÁNÍ

Bez ohledu na dále uvedenou údržbu se doporučuje nejméně jednou ročně předat pohonné jednotky **REMS** se všemi nástroji (např. lisovací kleště, lisovací kleště Mini, lisovací kroužky s mezikleštěmi, mezikleště Mini, lisovací hlavy, rozšiřovací hlavy) a příslušenství (např. akumulátory, rychlonabíječky) autorizovanému smluvnímu zákaznickému servisu **REMS** k prohlídce a opakované kontrole elektrických zařízení. V Německu se musí taková opakovaná zkouška elektrických zařízení provádět podle DIN VDE 0701-0702 a podle předpisu pro prevenci úrazů DGUV předpis 3 „Elektrická zařízení a provozní prostředky“ je předepsána i pro mobilní provozní prostředky. Navíc je nezbytné respektovat a dodržovat příslušná, pro dané místo platná národní bezpečnostní opatření, pravidla a předpisy.

4.1. Inspekce/Oprava

VAROVÁNÍ

Před údržbou a opravami vytáhněte vidlici ze zásuvky příp. sejměte akumulátor! Tyto práce mohou provádět pouze kvalifikovaní odborníci.

Převody pohonných jednotek **REMS Power-Press SE** pracují bez údržby. Pohybují se v trvalé tukové náplni a nemusejí se proto mazat. Motor **REMS Power-Press SE**, **REMS Power-Press**, **REMS Power-Press ACC**, **REMS Power Press XL ACC** a **REMS Power-Ex-Press Q & E ACC** má uhlíkové kartáčky. Ty se opotřebovávají a musí se čas od času zkontrolovat, popř. vyměnit. Používejte pouze originální uhlíkové kartáčky **REMS**. Pohonná jednotka **REMS Power-Press SE** je vybavena bezpečnostní třecí spojku. Ta se opotřebovává, a proto občas musí být kontrolována, příp. vyměněna. Používejte pouze originální **REMS** bezpečnostní třecí spojku. U pohonných strojů poháněných akumulátory se opotřebovávají uhlíkové kartáče stejnosměrných motorů (DC-motorů). Tyto nemohou být nahrazeny, musí být vyměněn stejnosměrný motor (DC-motor). U všech elektrohydraulických pohonných strojů se opotřebovávají těsnící kroužky (O-kroužky). Tyto musí proto být čas od času zkontrolovány popř. vyměněny. Při nedostatečné lisovací síle nebo ztrátě oleje musí být pohonná jednotka přezkoušena příp. opravena autorizovanou smluvní servisní dílnou **REMS**.

OZNÁMENÍ

Poškozené nebo opotřeбенé lisovací kleště, lisovací kleště Mini, lisovací kroužky, mezikleště, lisovací hlavy, rozšiřovací hlavy nemohou být opravovány.

4.2. Údržba

⚠ VAROVÁNÍ

Před prováděním údržby vytáhněte vidlici ze zásuvky, příp. sejměte akumulátor!

Lisovací kleště, lisovací kleště Mini, lisovací kroužky, mezikleště, mezikleště Mini, lisovací hlavy a rozšiřovací hlavy, obzvláště jejich uchycení udržujte čisté. Silně znečištěné kovové součásti vyčistěte např. čističem strojů REMS CleanM (obj. č. 140119), poté je opatřete ochranou proti korozi.

Plastové části (např. kryty, akumulátory) čistěte pouze čističem strojů REMS CleanM (obj. č. 140119) nebo jemným mýdlem a vlhkým hadrem. Nepoužívejte domácí čističidla. Tyto obsahují množství chemikálií, které by mohly plastové díly poškodit. Nepoužívejte v žádném případě benzín, terpentýnový olej, ředidlo nebo podobné výrobky k čištění plastových dílů.

Dbejte na to, aby se tekutiny nikdy nedostaly dovnitř elektrického nářadí. Elektrické nářadí nikdy neponořujte do tekutiny.

4.2.1. Lisovací kleště, lisovací kleště Mini, lisovací kroužky, mezikleště, mezikleště Mini

Pravidelně kontrolujte lehký, bezproblémový chod lisovacích kleští, lisovacích kleští Mini, lisovacích kroužků, mezikleští, a mezikleště Mini. Případně lisovací kleště, lisovací kleště Mini, lisovací kroužky, popř. mezikleště vyčistěte a čepy (12) lisovacích čelistí, lisovací segmenty popř. mezikleště, mezikleště Mini (obr. 1, 15–19) namažte strojním olejem, lisovací kleště, lisovací kleště Mini, lisovací kroužky, popř. mezikleště ale nedemontujte! Nánosy na lisovací kontuře (11, 22) odstraňte. Pravidelně kontrolujte funkční stav všech lisovacích kleští, lisovacích kleští Mini, lisovacích kroužků, mezikleští, mezikleště Mini testovacím lisováním s vloženou lisovací spojkou. Jen při úplném uzavření lisovacích kleští, lisovacích kleští Mini, lisovacího kroužku, lisovacího segmentu je vytvořeno

bezvadné zalisování. Po ukončeném lisování je třeba sledovat úplné uzavření lisovacích čelistí (10), lisovacích kroužků (20) případně lisovacích segmentů (21) jak na jejich špičce (obr. 1 a obr. 15–19, u „A“) tak na protilehlé straně (obr. 1 a obr. 15–19, u „B“). Když při uzavření lisovacích kleští, lisovacích kleští Mini, lisovacího kroužku, lisovacího segmentu vznikne na lisované objímce znatelný ořep, může být lisování chybné, popř. netěsné (viz. bod 5. – Poruchy).

Poškozené nebo opotřebené lisovací kleště, lisovací kleště Mini, lisovací kroužky, mezikleště a mezikleště Mini už nepoužívejte. V případě pochybností odevzdejte pohonný stroj spolu se všemi lisovacími kleštěmi, lisovacími kleštěmi Mini, lisovacími kroužky, mezikleštěmi a mezikleště Mini smluvní autorizované smluvní servisní dílně firmy REMS k inspekci.

4.2.2. Radiální lisy

Uchycení lisovacích kleští udržujte čisté, obzvláště lisovací válečky (5) a přídržný čep kleští (2) pravidelně čistěte a poté namažte strojním olejem. Pravidelně kontrolujte funkční bezpečnost pohonné jednotky pomocí zalisování s lisovanou spojkou, která vyžaduje největší lisovací sílu. Uzavřou-li se lisovací kleště při tomto lisování úplně, je funkční bezpečnost pohonné jednotky dána. Když se lisovací kleště, lisovací kleště Mini, lisovací kroužek, lisovací segmenty při tomto lisování úplně (viz výše) zavřou, je dána bezpečná funkce pohonné jednotky.

4.2.3. Axální lisy

Lisovací hlavy (14) a upínací vrtání v lisovacím přípravku jakož i lisovací přípravek udržujte čisté.

4.2.4. Rozšiřovač trubek

U REMS Akku-Ex-Press Cu ACC, REMS Akku-Ex-Press P, REMS Akku-Ex-Press P ACC, REMS Akku-Ex-Press Q & E ACC, REMS Power-Ex-Press Q & E ACC udržujte rozšiřovací přípravek (15), rozšiřovací hlavy (16) a rozšiřovací trn (18) v čistotě. Čas od času rozšiřovací trn (18) lehce namažte.

5. Poruchy

Z důvodu předcházení škodám na lisovacím nářadí dbejte na to, aby nedocházelo u pracovních situacích, které jsou názorně zobrazeny na obr. 12 až 14, k žádnému přepnutí mezi lisovacími kleštěmi, lisovacími kleštěmi Mini, lisovacím kroužkem, mezikleštěmi, mezikleště Mini, tvarovkou a pohonným strojem.

⚠ UPOZORNĚNÍ

Po delší době skladování pohonné jednotky musí být před obnovením uvedením do provozu nejdříve stisknut přetlakový ventil stlačením tlačítka pro navrácení do původní polohy (13). Pokud je zaseklý nebo jde ztuha, nesmí být lisováno. Pohonná jednotka se musí nechat zkontrolovat autorizovanou smluvní servisní dílnou REMS.

5.1. Porucha: Pohonná jednotka neběží.

Příčina:

- Opotřebené uhlíkové kartáče.
- Vadné připojovací vedení (REMS Power-Press SE, REMS Power-Press, REMS Power-Press ACC, REMS Power-Press XL ACC, REMS Power-Ex-Press Q & E ACC).
- Vybitý nebo vadný akumulátor (REMS akumulátorové pohonné jednotky).
- Vadná pohonná jednotka.

Náprava:

- Nechte vyměnit uhlíkové kartáče popřípadě stejnosměrný motor (DC-motor) odborným personálem nebo autorizovanou smluvní servisní dílnou REMS.
- Nechte vyměnit připojovací vedení odborným personálem nebo autorizovanou smluvní servisní dílnou REMS.
- Nabijte akumulátor rychlonabíječkou Li-Ion/Ni-Cd nebo vyměňte akumulátor.
- Pohonnou jednotku nechte zkontrolovat/opravit autorizovanou smluvní servisní dílnou REMS.

5.2. Porucha: Radiální lis nedokončuje lisování, lisovací kleště, lisovací kleště Mini, lisovací kroužek, mezikleště, lisovací segment se nezavírají úplně.

Příčina:

- Pohonná jednotka se přehřívá (REMS Power-Press SE, REMS Power-Press, REMS Power-Press ACC, REMS Power-Press XL ACC).
- Opotřebené uhlíkové kartáče.
- Vadná třecí spojka (REMS Power-Press SE).
- Vybitý nebo vadný akumulátor (REMS akumulátorové pohonné jednotky).
- Vadná pohonná jednotka.
- Použity nesprávné lisovací kleště, lisovací kleště Mini, nesprávný lisovací kroužek (lisovací obrys, velikost) nebo nesprávné mezikleště, mezikleště Mini.
- Těžký chod nebo závada lisovacích kleští, lisovacích kleští Mini, lisovacího kroužku, mezikleští, mezikleště Mini.

Náprava:

- Nechte pohonnou jednotku ochladit cca 10 minut.
- Nechte vyměnit uhlíkové kartáče popřípadě stejnosměrný motor (DC-motor) odborným personálem nebo autorizovanou smluvní servisní dílnou REMS.
- Nechte ji zkontrolovat nebo opravit autorizovanou smluvní servisní dílnou REMS.
- Nabijte akumulátor rychlonabíječkou Li-Ion/Ni-Cd nebo vyměňte akumulátor.
- Pohonnou jednotku nechte zkontrolovat/opravit autorizovanou smluvní servisní dílnou REMS.
- Zkontrolujte popis lisovacích kleští, lisovacích kleští Mini, lisovacího kroužku, mezikleští, mezikleště Mini a případně je vyměňte.
- Nepoužívejte tyto lisovací kleště, lisovací kleště Mini, lisovací kroužek, mezikleště, mezikleště Mini! Vyčistěte lisovací kleště, lisovací kleště Mini, lisovací kroužek, mezikleště, mezikleště Mini a lehce je namažte strojním olejem nebo je vyměňte za nové.

5.3. Porucha: REMS Power-Press SE vypne opakovaně po ukončení zalisování.

Příčina:

- Vadná pohonná jednotka.

Náprava:

- Pohonnou jednotku nechte zkontrolovat/opravit autorizovanou smluvní servisní dílnou REMS.

5.4. Porucha: Při zavírání lisovacích kleští, lisovacích kleští Mini, lisovacího kroužku, lisovacích segmentů vzniká na lisovací tvarovce zřetelná ostrá hrana.

Příčina:

- Poškozené nebo opotřebené lisovací kleště, lisovací kleště Mini, lisovací kroužek, lisovací segmenty, příp. lisovací obrys.
- Použity nesprávné lisovací kleště, lisovací kleště Mini, nesprávný lisovací kroužek (lisovací obrys, velikost) nebo nesprávné mezikleště, mezikleště Mini.
- Nevhodné sladění lisovacího kroužku, trubky a opěrné tvarovky.

Náprava:

- Vyměňte lisovací kleště, lisovací kleště Mini, lisovací kroužek za nové.
- Zkontrolujte popis lisovacích kleští, lisovacích kleští Mini, lisovacího kroužku, mezikleští, a mezikleště Mini a případně je vyměňte.
- Zkontrolujte kompatibilitu lisovacího kroužku, trubky a opěrné tvarovky. Dodržujte návod k montáži výrobce/dodavatele lisovaného systému s lisovanými tvarovkami, popřípadě jej kontaktujte.

5.5. Porucha: Lisovací čelisti se u nezatižených lisovacích kleští, lisovacích kleští Mini v bodě „A“ a „B“ (obr. 1) uzavřou s přesahem.

Příčina:

- Lisovací kleště, lisovací kleště Mini spadly na podlahu, přítlačná pružina je ohnutá.

Náprava:

- Nechte lisovací kleště, lisovací kleště Mini zkontrolovat v autorizované smluvní servisní dílně REMS.

5.6. Porucha: U axiálních lisů došlo k sevření trubky mezi tlakový kroužek a nákrůžek tvarovky.

Příčina:

- Rozšíření je příliš velké.
- Trubka je nasunutá příliš daleko na opěrnou tvarovku spojky s tlakovými kroužky.
- Nasazena nesprávná rozšiřovací hlava (systém s tlakovými kroužky, velikost).
- Nevhodné sladění tlakového kroužku, trubky a opěrné tvarovky.

Náprava:

- Zkontrolujte, jestli byla použita správná rozšiřovací hlava. Trubka byla několikrát rozšířena. Dodržujte návod k montáži výrobce/dodavatele lisovaného systému s tlakovými kroužky.
- Zkontrolujte, jestli byla použita správná rozšiřovací hlava. Trubka byla několikrát rozšířena. Dodržujte návod k montáži výrobce/dodavatele lisovaného systému s tlakovými kroužky.
- Vyměřte rozšiřovací hlavu.
- Zkontrolujte kompatibilitu tlakového kroužku, trubky a opěrné tvarovky, případně kontaktujte výrobce/dodavatele lisovaného systému s tlakovými kroužky.

5.7. Porucha: U axiálního lisování zůstává po uzavření lisovacích hlav zřetelná mezera mezi tlakovým kroužkem a nákrůžkem tvarovky.

Příčina:

- Trubka sevřená mezi tlakový kroužek a nákrůžek tvarovky, viz 5.6.
- Nasazena nesprávná lisovací hlava (systém s tlakovými kroužky, velikost).
- Vybitý nebo vadný akumulátor (REMS akumulátorové pohonné jednotky).
- Vadná pohonná jednotka.

Náprava:

- Zkontrolujte, jestli byla použita správná rozšiřovací hlava. Trubka byla několikrát rozšířena. Dodržujte návod k montáži výrobce/dodavatele lisovaného systému s tlakovými kroužky.
- Vyměňte lisovací hlavu.
- Nabijte akumulátor rychlonabíječkou Li-Ion/Ni-Cd, vyměňte akumulátor.
- Pohonnou jednotku nechte zkontrolovat/opravit autorizovanou smluvní servisní dílnou REMS.

5.8. Porucha: Rozšiřovač nedokončuje rozšíření, rozšiřovací hlava se neotvírá úplně.

Příčina:

- Pohonná jednotka se přehřívá (REMS Power-Ex-Press Q & E ACC).
- Opotřebené uhlíkové kartáče (REMS Power-Ex-Press Q & E ACC).
- Vybitý nebo vadný akumulátor (REMS akumulátorové pohonné jednotky).
- Vadná pohonná jednotka.
- Nasazena nesprávná rozšiřovací hlava (systém s tlakovými kroužky, velikost).
- Těžký chod nebo závada rozšiřovací hlavy.
- Chybně nastavený rozšiřovací přípravek (REMS Akku-Ex-Press 22V Cu ACC).
- Vzdálenost mezi tlakovým kroužkem a rozšiřovací hlavou je malá.

Náprava:

- Nechte pohonnou jednotku ochladit cca 10 minut.
- Nechte vyměnit uhlíkové kartáče odborným personálem nebo autorizovanou smluvní servisní dílnou REMS.
- Nabijte akumulátor rychlonabíječkou Li-Ion/Ni-Cd nebo vyměňte akumulátor.
- Pohonnou jednotku nechte zkontrolovat/opravit autorizovanou smluvní servisní dílnou REMS.
- Vyměňte rozšiřovací hlavu.
- Nepoužívejte tuto rozšiřovací hlavu! Vyčistěte rozšiřovací hlavu a lehce ji namažte strojním olejem nebo ji vyměňte.
- Znovu nastavte rozšiřovací přípravek, viz 2.5.
- Zvětšete vzdálenost mezi tlakovým kroužkem a rozšiřovací hlavou.

6. Likvidace

Pohonné jednotky, akumulátory a rychlonabíječky nesmějí být po skončení životnosti likvidovány v běžném domovním odpadu. Musí být řádně likvidovány podle zákonných předpisů. Lithiové baterie a balíky akumulátorů všech bateriových systémů smějí být zlikvidovány pouze ve vybitém stavu, popř. u ne zcela vybitých lithiových baterií a balíků akumulátorů musí být všechny kontakty překryty např. izolační páskou.

7. Záruka výrobce

Záruční doba činí 12 měsíců od předání nového výrobku prvnímu spotřebiteli. Datum předání je třeba prokázat zasláním originálních dokladů o koupi, jež musí obsahovat datum koupě a označení výrobku. Všechny funkční vady, které se vyskytnou během doby záruky a u nichž bude prokázáno, že vznikly výrobní chybou nebo vadou materiálu, budou bezplatně odstraněny. Odstraňováním závady se záruční doba neprodlužuje ani neobnovuje. Chyby, způsobené přirozeným opotřebením, nepřiměřeným zacházením nebo špatným užitím, nerespektováním nebo porušením provozních předpisů, nevhodnými provozními prostředky, přetížením, použitím k jinému účelu, než pro jaký je výrobek určen, vlastními nebo cizími zásahy nebo z jiných důvodů, za něž REMS neručí, jsou ze záruky vyloučeny.

Záruční opravy smí být prováděny pouze k tomu autorizovanými smluvními servisními dílnami REMS. Reklamace budou uznány jen tehdy, pokud bude výrobek bez předchozích zásahů a v nerozebraném stavu předán autorizované smluvní servisní dílně REMS. Nahrazené výrobky a díly přechází do vlastnictví firmy REMS.

Náklady na dopravu do servisu a z něj hradí spotřebitel.

Zákonná práva spotřebitele, obzvláště jeho nároky na záruku při chybách vůči prodejci, zůstávají touto zárukou nedotčena. Tato záruka výrobce platí pouze pro nové výrobky, které budou zakoupeny v Evropské unii, v Norsku nebo ve Švýcarsku a tam používány.

Pro tuto záruku platí německé právo s vyloučením Dohody Spojených národů o smlouvách o mezinárodním obchodu (CISG).

8. Prodloužení záruky výrobce na 5 let

Pro v tomto návodu k použití uvedené pohonné stroje existuje možnost během 30-ti dnů od předání prvnímu uživateli prodloužit záruční dobu shora uvedenou záruku výrobce prostřednictvím registrace pohonného stroje pod www.rems.de/service na 5 let.

Nároky z prodloužení záruky výrobce mohou být uplatňovány pouze registrovanými prvními uživateli za podmínky, že výkonový štítek výrobku nebude na pohonném stroji odstraněn nebo změněn a údaje na něm budou čitelné. Postoupení nároků je vyloučeno.

9. Seznamy dílů

Seznamy dílů viz www.rems.de → Ke stažení → Soupisy náhradních dílů.

Preklad originálu návodu na obsluhu

Pre použitie REMS lisovacích klieští, REMS lisovacích klieští Mini, REMS lisovacích krúžkov s medzikliešťami, REMS lisovacích hláv a REMS rozširovacích hláv pre rôzne systémy spájania rúrok platia vždy aktuálne predajné podklady REMS, pozri tiež www.rems.de → Na stiahnutie → Katalógy výrobkov, prospekty. Ak budú výrobcom systému zmenené komponenty systémov spájania rúrok, alebo novo uvedené na trh, musí byť aktuálny stav použitia vyžiadany u firmy REMS (faxom +49 7151 17 07 - 110 alebo e-mailom info@rems.de). Zmeny a omyly vyhradené.

Obr. 1–19

1	Lisovacie kliešte / lisovacie kliešte Mini	15	Rozširovací prípravok
2	Prídržný čap klieští	16	Rozširovacia hlava
3	Tlačná lišta / gombík	17	Rozširovacie čeluste
4	Uzatvárací kolík / závara	18	Rozširovací tŕň
5	Lisovacie valčeky	19	Medzikliešte / medzikliešte Mini
6	Držadlo	20	Lisovaný krúžok
7	Páčka ovládania smeru otáčiek	21	Lisovaný segment
8	Bezpečnostný spínač	22	Lisovaná kontúra (lisovaný krúžok popr. lisované segmenty)
9	Rukoväť spínača	23	Ukazovateľ stavu nabitia
10	Lisovacia čefuť	24	Kontra matica
11	Lisovací obrys (lisovacie kliešte)	25	Akumulátor
12	Čap	26	Odstupňovaný ukazovateľ stavu nabitia (REMS akumulátory 21,6 V)
13	Tlačítko pre navrátenie do pôvodnej polohy	27	Otočné pouzdro
14	Lisovacie hlavy		

Všeobecné bezpečnostné pokyny pre elektrické náradie

⚠ VAROVANIE

Prečítajte si všetky bezpečnostné pokyny, nariadenia, ilustrácie a technické údaje, ktoré sú súčasťou tohto elektrického náradia. Nedostatky pri dodržiavaní nasledujúcich pokynov môžu spôsobiť úraz elektrickým prúdom, požiar alebo ťažké zranenia.

Uschovajte všetky bezpečnostné informácie a pokyny pre budúce použitie.

Pojem „elektrické náradie“ uvádzaný v bezpečnostných pokynoch sa týka elektrického náradia napájaného zo siete (so sieťovým káblom) a elektrického náradia napájaného batériou (bez sieťového kábla).

1) Bezpečnosť na pracovisku

- Dbajte o čistotu a primerané osvetlenie pracoviska. Neporiadok a neosvetlené časti pracoviska môžu spôsobiť úraz.
- Vyhýbajte sa práci s elektrickým náradím v prostredí vystavenom nebezpečenstvu výbuchu, v ktorom sa nachádzajú horľavé kvapaliny, plyny alebo prach. Elektrické nástroje spôsobujú tvorbu iskier, ktoré môžu spôsobiť vznietenie prachu alebo výparov.
- Pri používaní elektrického náradia zamedzte prístup deťom a cudzím osobám. V prípade odklonu hrozí strata kontroly nad prístrojom.

2) Elektrická bezpečnosť

- Prípojná vidlica elektrického náradia musí byť zasunutelná do zásuvky. Zmena vidlice nie je povolená. Nepoužívajte zásuvkové lišty v kombinácii s uzemneným elektrickým náradím. Neupravené vidlice a vhodné zásuvky znižujú riziko úderu elektrickým prúdom.
- Vyhýbajte sa fyzickému kontaktu s uzemnenými povrchmi, ako sú potrubia, vykurovacie zariadenia, sporáky a chladničky. V prípade uzemnenia Vášho tela existuje zvýšené riziko zásahu elektrickým prúdom.
- Nevystavujte elektrické náradie dažďu a vlhku. Vniknutie vody do elektrického náradia zvyšuje riziko zásahu elektrickým prúdom.
- Nepoužívajte pripájací kábel na iné účely ako je určený, na nosenie elektrického náradia, zavesenie alebo na vytiahnutie zástrčky zo zásuvky. Udržujte pripájací kábel mimo dosahu tepla, oleja, ostrých hrán alebo pohybujúcich sa častí prístrojov a zariadení. Poškodené alebo skrútené káble zvyšujú riziko úrazu elektrickým prúdom.
- Pri práci pod holým nebom s elektrickým náradím používajte iba predlžovacie káble, ktoré sú vhodné do exteriéru. Používaním predlžovacieho kábla vhodného do exteriéru znížite riziko zásahu elektrickým prúdom.
- V prípade nevyhnutnosti použitia elektrického náradia vo vlhkom prostredí používajte prúdový chránič. Používanie prúdového chrániča znižuje riziko zásahu elektrickým prúdom.

3) Bezpečnosť osôb

- Buďte obozretný, dbajte na to, čo robíte a postupujte racionálne pri práci s elektrickým náradím. Nepoužívajte elektrické náradie, ak ste unavený, či pod vplyvom drog, alkoholu alebo liekov. Chvíľa nepozornosti pri používaní elektrického náradia môže spôsobiť vážne zranenie.
- Noste osobné ochranné pracovné prostriedky a vždy noste ochranné okuliare. Nosenie osobných ochranných prostriedkov ako sú protiprachová maska, protišmyková bezpečnostná obuv, ochranná prilba alebo ochrana sluchu, v závislosti od druhu a použitia elektrického náradia, znižujú riziko zranení.
- Zabráňte neúmyselnému uvedeniu náradia do prevádzky. Pred zapojením do elektrickej siete a/alebo vložením batérie, zdvihnutím alebo prenášaním skontrolujte, či je elektrické náradie vypnuté. Ponechanie prsta na vypínači pri prenášaní elektrického náradia alebo jeho zapojenie do elektrickej siete v zapnutom stave môže spôsobiť úraz.
- Pred zapnutím náradia odstráňte nastavovacie nástroje alebo skrutkový kľúč. Nástroj alebo kľúč umiestnený na rotujúcej časti náradia môže spôsobiť úraz.

- Vyhýbajte sa neprirodzenému držaniu tela. Zabezpečte stabilnú pozíciu a vždy udržiavajte rovnováhu. Tým pádom máte možnosť lepšej kontroly elektrického náradia v neočakávaných situáciách.
- Noste vhodné oblečenie. Nenoste široký odev alebo šperky. Vyhýbajte sa kontaktu vlasov, odevu a rukavíc s pohyblivými časťami. Pohyblivé časti môžu zachytiť voľný odev, šperky alebo dlhé vlasy.
- V prípade možnosti montáže zariadenia na odsávanie a zachytávanie prachu sa presvedčte, či budú tieto zariadenia zapojené a správne používané. Odsávanie prachu môže viesť k zníženiu rizík vyplývajúcich z pôsobenia prachu.
- Nespoliehajte sa na falošný pocit bezpečia a neobchádzajte bezpečnostné predpisy pre elektrické náradie, aj keď elektrické náradie používate veľmi často a ste oboznámení s jeho obsluhou. Následkom neopatrnnej manipulácie môže počas chvíľky dôjsť k ťažkým zraneniam.

4) Používanie a obsluha elektrického náradia

- Nepreťažujte náradie. Používajte náradie pre príslušný druh práce. Práca s vhodným elektrickým náradím zlepšuje kvalitu a bezpečnosť v danej oblasti činnosti.
- Nepoužívajte elektrické náradie s pokazeným vypínačom. Elektrické náradie, ktoré sa nedá zapnúť alebo vypnúť, je nebezpečné a treba ho opraviť.
- Pred nastavením, výmenou súčiastok alebo uložením náradia vyťahnite prívodnú šnúru zo zásuvky a/alebo vyberte batériu. Týmto bezpečnostným opatrením predídete samovoľnému zapnutiu elektrického náradia.
- Udržujte nepoužívané elektrické náradie mimo dosahu detí. Nedovoľte používať náradie osobám, ktoré s ním nie sú oboznámené alebo si neprečítali tieto pokyny. Elektrické náradie v rukách neskúsených osôb môže byť nebezpečné.
- Venujte starostlivosti o elektrické náradie dôkladnú pozornosť. Presvedčte sa, či pohyblivé časti náradia riadne fungujú a nezasekávajú sa, či nie sú niektoré súčiastky zlomené alebo poškodené v miere, ktorá bráni fungovaniu elektrického náradia. Opravu poškodených častí prístroja pred uvedením do prevádzky zverte odbornej servisnej dielni. Slabá údržba elektrického náradia býva príčinou mnohých úrazov.
- Dbajte na to, aby rezné nástroje boli ostré a čisté. Starostlivo ošetrované rezné nástroje s nabrúseným ostrím sa menej zasekávajú a sú ľahšie ovládateľné.
- Používajte elektrické náradie, prístroje, vložené nástroje atď. v súlade s týmito pokynmi. Zohľadnite pritom pracovné podmienky a činnosť, ktoré sa chystáte vykonávať. Používanie elektrického náradia na iný ako stanovený účel môže viesť k nebezpečným situáciám.
- Udržujte všetky rukoväte a manipulačné plochy suché, čisté a neznečistené olejom alebo tukom. Klzajúce rukoväte a manipulačné plochy neumožňujú bezpečné ovládanie a kontrolu elektrického náradia v nepredvídaných situáciách.

5) Používanie a obsluha náradia na batériový pohon

- Nabíjajte batérie iba v nabíjачkách odporúčaných výrobcami. V prípade vloženia iného typu batérii do nabíjачky ako toho, pre ktorý je nabíjачka určená, hrozí nebezpečenstvo vzniku požiaru.
- Do elektrického náradia používajte iba vhodné typy batérií. Používanie iných batérií môže spôsobiť úraz alebo riziko požiaru.
- Udržujte nepoužívané batérie v bezpečnej vzdialenosti od kancelárskych spiničiek, mincí, kľúčov, klincov, skrutiek a iných drobných kovových predmetov, ktoré môžu spôsobiť premostenie kontaktov. Skrat medzi kontaktmi batérie môže spôsobiť vznik popálenín alebo požiaru.
- Pri nesprávnom použití hrozí únik kvapaliny z batérie. Vyhýbajte sa kontaktu s touto kvapalinou. V prípade náhodného kontaktu opláchnite vodou. V prípade vniknutia do oka vypláchnite vodou a vyhľadajte lekársku pomoc. Unikajúca kvapalina z batérie môže spôsobiť podráždenie pokožky a popálenie.
- Nepoužívajte poškodený alebo akýmkoľvek spôsobom upravený akumulátor. Poškodené alebo upravené akumulátory sa môžu správať nepredvídateľne a spôsobiť požiar, explóziu alebo zranenia.
- Nevystavujte akumulátor pôsobeniu ohňa alebo vysokých teplôt. Oheň alebo teploty vyššie ako 130°C (265°F) môžu spôsobiť výbuch.
- Dodržiujte všetky pokyny na nabíjanie a nikdy nenabíjajte akumulátor alebo akumulátorové náradie mimo rozsah teplôt udávaný v návode na obsluhu. Chybné nabíjanie alebo nabíjanie mimo prípustný rozsah teplôt môže poškodiť akumulátor a zvýšiť nebezpečenstvo požiaru.

6) Servis

- Opravy elektrického náradia zverte do rúk kvalifikovaných odborníkov, ktorí budú používať výlučne originálne náhradné diely. Zaisťte tým zachovanie bezpečnosti prístroja.
- Nikdy nevykonávajte údržbu poškodených akumulátorov. Všetku údržbu akumulátorov by mal vykonávať iba výrobca alebo k tomu oprávnené servisné strediská.

Bezpečnostné pokyny pre lisovanie

⚠ VAROVANIE

Prečítajte si všetky bezpečnostné pokyny, nariadenia, ilustrácie a technické údaje, ktoré sú súčasťou tohto elektrického náradia. Nedostatky pri dodržiavaní nasledujúcich pokynov môžu spôsobiť úraz elektrickým prúdom, požiar alebo ťažké zranenia.

Uschovajte všetky bezpečnostné informácie a pokyny pre budúce použitie.

- Nepoužívajte elektrické náradie, ak je poškodené. Hrozí nebezpečenstvo úrazu.
- Pri práci držte elektrické náradie za držiak na kryte (6) a za rukoväť so spínačom (9). Stojte bezpečne. Elektrické náradie dokáže vyvinúť veľmi vysokú lisovaciu silu. Dvoma rukami je vedené bezpečnejšie. Preto buďte obzvlášť

opatrní. Deti a ostatné osoby musia pri používaní elektrického náradia stáť v bezpečnej vzdialenosti.

- **Nesiahajte na pohybujúce sa diely v oblasti lisovania / rozširovania.** Hrozí nebezpečenstvo zovretia prstov alebo ruky a zranenia.
- **Radiálne lisy nikdy neuvádzajte do prevádzky, ak nie je zaistený prídružný čap klieští (2).** Hrozí nebezpečenstvo zlomenia a odletujúce diely môžu spôsobiť vážne zranenia.
- **Radiálne lisy s lisovacími kliešťami, lisovacími kliešťami Mini, lisovacím krúžkom s medzikliešťami nasadíte na lisovaciu spojku vždy kolmo na os rúrky.** Ak nasadíte radiálny lis šikmo k osi potrubia, následkom veľkej hnacej sily sa vytiahne kolmo k osi rúrky. Pritom môže dôjsť k zovretiu rúk či iných častí tela alebo môže dôjsť k jeho zlomeniu a odletujúce diely môžu spôsobiť vážne zranenia.
- **Pracujte s radiálnym lisom len s nasadenými lisovacími kliešťami, lisovacími kliešťami Mini, lisovacím krúžkom s medzikliešťami.** Proces lisovania spúšťajte len vtedy, ak vytvárate lisovaný spoj. Bez protitlaku vyvíjaného lisovaným spojom dochádza k zbytočnému vysokému namáhaniu stroja, lisovacích klieští, lisovacích klieští Mini, lisovacieho krúžku a medziklieští.
- **Pred použitím lisovacích klieští, lisovacích krúžkov s medzikliešťami (lisovacích čelustí, lisovacích ok s medzičelustami) iných výrobcov skontrolujte, či sú vhodné pre radiálne lisy REMS.** Lisovacie kliešte, lisovacie krúžky s medzikliešťami iných výrobcov môžu byť používané v REMS Power-Press SE, REMS Power-Press, REMS Power-Press ACC, REMS Power-Press XL ACC, REMS Akku-Press a REMS Akku-Press ACC, ak sú tieto dimenzované na potrebnú posuvovú silu 32 kN, mechanicky sú vhodné do pohonných strojov REMS, môžu byť riadne zaistené a na konci ich životnosti popr. pri preťažení bez nebezpečenstva prasknú, napr. bez rizika odletujúcich dielov lisovacích klieští. Odporúča sa používať iba lisovacie kliešte, lisovacie krúžky a medzikliešte, ktoré sú dimenzované proti únavovému lomu s bezpečnostným násobkom $\geq 1,4$, tzn. pri potrebnej posuvovej sile 32 kN, odolajú posuvovej sile až 45 kN. Prečítajte a dodržujte tento návod na obsluhu a bezpečnostné pokyny príslušného výrobcu / dodávateľa lisovacích klieští, lisovacích krúžkov s medzikliešťami a návod na montáž výrobcu / dodávateľa lisovacieho systému s lisovanými tvarovkami a dodržujte prípadne tu uvedené obmedzenia použitia. V prípade nedodržania pokynov hrozí nebezpečenstvo zlomenia a odletujúce diely môžu spôsobiť vážne zranenia.
- **Axiálne lisy prevádzkujte len s úplne nasadenými lisovacími hlavami.** Pri nedodržaní existuje nebezpečenstvo zlomenia a odletujúcej diely môžu spôsobiť vážne poranenia.
- **Umiestíte otočné pouzdro (27) Power-Press XL ACC odpovídajícím způsobem podle použitých lisovacích klieští/medziklieští, viz. 2.2. Existuje iné nebezpečenstvo zranenia.**
- **Dbajte na to, aby rozširovacie hlavy boli naskrutkované na rozširovací prípravok až na doraz.** Pri nedodržaní existuje nebezpečenstvo zlomenia a odletujúcej diely môžu spôsobiť vážne poranenia.
- **Používajte iba nepoškodené lisovacie kliešte, lisovacie kliešte Mini, lisovacie krúžky, Medzikliešte, lisovacie hlavy, rozširovacie hlavy.** Poškodené lisovacie kliešte, lisovacie kliešte Mini, lisovacie krúžky, Medzikliešte, lisovacie hlavy, rozširovacie hlavy sa môžu zaseknúť alebo zlomiť a / alebo lisovaný spoj môže byť chybný. Poškodené lisovacie kliešte, lisovacie kliešte Mini, lisovacie krúžky, Medzikliešte, lisovacie hlavy, rozširovacie hlavy sa nesmú opravovať. Pri nedodržaní existuje nebezpečenstvo zlomenia a odletujúcej diely môžu spôsobiť vážne poranenia.
- **Pred montážou alebo demontážou lisovacích klieští, lisovacích klieští Mini, lisovacích krúžkov, medziklieští, lisovacích hláv, rozširovacích hláv vyťahnite sieťovú zástrčku zo zásuvky alebo vyberte akumulátor.** Hrozí nebezpečenstvo zranenia.
- **Dodržujte predpisy o údržbe elektrického náradia a pokyny k údržbe lisovacích klieští, lisovacích klieští Mini, lisovacích krúžkov, medziklieští, lisovacích hláv, rozširovacích hláv.** Dodržiavanie predpisov o údržbe má pozitívny vplyv na životnosť elektrického náradia, lisovacích klieští, lisovacích klieští Mini, lisovacích krúžkov, medziklieští, lisovacích hláv a rozširovacích hláv.
- **Elektrické náradie nikdy nenechávajte spustené bez dozoru.** Pri dlhších prestávkach počas práce vypnite elektrické náradie, vyťahnite sieťovú zástrčku/akumulátor. Ak sú elektrické zariadenia ponechané bez dozoru, môžu byť zdrojom nebezpečenstva, ktoré vedie k vzniku vecných škôd a/alebo poškodeniu osôb.
- **Pripájacie vedenie elektrického náradia, predlžovacie vedenia elektrického náradia a napájanie pravidelne kontrolujte, či nie sú poškodené.** V prípade poškodenia ich nechajte vymeniť kvalifikovaným odborníkom alebo niektorou z autorizovaných zmluvných servisných dielní REMS.
- **Odovzdávajte elektrické náradie iba poučeným osobám.** Mladiství môžu s elektrickým náradím pracovať iba v prípade, ak sú starší ako 16 rokov, je to potrebné na dosiahnutie ich výcvikového cieľa a ak sa tak deje pod dohľadom odborníka.
- **Deti a osoby, ktoré na základe svojich fyzických, zmyslových alebo duševných schopností alebo svojej neskúsenosti alebo nevedomosti nie sú schopné tento elektrický prístroj bezpečne obsluhovať, ho nesmú používať bez dozoru alebo pokynov zodpovednej osoby.** V opačnom prípade vzniká nebezpečenstvo chybnej obsluhy a zranenia.
- **Používajte iba schválené a príslušne označené predlžovacie káble s dostatočným prierezom vedenia.** Používajte predlžovacie káble do dĺžky 10 m s prierezom vedenia 1,5 mm², od 10 do 30 m s prierezom vedenia 2,5 mm².

Bezpečnostné pokyny pre akumulátory










VAROVANIE

Prečítajte si všetky bezpečnostné pokyny, nariadenia, ilustrácie a technické údaje, ktoré sú súčasťou tohto elektrického náradia. Nedostatky pri dodržiavaní nasledujúcich pokynov môžu spôsobiť úraz elektrickým prúdom, požiar alebo ťažké zranenia.

Uschovajte všetky bezpečnostné informácie a pokyny pre budúce použitie.

- **Používajte akumulátor iba v elektrickom náradí REMS.** Len tak môže byť akumulátor chránený pred nebezpečným preťažením.
- **Používajte iba originálne REMS akumulátory s napätím zodpovedajúcim napätiu uvedenému na výkonovom štítku.** Použitie iných akumulátorov môže viesť k zraneniam a nebezpečenstvu požiaru vďaka vybuchujúcim akumulátorom.
- **Používajte akumulátor a rýchlonabíjačku iba v uvedenom rozsahu pracovných teplôt.**
- **Nabíjajte REMS akumulátory iba v REMS rýchlonabíjačke.** V prípade použitia nevhodnej nabíjačky hrozí nebezpečenstvo požiaru.
- **Pred prvým použitím úplne nabite akumulátor v REMS rýchlonabíjačke, aby ste dosiahli plného výkonu akumulátora.** Akumulátory sú dodávané čiastočne nabité.
- **Zasuňte akumulátor kolmo a bez násilia do šachty akumulátora.** Hrozí nebezpečenstvo ohnutia kontaktov a poškodenie akumulátora.
- **Chráňte akumulátory pred horúcou vodou, snečným žiarením, ohňom, vlhkom a mokrom.** Hrozí nebezpečenstvo výbuchu a požiaru.
- **Nepoužívajte akumulátory vo výbušnom prostredí a v prostredí napr. s horľavými plynmi, rozpúšťadlami, prachom, výparmi, vlhkom.** Hrozí nebezpečenstvo výbuchu a požiaru.
- **Neotvárajte akumulátory a nevykonávajte na nich žiadne úpravy.** Hrozí nebezpečenstvo výbuchu a požiaru následkom skratu.
- **Nepoužívajte akumulátor s poškodenými plášťom alebo poškodenými kontaktmi.** V prípade poškodenia a neodborného použitia môžu z akumulátora unikáť pary. Pary môžu dráždiť dýchacie cesty. Privedte čerstvý vzduch a v prípade problémov vyhľadajte lekársku pomoc.
- **V prípade chybného použitia môže z akumulátora vytekať kvapalina. Nedotýkajte sa kvapaliny.** Kvapalina unikajúca z akumulátora môže spôsobiť podráždenie pokožky alebo popáleniny. Ak dôjde k postriekaniu kože, ihneď ju opláchnite vodou. Ak sa kvapalina dostane do očí, dôkladne ich vypláchnite vodou a potom vyhľadajte lekársku pomoc.
- **Držujte bezpečnostné pokyny vytlačené na akumulátore a rýchlonabíjačke.**
- **Nepoužívaný akumulátor sa nesmie dotýkať kancelárskych svoriek, mincí, kľúčov, klincov, skrutiek alebo iných malých kovových predmetov, pretože by mohli spôsobiť skrat na kontaktoch.** Hrozí nebezpečenstvo výbuchu a požiaru následkom skratu.
- **Pred dlhším uložením alebo uskladnením elektrického náradia vyberte akumulátor.** Chráňte kontakty akumulátora pred skratom, napr. krytkou. Zníži sa tým riziko vytečenia kvapaliny z akumulátora.
- **Chybné akumulátory nesmú byť likvidované s bežným domácim odpadom.** Chybné akumulátory odovzdávajte niektoré autorizovanej zmluvnej servisnej dielni REMS alebo podniku na likvidáciu odpadu. Dodržiavajte národné predpisy. Pozri tiež 6. Likvidácia.
- **Uschovajte akumulátory mimo dosahu detí.** Akumulátory môžu pri prehltnutí ohroziť život, ihneď vyhľadajte lekársku pomoc.
- **Nedotýkajte sa vytečených akumulátorov.** Kvapalina unikajúca z akumulátora môže spôsobiť podráždenie pokožky alebo popáleniny. Pokiaľ dôjde k postriekaniu kože, ihneď ju opláchnite vodou. Ak sa kvapalina dostane do očí, dôkladne ich vypláchnite vodou a potom vyhľadajte lekársku pomoc.
- **Ak sú akumulátory vybité, vyberte ich z ručného prístroja.** Zníži sa tým riziko vytečenia kvapaliny z akumulátorov.
- **Nikdy batérie nenabíjajte, nikdy ich nerozoberajte, nevhadzujte ich nikdy do ohňa ani je neskratujte.** Batérie môžu spôsobiť požiar a prasknúť. Hrozí nebezpečenstvo zranenia.

Vysvetlenie symbolov

-  **VAROVANIE** Nebezpečenstvo so stredným stupňom rizika, ktoré môže pri nerešpektovaní mať za následok smrť alebo ťažké zranenia (nevratné).
-  **UPOZORNENIE** Nebezpečenstvo s nízkym stupňom rizika, ktoré by pri nerešpektovaní mohlo mať za následok ľahké zranenia (vratné).
-  **OZNÁMENIE** Vecné škody, žiadne bezpečnostné upozornenie! Žiadne nebezpečenstvo zranenia.
-  Pred použitím čítajte návod k použitiu
-  Použite ochranu očí
-  Použite ochranu sluchu
-  Elektrický prístroj zodpovedá triede ochrany II
-  Ekologicky prijateľná likvidácia
-  CE označenie zhody

1. Technické data

Použitie v súlade s predpismi

VAROVANIE

REMS radiálne lisy sú určené na výrobu lisovaných spojení všetkých bežných systémov s lisovanými tvarovkami.

REMS deliace kliešte sú určené k deleniu závitových tyčí až do triedy pevnosti 4.8 (400 N/mm²).

REMS káblové nožnice sú určené k deleniu elektrických káblov ≤ 300 mm² (Ø 30 mm).

REMS axiálne lisy sú určené na výrobu spojení s tlakovými krúžkami.

REMS rozširovače rúrok sú určené na rozširovanie a kalibráciu rúrok.

REMS akumulátory sú určené na napájanie REMS akumulátorových pohonných jednotiek a REMS akumulátorových LED svetiel energiou. Riadte sa napätím akumulátorov.

Rýchlonabíjačky sú určené na nabíjanie REMS akumulátorov.

Všetky ďalšie použitia nezodpovedajú určeniu a sú preto neprípustné.

1.1. Rozsah dodávky

Elektrické radiálne lisy / rozširovače rúrok: pohonná jednotka, návod na obsluhu, kufoz z oceleového plechu.

Akumulátorové lisy / rozširovače rúrok: pohonná jednotka, akumulátor Li-Ion, rýchlonabíjačka, návod na obsluhu, kufoz z oceleového plechu.

1.2. Objednávacie čísla

REMS Power-Press SE pohonná jednotka	572101
REMS Power-Press pohonná jednotka	577001
REMS Power-Press ACC pohonná jednotka	577000
REMS Power-Press XL ACC pohonná jednotka	579000
REMS Mini-Press ACC pohonná jednotka	578001
REMS Mini-Press 22V ACC pohonná jednotka	578002
REMS Mini-Press S 22V ACC pohonná jednotka	578003
REMS Akku-Press pohonná jednotka	571003
REMS Akku-Press ACC pohonná jednotka	571004
REMS Ax-Press 25 22V ACC pohonná jednotka	573020
REMS Ax-Press 25 L 22V ACC pohonná jednotka	573021
REMS Ax-Press 30 22V pohonná jednotka	573008
REMS Akku-Ex-Press 22V ACC pohonná jednotka	575010
REMS Power-Ex-Press Q & E ACC pohonná jednotka	575007
Rozširovač Cu (REMS Akku-Ex-Press 22V ACC)	575252
Rozširovač P (REMS Akku-Ex-Press 22V ACC)	575253
Rozširovač Q & E (REMS Akku-Ex-Press 22V ACC)	575256
Rozširovač 6–40 mm, ½–1½"	
(REMS Power-Ex-Press Q & E ACC)	575100
Rozširovač 54–63 mm, 2"	
(REMS Power-Ex-Press Q & E ACC)	575101
REMS akumulátor Li-Ion 14,4 V, 1,5 Ah	571545
REMS akumulátor Li-Ion 14,4 V, 3,0 Ah	571555
REMS akumulátor Li-Ion 21,6 V, 1,5 Ah	571570
REMS akumulátor Li-Ion 21,6 V, 2,5 Ah	571571
Rýchlonabíjačka Li-Ion/Ni-Cd 230 V	571560
Rýchlonabíjačka Li-Ion 230 V	571575
Sieťový zdroj 230 V, namiesto akumulátora 14,4 V	571565
Sieťový zdroj 230 V, namiesto akumulátora 21,6 V	571567
Kufoz z oceleového plechu Power-Press SE	570280
Kufoz z oceleového plechu REMS Power-Press	570280
Kufoz z oceleového plechu REMS Power-Press ACC	570280
Transportná debna XL REMS Power-Press XL ACC	579240
Kufoz z oceleového plechu REMS Mini-Press ACC / Mini-Press 22V ACC / REMS Mini-Press S 22V ACC	578290
Systémový kufoz L-Boxx REMS Mini-Press ACC / REMS Mini-Press 22V ACC / REMS Mini-Press S 22V ACC	578299
Kufoz z oceleového plechu REMS Akku-Press / Akku-Press ACC	571290
Kufoz z oceleového plechu REMS Ax-Press 25 22V ACC a Ax-Press 25 L 22V ACC	578290
Kufoz z oceleového plechu REMS Ax-Press 30 22V	573282
Kufoz z oceleového plechu REMS Akku-Ex-Press 22V ACC	578290
Kufoz z oceleového plechu REMS Power-Ex-Press Q & E ACC	575278
REMS CleanM	140119

1.3. Pracovný rozsah

REMS Mini-Press ACC / Mini-Press 22V ACC / REMS Mini-Press 22V ACC radiálny lis na výrobu lisovaných spojení všetkých bežných systémov s lisovanými tvarovkami na oceleových rúrkach, rúrkach z nehrdzavejúcej ocele, medených rúrkach, plastových rúrkach, vrstvených rúrkach Ø 10–40 mm Ø ¾–1¼"

REMS Power-Press SE / REMS Power-Press / Power-Press ACC / Power-Press XL ACC / REMS Akku-Press / Akku-Press ACC na vytváranie lisovaných spojení všetkých bežných systémov s lisovanými tvarovkami na oceleových rúrkach, nehrdzavejúcích oceleových rúrkach, medených rúrkach, rúrkach z plastu, kompozitných rúrkach Ø 10 – 108 mm Ø 3/8 – 4"

REMS Ax-Press 25 22V ACC / 25 L 22V ACC na vytváranie spojení s použitím tlakových krúžkov (spojení s použitím posuvných krúžkov) na rúrkach z plastu, kompozitných rúrkach Ø 12 – 40 mm

REMS Ax-Press 30 22V na vytváranie spojení s použitím tlakových krúžkov (spojení s použitím posuvných krúžkov) so stláčacou objímkou na rúrkach z plastu, kompozitných rúrkach Ø 12 – 32 mm

REMS Akku-Ex-Press 22 V ACC s rozširovacím prípravkom Cu na rozširovanie a kalibrovanie mäkkých medených rúr,

mäkkých hliníkových rúr, mäkkých presných oceleových rúr, mäkkých nehrdzavejúcích oceleových rúr Ø 8 – 42 mm Ø ¾ – 1¼"

REMS Akku-Ex-Press 22 V ACC s rozširovacím prípravkom P na rozširovanie rúr z plastu, kompozitných rúr Ø 12 – 40 mm

REMS Akku-Ex-Press 22 V ACC s rozširovacím prípravkom Q & E na rozširovanie rúr/prstencov pre systém Uponor Quick & Easy Ø 16 – 40 mm Ø ½ – 1½" s ≤ 4,95 mm

REMS Power-Ex-Press Q & E ACC na rozširovanie rúr/prstencov pre systém Uponor Quick & Easy Ø 16 – 63 mm Ø ½ – 2" s ≤ 6,3 mm

Oblasť pracovnej teploty

REMS lisy na batériový pohon –10 °C – +60 °C (14 °F – +140 °F)
Akumulátor –10 °C – +60 °C (14 °F – +140 °F)
Rýchlonabíjačka 0 °C – +40 °C (32 °F – +113 °F)
Sieťovo poháňané lisy –10 °C – +60 °C (14 °F – +140 °F)

Rozmedzie teploty skladovania > 0 °C (32 °F)

1.4. Posuvná sila

Posuvná sila radiálnych lisov, bez radiálneho lisu Mini 32 kN
Posuvná sila REMS Mini-Press ACC / Mini-Press 22V ACC / REMS Mini-Press S 22V ACC 22 kN
Posuvná sila REMS Ax-Press 25 22V ACC 20 kN
Posuvná sila REMS Ax-Press 25 L 22V ACC 13 kN
Posuvná sila REMS Ax-Press 30 22V 30 kN
Posuvná sila REMS Akku-Ex-Press 22V ACC 20 kN
Posuvná sila REMS Power-Ex-Press Q & E ACC 34 kN

Uvedené sily sú menovitými silami.

1.5. Elektrické hodnoty

REMS Power-Press SE 230 V~; 50–60 Hz; 450 W; 1,8 A
REMS Power-Press 110 V~; 50–60 Hz; 450 W
REMS Power-Press ACC S3 20% (AB 2/10 min)
REMS Power-Press XL ACC ochranná izolácia, odrušené proti iskreniu
REMS Power-Ex-Press Q & E ACC

REMS Mini-Press ACC 14,4 V ~; 1,5 Ah
14,4 V ~; 3,0 Ah

REMS Mini-Press 22V ACC 21,6 V ~; 1,5 Ah
REMS Mini-Press S 22V ACC 21,6 V ~; 2,5 Ah
REMS Ax-Press 25 22V ACC / REMS Ax-Press 25 L 22V ACC
REMS Ax-Press 30 22V
REMS Akku-Ex-Press 22V ACC

REMS Akku-Press, Akku-Press ACC 14,4 V ~; 3,0 Ah

Rýchlonabíjačka Li-Ion/Ni-Cd Input 230 V~; 50–60 Hz; 65 W
Output 10,8–18 V ~
(nasadzovací akumulátor, číslo výrobku 571560) ochranná izolácia, odrušené proti iskreniu

Input 110 V~; 50–60 Hz; 65 W
Output 10,8–18 V ~
ochranná izolácia, odrušené proti iskreniu

Rýchlonabíjačka Li-Ion Input 230 V~; 50–60 Hz; 70 W
Output 10,8–21,6 V ~
ochranná izolácia, odrušené proti iskreniu
Input 110 V~; 50–60 Hz; 70 W
Output 10,8–21,6 V ~
ochranná izolácia, odrušené proti iskreniu

Napät'ový napájač Input 230 V~; 50–60 Hz
Output 230 V / 14,4 V 14,4 V ~; 6 A–33 A
ochranná izolácia, odrušené proti iskreniu
Input 110 V~; 50–60 Hz
Output 14,4 V ~; 6 A–33 A
ochranná izolácia, odrušené proti iskreniu

Napät'ový napájač Input 230 V~; 50–60 Hz, 350 W
Output 230 V / 21,6 V 21,6 V ~; ≤ 15 A
ochranná izolácia, odrušené proti iskreniu

1.6. Rozmery

REMS Power-Press SE 430×118×85 mm (16,9"×4,6"×3,3")
REMS Power-Press, Power-Press ACC 370×235×85 mm (14,6"×9,2"×3,3")
REMS Power-Press XL ACC 525×255×90 mm (20,7"×10,0"×3,5")
REMS Mini-Press ACC 288×260×80 mm (11,3"×10,2"×3,1")

REMS Mini-Press 22V ACC	273×260×75 mm (10,7"×10,2"×3,0")
REMS Mini-Press S 22V ACC	405×145×75 mm (15,9"×5,7"×3,0")
REMS Akku-Press, Akku-Press ACC	338×298×85 mm (13,3"×11,4"×3,3")
REMS Ax-Press 25 22V ACC	280×260×75 mm (11,0"×10,2"×3,0")
REMS Ax-Press 25 L 22V ACC	305×260×75 mm (12,0"×10,2"×3,0")
REMS Ax-Press 30 22V	275×290×75 mm (10,8"×11,4"×3,0")
REMS Akku-Ex-Press 22V ACC	200×250×75 mm (7,9"×9,8"×3,0")
REMS Power-Ex-Press Q & E ACC	420×245×81 mm (16,5"×9,6"×3,2")

REMS (faxom +49 7151 17 07 - 110 alebo e-mailom info@rems.de). Zmeny a omyly vyhradené.

2.1. Pripojenie k el. sieti

VAROVANIE

Venujte pozornosť sieťovému napätiu! Pred pripojením pohonnej jednotky, resp. rýchlonabíjačky sa presvedčte, či napätie uvedené na výkonovom štítku zodpovedá napätiu siete. Na stavbách, vo vlhkom prostredí, vo vnútorných a vonkajších priestoroch alebo v porovnateľných druhoch inštalácie používajte elektrické náradie zapojené do elektrickej siete iba s prúdovým chráničom (FI), ktorý preruší prívod elektrického prúdu, ak zvodový prúd do zeme prekročí 30 mA za 200 ms.

Akumulátory

OZNÁMENIE

Vkladajte akumulátory 14,4 V (25) do pohonného stroja, popr. do rýchlonabíjačky kolmým smerom. Šikmým vkladáním sa môžu poškodiť kontakty, môže dôjsť ku skratu a tým sa poškodí akumulátor.

Hlboké vybitie podpäťm

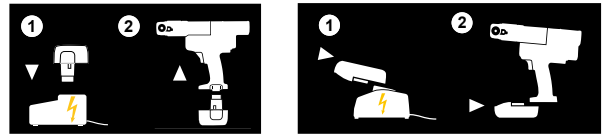
Napätie sa nesmie u akumulátorov Li-Ion dostať pod hodnotu minimálneho napätia, inak môže dôjsť "hlbokým vybitím" k poškodeniu akumulátora. Články REMS akumulátora Li-Ion sú pri dodaní Prednabité na ca. 40%. Preto musia byť akumulátory Li-Ion pred použitím nabité a pravidelne dobíjané. Pokiaľ nebude tento predpis výrobcu článkov rešpektovaný, môže byť akumulátor Li-Ion vďaka hlbokému vybitiu poškodený.

Hlboké vybitie skladovaním

Pokiaľ bude relatívne málo nabitý akumulátor Li-Ion skladovaný, môže sa pri dlhšom skladovaní vďaka samovybíjaniu hlboko vybiť a tým poškodiť. Akumulátory Li-Ion musia byť preto pred skladovaním nabité a najneskôr každých šesť mesiacov dobíť a pred opätovným zaťažením bezpodmienečne ešte raz nabiť.

OZNÁMENIE

Pred použitím akumulátor nabitie. Akumulátory Li-Ion pre zamedzenie hlbokého vybitia pravidelne dobíjajte. Pri hlbokom vybití dôjde k poškodeniu akumulátora.



Pre nabíjanie používajte iba rýchlo nabíjačku REMS. Nové a dlhšiu dobu nepoužívané akumulátory Li-Ion dosiahnu až po viac nabíjaní plnú kapacitu. Nesmú byť nabíjané batérie, ktoré nie sú určené pre opätovné nabíjanie.

Kontrola stavu nabitia pre všetky akumulátorové lisy Li-Ion

Všetky akumulátorové lisy REMS sú od 2011-01-01 vybavené elektronickou kontrolou stavu nabitia s ukazovateľom stavu nabitia pomocou 2-farebnej zeleno/červenej LED (23). LED svieti zeleno, pokiaľ je akumulátor plne nabitý alebo ešte dostatočne nabitý. LED svieti na červeno, ak musí byť akumulátor nabitý. Ak nastane tento stav počas lisovania a lisovací cyklus nebude ukončený, musí byť lisovanie dokončené nabitým akumulátorom Li-Ion. Keď nie je pohonný stroj používaný, zhasne LED po ca. 2 hodinách, rozsvieti sa však pri opätovnom zapnutí pohonného stroja.

Odstupňovaný ukazovateľ stavu nabitia (26) akumulátorov Li-Ion 21,6 V Odstupňovaný ukazovateľ stavu nabitia indikuje pomocou 4 LED stav nabitia akumulátora. Po stlačení tlačidla so symbolom batérie sa na niekoľko sekúnd rozsvieti aspoň jedna LED. Čím viac LED svieti na zeleno, tým je akumulátor viac nabitý. Ak bliká jedna LED červeno, musí sa akumulátor nabiť.

Rýchlonabíjačka Li-Ion/Ni-Cd a rýchlonabíjačka Li-Ion/Ni-Cd (č. v. 571560 a č. v. 571575)

Keď je sieťová zástrčka zasunutá, stále svieti ľavá zelená kontrolka. Keď je akumulátor zasunutý do rýchlonabíjačky, bliká zelená kontrolka a akumulátor sa nabíja. Keď stále svieti zelená kontrolka, je akumulátor nabitý. Keď bliká červená kontrolka, má akumulátor závalu. Ak ukazuje kontrolka červené trvalé svetlo, leží teplota rýchlonabíjačky a / alebo akumulátora mimo dovolený pracovný rozsah rýchlonabíjačky od 0°C do +40°C.

OZNÁMENIE

Rýchlonabíjačky nie sú vhodné pre použitie vonku.

2.2. Montáž (výmena) lisovacích klieští, lisovacích klieští Mini (obr. 1 (1)), lisovacích klieští (4G) (obr. 15), lisovacích klieští (S) (Fig. 16), lisovacieho krúžku (PR-3S) s medzikliešťami (obr. 17), lisovacieho krúžku (PR-3B) s medzikliešťami (obr. 17), lisovacieho krúžku 45° (PR-2B) s medzikliešťami (obr. 19) u radiálnych lisov

Vytiahnite sieťovú zástrčku, popr. odoberte akumulátor. Používajte iba lisovacie kliešte, lisovacie kliešte Mini, popr. lisovacie krúžky s lisovacou kontúrou, špecifickou pre daný systém, primerané lisovanému systému tvaroviek. Lisovacie kliešte, lisovacie kliešte Mini, popr. lisovacie krúžky sú na lisovacích čelustkách, popr. lisovacích segmentoch popísané písmenami označujúcimi lisovanú kontúru a číslom označujúcim veľkosť. Medzikliešte sú označené písmenom Z a jedným číslom, ktoré slúži k priradeniu k dovolenému lisovaciemu krúžku, ktorý je označený zhodne. Lisovací krúžok 45° (PR-2B) sa smie nasadzovať iba pod uhlom 45° voči medzikliešťam Z1 / medzikliešťam Mini Z1 (obr. 19). Prečítajte a dodržiavajte návod na montáž výrobcu / dodávateľa lisovaného systému s lisovacími tvarovkami. Nikdy nelisujte s nesprávnymi lisovacími kliešťami, lisovacími kliešťami Mini, lisovacím krúžkom, medzikliešťami a medziklieš

1.7. Hmotnosti

REMS Power-Press SE pohonná jednotka	4,7 kg (10,4 lb)
REMS Power-Press / ACC pohonná jednotka	4,7 kg (10,4 lb)
REMS Power-Press XL ACC	5,5 kg (12,1 lb)
REMS Mini-Press ACC pohonná jednotka bez aku	2,1 kg (4,5 lb)
REMS Mini-Press 22V ACC pohonná jednotka bez aku	2,1 kg (4,5 lb)
REMS Mini-Press S 22V ACC pohonná jednotka bez aku	2,2 kg (4,9 lb)
REMS Akku-Press / ACC pohonná jednotka bez aku	3,8 kg (8,3 lb)
REMS Ax-Press 25 22V ACC pohonná jednotka bez aku	2,6 kg (5,6 lb)
REMS Ax-Press 25 L 22V ACC pohonná jednotka bez aku	2,8 kg (6,1 lb)
REMS Ax-Press 30 22V pohonná jednotka bez aku	4,2 kg (9,3 lb)
REMS Akku-Ex-Press 22V ACC pohonná jednotka bez aku	
bez rozširovacieho prípravku	2,0 kg (4,4 lb)
Rozširovacieho prípravku Cu (REMS Akku-Ex-Press 22V ACC)	0,3 kg (0,7 lb)
Rozširovacieho prípravku P (REMS Akku-Ex-Press 22V ACC)	0,3 kg (0,7 lb)
Rozširovacieho prípravku Q & E (REMS Akku-Ex-Press 22V ACC)	0,3 kg (0,7 lb)
REMS Power-Ex-Press Q & E ACC pohonná jednotka	5,6 kg (12,2 lb)
REMS Akku Li-Ion 14,4 V, 1,5 Ah	0,3 kg (0,6 lb)
REMS Akku Li-Ion 14,4 V, 3,0 Ah	0,5 kg (1,1 lb)
REMS Akku Li-Ion 21,6 V, 1,5 Ah	0,4 kg (0,9 lb)
REMS Akku Li-Ion 21,6 V, 2,5 Ah	0,4 kg (0,9 lb)
Lisovacie kliešte (priemer)	1,8 kg (3,9 lb)
Lisovacie kliešte Mini (priemer)	1,2 kg (2,6 lb)
Lisovacie hlavy (pár, priemer)	0,3 kg (0,6 lb)
Rozširovacia hlava (priemer)	0,2 kg (0,4 lb)
Medzikliešte Z2	2,0 kg (4,8 lb)
Medzikliešte Z4	3,6 kg (7,8 lb)
Medzikliešte Z5	3,8 kg (8,2 lb)
Medzikliešte Z6 XL	5,5 kg (12,1 lb)
Lisovací krúžok M54 (PR-3S)	3,1 kg (6,7 lb)
Lisovací krúžok U75 (PR-3B)	2,7 kg (5,9 lb)

1.8. Hladina hluku

Emissná hodnota na pracovisku			
REMS Power-Press SE	$L_{pA} = 76$ dB	$L_{WA} = 87$ dB	K = 3 dB
REMS Power-Press / ACC / XL ACC	$L_{pA} = 81$ dB	$L_{WA} = 92$ dB	K = 3 dB
REMS Mini-Press ACC / 22V ACC / S 22V ACC	$L_{pA} = 73$ dB	$L_{WA} = 84$ dB	K = 3 dB
REMS Akku-Press / ACC	$L_{pA} = 74$ dB	$L_{WA} = 85$ dB	K = 3 dB
REMS Ax-Press 25 22V ACC / L 22V ACC	$L_{pA} = 73$ dB	$L_{WA} = 84$ dB	K = 3 dB
REMS Ax-Press 30 22V	$L_{pA} = 74$ dB	$L_{WA} = 85$ dB	K = 3 dB
REMS Akku-Ex-Press 22V ACC	$L_{pA} = 73$ dB	$L_{WA} = 84$ dB	K = 3 dB
REMS Power-Ex-Press Q & E ACC	$L_{pA} = 81$ dB	$L_{WA} = 92$ dB	K = 3 dB

1.9. Vibrácia

Priemerná efektívna hodnota zrýchlenia < 2,5 m/s² K = 1,5 m/s²

Udávaná emisná hodnota kmitania bola zmeraná podľa normovaného skúšobného postupu a môže sa použiť na porovnanie s iným elektrickým náradím. Udávaná emisná hodnota kmitania môže byť tiež použitá k počiatočným odhadom prerušenia chodu.

UPOZORNENIE

Emissná hodnota kmitania sa môže pri skutočnom používaní elektrického náradia odlišovať od udávanej hodnoty, v závislosti od druhu a spôsobu, ktorým bude elektrické náradie používané. V závislosti na skutočných podmienkach použitia (prerušovaný chod) môže byť žiaduce, stanoviť pre ochranu obsluhy bezpečnostné opatrenia.

2. Uvedenie do prevádzky

UPOZORNENIE

Po dlhšej dobe skladovania pohonnej jednotky musí byť pred obnoveným uvedením do prevádzky najskôr stlačený pretlakový ventil stlačením tlačítka pre vrátenie do pôvodnej polohy (13). Ak je zaseknutý alebo ide ťažko, nesmie byť lisované. Pohonná jednotka sa musí nechať skontrolovať autorizovanou zmluvnou servisnou dielňou REMS.

UPOZORNENIE

Transportní hmotnosť přes 35 kg je nutno nést minimálně 2 osobami.

Pre použitie REMS lisovacích klieští, REMS lisovacích klieští Mini, REMS lisovacích krúžkov s medzikliešťami, REMS lisovacích hláv a REMS rozširovacích hláv pre rôzne systémy spájania rúrok platia vždy aktuálne predajné podklady REMS, pozri tiež www.rems.de → Na stiahnutie → Katalógy výrobkov, prospekty. Ak budú výrobcom systému zmenené komponenty systémov spájania rúrok, alebo novo uvedené na trh, musí byť aktuálny stav použitia vyžadovaný u firmy

Mini (lisovacia kontúra, veľkosť). Lisované spojenie by mohlo byť nepoužiteľné a stroj ako aj lisovacie kliešte, lisovacie kliešte Mini, popr. lisovací krúžok, medzikliešte a medzikliešte Mini by sa mohli poškodiť.

Je výhodnejšie položiť hnací stroj na stôl alebo na podlahu. Otočné pouzdro (obr. 4 (27)) REMS Power-Press XL ACC musí byť odpovädajúcim spôsobom umiestnené podľa použitých lisovacích kliešťa/mezikliešťa. Pri použití mezikliešťa Z6 XL musí byť otočné pouzdro (27) otáčeno až k zaskočeniu aretácie tak, až toto nezakrýva drážku pohonnej skříně. Pre všetky ďalšie lisovacie kliešte/mezikliešte otáčajte otočné pouzdro (27) až k zaskočeniu aretácie tak, až toto zakrýva drážku pohonnej skříně. Montáž (výmena) lisovacích kliešťa, lisovacích kliešťa Mini, popr. medzikliešťa, medzikliešte Mini je možná iba vtedy, keď sú prítlačné valčeky (5) nastavené celkom vzadu. V prípade potreby stlačte u REMS Power-Press SE páčku ovládania smeru otáčok (7) doľava a stlačte bezpečnostný spínač (8), u REMS Mini-Press ACC, REMS Mini-Press 22V ACC / REMS Mini-Press S 22V ACC / REMS Power-Press / Power-Press ACC / Power-Press XL ACC a REMS Akku-Press / Akku-press ACC držte tlačidlo pre navrátenie do pôvodnej polohy (13), stlačené tak dlho, kým sa lisovacie valčeky (5) úplne nevrátia späť.

⚠ UPOZORNENIE

Otočné pouzdro (27) umiestite vždy podľa použitých lisovacích kliešťa/mezikliešťa, až toto zaskočí, nebezpečí uskřípnutí!

Otvorte prídružný čap kliešťa (2). Stlačte uzatvárací kolík / závoru (4) a prídružný čap kliešťa (2) pôsobením pružiny vyskočí. Nasadte zvolené lisovacie kliešte, lisovacie kliešte Mini (1), medzikliešte, medzikliešte Mini (19). Zastrčte prídružný čap kliešťa (2), až sa západkou zaistí uzatvárací kolík / závoru (4). Pritom stlačte dole tlačnú lištu / gombík (3) priamo nad prídružným čapom kliešťa (2). Neštartujte radiálne lisy bez nasadených lisovacích kliešťa, lisovacích kliešťa Mini, popr. lisovacieho krúžku s medzikliešťa, medzikliešte Mini. Nechajte lisovací proces prebehnúť iba na výrobu lisovacieho spojenia. Bez prítlačného protitlaku lisovacou spojku sa hnací stroj, popr. lisovacie kliešte, lisovacie kliešte Mini, lisovací krúžok, medzikliešte a medzikliešte Mini zbytočne veľmi zaťažujú.

⚠ UPOZORNENIE

Nikdy nelisujte pri nezaistenom prídružnom čape kliešťa (2). Nebezpečenstvo zlomenia, odletujúce časti môžu spôsobiť vážne poranenia!

2.3. Montáž (výmena) lisovacích hláv (14) u axiálnych lisov (obr. 10, 11)

Vytiahnite sieťovú zástrčku. Používajte len systémy odpovedajúce lisovacie hlavy. Lisovacie hlavy REMS sú popísané písmenami pre označenie systému s tlakovými krúžkami a číslom pre označenie veľkosti. Prečítajte a dodržiavajte návod na montáž výrobcu / dodávateľa používaného systému. Nikdy nelisujte nevhodnými lisovacími hlavami (systém s tlakovými krúžkami, veľkosť). REMS rozširovacie hlavy P a Cu nie sú vhodné pre rozširovač rúr REMS Power-Ex-Press Q & E ACC a preto sa nesmú používať.

Zvolené lisovacie hlavy (14) úplne zastrčiť, prípadne otočiť, až zacvaknú (guličková západka). Lisovacie hlavy a unášacie víťanie v lisovacom prípravku udržujte čisté.

2.4. Montáž (výmena) rozširovacej hlavy (16) u REMS Akku-Ex-Press Q & E ACC a REMS Power-Ex-Press Q & E ACC (obr. 9)

Vytiahnite sieťovú zástrčku, popr. odoberte akumulátor. Používajte len originálne rozširovacie hlavy Uponor Quick & Easy. Prečítajte a dodržiavajte návod na montáž výrobcu / dodávateľa používaného systému. Nikdy nerozširujte nevhodnými rozširovacími hlavami (systém, veľkosť). Spojenie by mohlo byť nepoužiteľné a stroj ako i rozširovacie hlavy by sa mohli poškodiť. Kužel rozširovacieho trňa (18) mierne premasať. Naskrutkujte zvolenú rozširovaciu hlavu až na doraz na rozširovací prípravok. Prečítajte a dodržiavajte návod na montáž výrobcu / dodávateľa používaného systému. Rozširovacie hlavy REMS P a Cu nie sú vhodné pre rozširovače rúrok REMS Akku-Ex-Press Q & E ACC a REMS Power-Ex-Press Q & E ACC a ich používanie je preto zakázané.

Zmena rozširovača v REMS Power-Ex-Press Q & E ACC

Vytiahnite vidlicu zo zásuvky. Odskrutkujte rozširovač (15) z REMS Power-Ex-Press Q & E ACC. Zvolený rozširovací prípravok naskrutkujte až na doraz a rukou dotiahnite.

2.5. Montáž (výmena) rozširovacieho prípravku (15), rozširovacej hlavy (16) pri náradí REMS Akku-Ex-Press 22 V ACC (obr. 8)

Vyberte si rozširovací prípravok (15), ktorý bude vhodný k rozširovacej hlave (16). K REMS rozširovacím hlavám Cu používajte rozširovací prípravok Cu. K REMS rozširovacím hlavám P používajte rozširovací prípravok P. Používajte len systémovo špecifické rozširovacie hlavy. REMS rozširovacie hlavy P sú označené s použitím písmen na identifikovanie systému tlakových krúžkov a jedným číslom, na identifikovanie veľkosti, REMS rozširovacie hlavy Cu sú označené iba číslom, na identifikovanie veľkosti. K rozširovaciemu prípravku Q & E sa hodia rozširovacie hlavy systémov Uponor Quick & Easy a Giacomini GX. Prečítajte si a dodržiavajte návod na zabudovanie a montáž od výrobcu / predajcu použitého systému. Nikdy nevykonávajte rozširovanie s nevhodným rozširovacím prípravkom, nevhodnými rozširovacími hlavami (systém, veľkosť). Spojenie by mohlo byť nepoužiteľné a mohlo by dôjsť k poškodeniu stroja, ako aj rozširovacích hláv. Jemne premasať kužel rozširovacieho trňa (18). Zvolenú rozširovaciu hlavu naskrutkujte na doraz na rozširovač (15). Teraz nastavte rozširovač tak, aby posuvnú silu motora na konci rozšírenia zachytil motor a nie rozširovacia hlava. Pre tento účel odskrutkujte rozširovač (15) spolu s nasadenou rozširovacou hlavou z motora. Posuvný piest nechajte bežať čo najviac dopredu bez toho, aby sa zariadenie prešlo na spätný chod. V tejto

polohe musí byť rozširovací prípravok vrátane naskrutkovanej rozširovacej hlavy naskrutkovaný na pohonnú jednotku tak, až sú rozširovacie čeluste (17) rozširovacie hlavy (16) úplne otvorené. V tejto polohe zaistíte rozširovač poistnou maticou (24).

⚠ OZNÁMENIE

Dbajte na to, aby mal tlakový krúžok pri pracovnom cykle dostatočný odstup od rozširovacej hlavy (16), inak môžu byť rozširovacie čeluste (17) ohnuté alebo môžu prasknúť.

3. Prevádzka

⚠ UPOZORNENIE

Po dlhšej dobe skladovania pohonnej jednotky musí byť pred obnoveným uvedením do prevádzky najskôr stlačený pretlakový ventil stlačením tlačítka pre vrátenie do pôvodnej polohy (13). Ak je zaseknutý alebo ide ťažko, nesmie byť lisované. Pohonná jednotka sa musí nechať skontrolovať autorizovanou zmluvnou servisnou dielňou REMS.

3.1. Radiálne lisy (obr. 1 až 7 a 15 až 19)

Pred každým použitím musíte skontrolovať lisovacie kliešte, lisovacie kliešte Mini, lisovací krúžok, medzikliešte a medzikliešte Mini, najmä lisovací obrys (11, 22) lisovacích čelustí (10), resp. všetkých troch lisovacích segmentov (21), či nie sú poškodené a opotrebované. Poškodené alebo opotrebované lisovacie kliešte, lisovacie kliešte Mini, lisovacie krúžky, medzikliešte a medzikliešte Mini sa ďalej nesmú používať. Inak hrozí nebezpečenstvo nesprávneho zalisovania, príp. nebezpečenstvo úrazu. Pred každým použitím je potrebné pohonnou jednotkou a príslušnými nasadenými lisovacími kliešťa, lisovacími kliešťa Mini, príslušným nasadeným lisovacím krúžkom s medzikliešťa, resp. medzikliešťa Mini vykonať skúšobné zalisovanie s vloženou lisovacou spojku. Lisovacie kliešte, lisovacie kliešte Mini (1), lisovací krúžok (20) s medzikliešťa, resp. medzikliešťa Mini pritom musí mechanicky pasovať do pohonnej jednotky a musí byť možné ich riadne zaistiť. Po skončení lisovania musíte skontrolovať úplné uzavretie lisovacích čelustí (10), lisovacích krúžkov (20), lisovacích segmentov (21) ako na ich vrchole (obr. 1 a obr. 15 až 19 v mieste "A"), tak aj na protiľahlej strane (obr. 1 a obr. 15 až 19 v mieste "B"). Skontrolujte tesnosť spoja (dodržiujte špecifické národné predpisy, normy, smernice atď.).

Pokiaľ sa pri uzavretí lisovacích kliešťa, lisovacích kliešťa Mini vytvorí zreteľný hrebeňovitý výstupok na plášti lisovacej tvarovky, môže byť lisovaný spoj zlý popr. netesný (viz. bod 5. – Poruchy).

⚠ UPOZORNENIE

Z dôvodu predchádzania poškodeniam je treba dbať na to, aby sa v pracovných situáciách, ktoré sú názorne zobrazené na obr. 12 až 14, nevyskytlo prepnutie medzi lisovacími kliešťa, lisovacími kliešťa Mini, lisovacím krúžkom, medzikliešťa, medzikliešte Mini, tvarovkou a hnacím strojom. Pri nedodržaní existuje nebezpečenstvo zlomenia a odletujúcej diely môžu spôsobiť vážne poranenia.

3.1.1. Pracovný postup

Lisovacie kliešte, lisovacie kliešte Mini (1) stlačte rukou tak, aby sa lisovacie kliešte dali nasunúť na lisovaciu tvarovku. Pohonnú jednotku s lisovacími kliešťa pritom nasadte na lisovaciu tvarovku kolmo na os rúrky. Uvoľnite lisovacie kliešte tak, aby sa uzavreli okolo lisovacej tvarovky. Pohonnú jednotku uchopte za držadlo (6) a rukovať spínača (9).

Položte lisovací krúžok (20) okolo lisovacej spojky. Mezikliešťa/mezikliešťa Mini (19) vložte do pohonnej jednotky a zaistíte uzavracím kolíkom, popřípadé uveďte otočné pouzdro (27) do patřičnej polohy, viz. 2.2. Vložte medzikliešte / medzikliešte Mini (19) do pohonnej jednotky a zaistíte prídružným čapom. Rukou stlačte medzikliešte / medzikliešte Mini (19) natoľko k sebe, aby bolo možné medzikliešte / medzikliešte Mini priložiť na lisovací krúžok. Uvoľnite medzikliešte / medzikliešte Mini tak, aby zaoblenie / polkruhy medzikliešťa / medzikliešťa Mini pevne doliehali na valčeky / guličkové panvy lisovacieho krúžku a lisovací krúžok na lisovanú tvarovku. U medzikliešťa Z1 a medzikliešťa Mini Z1 dbajte na to, že sa lisovací krúžok smie nasadzovať iba pod uhlom 45°. Po zatvorení lisovacích kliešťa, lisovacieho krúžku, resp. po vrátení lisovacích valčekov ihneď uvoľnite bezpečnostný spínač.

Lisovací krúžok (20) položte okolo lisovacej spojky. Medzikliešte (19) vložte do lisovacieho náradia a prídružným čapom kliešťa ich upevnite. Stlačte medzikliešte (19) rukou tak silno, aby sa medzikliešte dali uložiť na lisovací krúžok. Medzičelust' pusťte tak, že polomery medzičeluste pevne doliehajú na valcové kladky lisovacieho krúžku a lisovací krúžok na lisovanú tvarovku.

U lisov REMS Power-Press SE prepnite páčku ovládania smeru otáčok (7) doprava (chod vpred) a stlačte bezpečnostný spínač (8). Bezpečnostný spínač (8) držte stlačený, až je lisovanie dokončené a lisovacie kliešte, príp. lisovací krúžok, sú uzavreté. Bezpečnostný spínač okamžite pusťte. Prepnete páčku ovládania smeru otáčok (7) doľava (spätný chod) a stlačte spínač (8), kým sa lisovacie valčeky nezasunú a nezareaguje bezpečnostná trecia spojka. Ihneď uvoľnite bezpečnostný spínač.

⚠ OZNÁMENIE

Nezaťažujte zbytočne bezpečnostnú treciu spojku. Po zatvorení lisovacích kliešťa, lisovacieho krúžku, resp. po vrátení lisovacích valčekov ihneď uvoľnite bezpečnostný spínač. Bezpečnostná trecia spojka, rovnako ako každá trecia spojka, podlieha bežnému opotrebeniu. Ak dochádza k jej zbytočnému zaťažovaniu, opotrebuje sa rýchlejšie a môže dôjsť k jej zničeniu.

U REMS Power-Press a REMS Akku-Press držte bezpečnostný spínač (8) stlačený tak dlho, až sa lisovacie kliešte, popr. lisovací krúžok úplne uzavru.

Toto je ohlásené akustickým signálom (cvaknutím). Tlačítko pre navrátenie do pôvodnej polohy (13) držte stlačené tak dlho, až lisovacie valčeky (5) úplne odídu späť.

U REMS Mini-Press ACC, REMS Mini-Press 22V ACC, REMS Mini-Press S 22VACC, REMS Akku-Press ACC, REMS Power-Press ACC a REMS Power-Press XLACC držte bezpečnostný spínač (8) stlačený tak dlho, až sa lisovacie kliešte, popr. lisovací krúžok úplne uzavru. Po ukončení procese lisovania prepne pohonná jednotka automaticky na spätný chod (nútený spätný chod). To je indikované zvukovým signálom (cvakaním).

Lisovacie kliešte, lisovacie kliešte Mini stlačte rukou tak, až ich môžete spolu s pohonným strojom zložiť z lisovanej tvarovky. Medzikliešte, a medzikliešte Mini stlačte rukou tak, až ich môžete spolu s pohonným strojom zložiť z lisovanej tvarovky. Otvorte lisovaný krúžok rukou tak, aby sa dal odiahnuť od lisovanej tvarovky.

3.1.2. Funkčná bezpečnosť

Pri lise **REMS Power-Press SE** sa proces lisovania ukončí po uvoľnení bezpečnostného krokovacieho spínača (8). Na zabezpečenie mechanickej bezpečnosti pohonných jednotiek v oboch koncových polohách lisovacích valčekov pôsobí momentovo závislá bezpečnostná trecia spojka. Nezaťažujte zbytočne bezpečnostnú treciu spojku. REMS Power-Press SE je okrem toho vybavený bezpečnostnou elektronikou, ktorá odpojí pohonnú jednotku pri preťažení. Potom je spravidla možné pohonnú jednotku ďalej používať s výnimkou prípadu, keď bezpečnostná elektronika opakovane vypína pohonnú jednotku po dokončení lisovania. V takom prípade musí byť pohonná jednotka skontrolovaná / opravená v autorizovanej zmluvnej servisnej dielni REMS. Ak sa pohonná jednotka vypne ešte pred dokončením lisovania, musí byť bezodkladne skontrolovaná / opravená v autorizovanej zmluvnej servisnej dielni REMS.

REMS Power-Press a **REMS Akku-Press** ukončí proces lisovania automaticky a vydá pritom akustický signál (cvaknutie).

REMS Mini-Press ACC, REMS Mini-Press 22VACC, REMS Mini-Press S 22V ACC, REMS Akku-Press ACC, REMS Power-Press ACC a REMS Power-Press XLACC ukončí proces lisovania automaticky a vydá pritom akustický signál (cvaknutie) a vráti sa automaticky späť (nútený chod).

OZNÁMENIE

Bezchybné lisovanie prebieha len pri úplnom uzavretí lisovacích klieští, lisovacích klieští Mini, prítlačných krúžkov resp. lisovacích segmentov. Po ukončení lisovania nastane úplné uzavretie lisovacích čelustí (10), prítlačných krúžkov (20) resp. lisovacích segmentov (21) na hrote (obr. 1, a obr. 15 až 19 v „A“) ako aj na opačnej strane (obr. 1, a obr. 15 až 19 v „B“). Keď sa uzavretím lisovacích klieští, lisovacích klieští Mini, prítlačných krúžkov popr. lisovacieho segmentu vytvorí na lisovanej objímke viditeľný otrep, môže byť lisovanie chybné popr. netesné (viz. bod 5. – Poruchy).

3.1.3. Bezpečnosť práce

K zaisteniu bezpečnosti práce sú pohonné jednotky vybavené bezpečnostným ťukacím spínačom (8). Ten umožňuje kedykoľvek, hlavne pri nebezpečenstve, okamžite zastaviť chod pohonnej jednotky. Pohonné jednotky je možné v ľubovoľnej polohe prepnúť na spätný chod.

3.2. Axiálne lisy (obr. 10, 11)

Rešpektujte odlišnú pracovnú oblasť axiálnych lisov. Platia vždy aktuálne predajné podklady REMS, pozri tiež www.rems.de → Na stiahnutie → Katalógy výrobkov, prospekty. Dbajte na to, aby lisovacie hlavy (14) boli nasadené do pohonnej jednotky tak, aby lisovanie pokiaľ možno prebehlo v jednom zdvihu. V niektorých prípadoch to nie je možné, potom musí byť vykonané predlisovanie a dolisovanie. K tomu musí byť pred druhým lisovacím procesom jedna alebo obe lisovacie hlavy otočené o 180°, aby medzi nimi vznikol menší rozstup.

3.2.1. REMS Ax-Press 30 22V (obr. 11)

Vložte predmontované spojenia s tlakovými krúžkami do lisovacích hláv (14). Pohonnú jednotku uchopte za držadlo (6) a rukoväť spínača (9), bezpečnostný spínač (8) držte stlačený tak dlho, až tlakový krúžok prilieha na pás tvarovky. Toto je ohlásené tiež akustickým signálom (cvaknutím). REMS Ax-Press 30: po ukončení lisovaní prepne pohonný stroj automaticky na spätný chod (nútený chod). Toto je ohlásené akustickým signálom (cvaknutím). REMS Ax-Press 40: Stlačte tlačidlo pre vrátenie do pôvodnej polohy (13), kým lisovacie hlavy (14) úplne odídu späť.

Pokiaľ vznikne po uzavretí lisovacích hláv zreteľná medzera medzi tlakovým krúžkom a límcom tvarovky pre spojenie tlakovými krúžkami, môže byť zalisovanie vadné resp. netesné (viz 5. Závady). Prečítajte a dodržiavajte návod na montáž výrobcu / dodávateľa lisovaného systému s tlakovými krúžkami.

⚠ UPOZORNENIE

Pozor na nebezpečenstvo zhmoždenia! Nesiahajte do priestoru pohybujuúcich sa lisovacích hláv (14)!

3.2.2. REMS Ax-Press 25 22V ACC, REMS Ax-Press 25 L 22V ACC (obr. 10)

Vložte predmontované spojenia s tlakovými krúžkami do lisovacích hláv (14). Prípadne musí byť u lisy REMS Ax-Press 25 L ACC dosiahnuté menšieho rozstupu lisovacích hláv presunutím vonkajšie lisovacie hlavy do strednej polohy pre lisovacie hlavy. Pridržte motor buď jednou rukou za rukoväť vypínača (9) alebo oboma rukami za rukoväť puzdra (6) a podržte za rukoväť vypínača (9). Podržte klávesový bezpečnostný spínač dovedy (8), kým sa oporné puzdro nepripojí k prstencu spojky oporného puzdra. Motor sa následne automaticky prepne na spätný chod (nútené spustenie).

Pokiaľ vznikne po uzavretí lisovacích hláv zreteľná medzera medzi tlakovým krúžkom a límcem tvarovky pre spojenie tlakovými krúžkami, môže byť zalisovanie vadné resp. netesné (viz 5. Závady). Čítajte a dbajte inštalčných a montážnych návodov výrobcu systému.

U systému s tlakovými krúžkami IV bude nutné použiť rozdielne lisovacie hlavy pre jeden rozmer rúrky. Prečítajte a dodržiavajte návod na montáž výrobcu / dodávateľa lisovaného systému s tlakovými krúžkami.

⚠ UPOZORNENIE

Pozor na nebezpečenstvo zhmoždenia! Nesiahajte do priestoru pohybujuúcich sa lisovacích hláv (14)!

3.3. Rozširovač rúrok

3.3.1. REMS Akku-Ex-Press 22 V ACC s rozširovacím prípravkom Q & E, REMS Power-Ex-Press Q & E ACC (obr. 8, 9)

Prečítajte a dodržiavajte návod na montáž výrobcu / dodávateľa používaného systému. Q & E krúžok odpovedajúci veľkosti nasuňte na rúrku. Rozširovaciu hlavu navedte do rúrky a tlačte rozširovaciu hlavu / pohonnú jednotku proti rúrke. Zapnite pohonnú jednotku (8). Ak sa otvorí rozširovacia hlava, prepne pohonná jednotka automaticky na spätný chod a rozširovacia hlava sa opäť uzavrie. V prípade REMS Akku-Ex-Press 22V ACC bezpečnostný spínač (8) držte naďalej stlačený a nasúvajte ďalej rozširovaciu hlavu / pohonnú jednotku. Prítom rúrku ľahko otočte. Proces rozširovania opakujte tak dlho, až budú rozširovacie čeluste (17) nasunuté až na doraz do trubky. Prečítajte a dodržujte montážny návod výrobcu systému. V prípade REMS Power-Ex-Press Q & E ACC uvoľnite klávesový bezpečnostný spínač (8) po každom rozšírení, počkajte, kým sa rozširovací trň úplne nestiahne a potom znova stlačte klávesový spínač (8). Opakujte rozširovanie dovtedy, kým nezasuniete rozširovacie čeluste (17) na doraz do rúrky.

3.3.2. REMS Akku-Ex-Press 22 V ACC s rozširovacím prípravkom P (obr. 8)

Nasuňte tlakový krúžok cez rúru, zaveďte rozširovaciu hlavu až na doraz do rúry a zatlačte rozširovaciu hlavu/hnací stroj proti rúre. Zapnite hnací stroj (8). Dávajte pozor na to, aby mal tlakový krúžok pri procese rozširovania dostatočný odstup od rozširovacej hlavy, pretože v opačnom prípade sa môžu zohnúť alebo zlomiť rozširovacie čeluste (17). Bezpečnostný spínač (8) držte stlačený tak dlho, pokiaľ nebude rúra rozšírená. Táto skutočnosť je signalizovaná aj akustickým signálom (cvaknutím). V prípade potreby vykonajte rozšírenie viackrát. Prítom rúru mierne otočte. Prečítajte si a dodržiavajte návod na zabudovanie a montáž od výrobcu/predajcu použitého systému.

3.3.3. REMS Akku-Ex-Press 22 V ACC s rozširovacím prípravkom Cu (obr. 8)

Zaveďte rozširovaciu hlavu až na doraz do rúry a zatlačte rozširovaciu hlavu/hnací stroj proti rúre. Zapnite hnací stroj. Ak je rozširovacia hlava otvorená, hnací stroj sa automaticky prepne na spätný chod a rozširovacia hlava sa opäť uzavrie. Prečítajte si a dodržiavajte návod na zabudovanie a montáž od výrobcu/predajcu použitého systému.

3.4. Kontrola stavu nabitia s ochranou proti úplnému vybitiu akumulátora

Všetky akumulátorové lisy REMS sú od 2011-01-01 vybavené elektronickou kontrolou stavu nabitia s ukazovateľom stavu nabitia pomocou 2-farebnej zeleno/červenej LED (23). LED svieti zeleno, pokiaľ je akumulátor plne nabitý alebo ešte dostatočne nabitý. LED svieti na červeno, ak musí byť akumulátor nabitý. Ak nastane tento stav počas lisovania a lisovací cyklus nebude ukončený, musí byť lisovanie dokončené nabitým akumulátorom Li-Ion. Keď nie je pohonný stroj používaný, zhasne LED po ca. 2 hodinách, rozsvieti sa však pri opätovnom zapnutí pohonneho stroja.

3.5. Odstupňovaný ukazovateľ stavu nabitia (26) akumulátorov Li-Ion s 21,6 V

Odstupňovaný ukazovateľ stavu nabitia indikuje pomocou 4 LED stav nabitia akumulátora. Po stlačení tlačidla so symbolom batérie sa na niekoľko sekúnd rozsvieti aspoň jedna LED. Čím viac LED svieti na zeleno, tým je akumulátor viac nabitý. Ak blíka jedna LED červeno, musí sa akumulátor nabiť.

4. Údržba

⚠ VAROVANIE

Bez vplyvu na ďalej uvádzanú údržbu sa odporúča zaslať hnacie stroje REMS, spolu so všetkými nástrojmi (napríklad: lisovacie kliešte, lisovacie kliešte veľkosti Mini, lisovacie krúžky s medzikliešťami, medzikliešte veľkosti Mini, lisovacie hlavy, rozširovacie hlavy) a príslušenstvom (napríklad akumulátory, rýchlonabíjačky) minimálne jedenkrát ročne autorizovanému zmluvnému stredisku pre služby zákazníkom spoločnosti REMS, kvôli vykonaniu inšpekcie a opakovanej kontrole elektrických prístrojov a zariadení. V Nemecku treba takúto opakovanú kontrolu elektrických zariadení vykonávať podľa normy DIN VDE 0701-0702 a podľa predpisu na zabránenie vzniku nehôd DGUV – predpis 3 „Elektrické zariadenia a prevádzkové prostriedky“ je predpísaná aj pre prenosné elektrické prevádzkové prostriedky. Okrem toho je potrebné rešpektovať a dodržiavať národné bezpečnostné ustanovenia, pravidiel a predpisov vždy platné pre miesto použitia.

4.1. Inšpekcia/Oprava

⚠ VAROVANIE

Pred údržbou a opravami vyťahnite vidlicu zo zásuvky príp. zložte akumulátor! Tieto práce môžu vykonávať iba kvalifikovaní odborníci.

Prevody pohonných jednotiek REMS Power-Press SE pracujú bez údržby. Pohybujú sa v trvalej tukovej náplni a nemusia sa preto mazat'. Motor REMS Power-Press SE, REMS Power-Press, REMS Power-Press ACC, REMS Power-

-Press XL ACC a REMS Power-Ex-Press Q & E ACC má uhlíkové kefy. Tie sa opotrebovávajú a musia sa čas od času skontrolovať, popr. vymeniť. Za týmto účelom uvoľnite skrutky hornej poloviny púzdra hnacieho motora a zložte ich. Uhlíkové kefy vyberte z úchytovej a skontrolujte ich. Skontrolujte kolektor a vyfúkajte ho stlačeným vzduchom. Prípadne uhlíkové kefy vymeňte. Používajte len originálne uhlíkové kefy REMS. Pohonná jednotka REMS Power-Press SE je vybavená bezpečnostnou trecou spojku. Tá sa opotrebováva, a preto občas musí byť kontrolovaná, príp. vymenená. Používajte iba originálne REMS bezpečnostnú treciu spojku. U pohonných strojov poháňaných akumulátormi sa opotrebovávajú uhlíkové kefy jednosmerných motorov (DC-motorov). Tieto nemôžu byť nahradené, musí byť vymenený jednosmerný motor (DC-motor). U všetkých elektrohydraulických pohonných strojov sa opotrebovávajú tesniace krúžky (O-krúžky). Tieto musia preto byť čas od času zkontrolované popr. vymenené. Pri nedostatočnej lisovacej sile alebo strate oleja musí byť pohonná jednotka preskúšaná príp. opravená autorizovanou zmluvnou servisnou dielňou REMS.

OZNÁMENIE

Oprava poškodených alebo opotrebovaných lisovacích klieští, lisovacích klieští Mini, vložených klieští, prítlačných krúžkov, medziklieští, lisovacích hláv a rozširovacích hláv nie je možná.

4.2. Údržba

⚠ VAROVANIE

Pred prevádzkaním údržby vytiahnite vidlicu zo zásuvky, príp. zložte akumulátor!

Lisovacie kliešte, lisovacie kliešte Mini, lisovacie krúžky, medzikliešte, medzikliešte Mini lisovacie hlavy a rozširovacie hlavy, obzvlášť ich uchytenie udržiavajte čisté. Silne znečistené kovové súčasti vyčistíte napr. čističom strojov REMS CleanM (obj. č 140119), potom ich ošetríte ochranou proti korózii.

Plastové časti (napr. kryty, akumulátory) čistíte iba čističom strojov REMS CleanM (obj. č 140119) alebo jemným mydlom a vlhkou handrou. Nepoužívajte domáce čističidlá. Tieto obsahujú množstvo chemikálií, ktoré by mohli plastové diely poškodiť. Nepoužívajte v žiadnom prípade benzín, terpentínový olej, riedidlo alebo podobné výrobky na čistenie plastových dielov.

Dbajte na to, aby sa tekutiny nikdy nedostali dovnútra elektrického náradia. Elektrické náradie nikdy neponárajte do tekutiny.

4.2.1. Lisovacie kliešte, lisovacie kliešte Mini, lisovacie krúžky, medzikliešte, medzikliešte Mini

Pravidelne kontrolujte ľahký chod lisovacích klieští, lisovacích klieští Mini, lisovacích krúžkov, medziklieští a medzikliešte Mini. Poprípade lisovacie kliešte, lisovacie kliešte Mini, lisovacie krúžky a medzikliešte vyčistíte a čapy (12) lisovacích čelustí, lisovacích segmentov, popr. medzičelustí, medzikliešte Mini (obr. 1, 15 – 19) potrite strojným olejom, lisovacie kliešte, lisovacie kliešte Mini, lisovacie krúžky, popr. medzikliešte ale nedemontujte! Odstráňte nánosy na lisovacej kontúre (11, 22). Bezchybný funkčný stav všetkých lisovacích klieští, lisovacích klieští Mini, lisovacích krúžkov, medziklieštím a medzikliešte Mini pravidelne kontrolujte skúšobným lisovaním s vloženou lisovacou spojku. Bezchybné lisovanie prebieha len pri úplnom uzavretí lisovacích klieští, lisovacích klieští Mini, prítlačných krúžkov resp. lisovacích segmentov. Po ukončení lisovania nastane úplné uzavretie lisovacích čelustí (10), prítlačných krúžkov (20) resp. lisovacích segmentov (21) na hrote (obr. 1, a obr. 15 – 19 v „A“) ako aj na opačnej strane (obr. 1, a obr. 15 – 19 v „B“). Keď sa uzavretím lisovacích klieští, lisovacích klieští Mini, prítlačných krúžkov popr. lisovacieho segmentu vytvorí na lisovanej objímke viditeľný otrep, môže byť lisovanie chybné popr. netesné (viz. bod 5. – Poruchy).

Poškodené alebo opotrebované lisovacie kliešte, lisovacie kliešte Mini, popr. lisovacie krúžky, medzikliešte a medzikliešte Mini už nepoužívajte. V prípade pochybností odovzdajte hnací stroj spolu so všetkými lisovacími kliešťami, lisovacími kliešťami Mini, lisovacími krúžkami, medzikliešťami a medzikliešte Mini autorizovanej zmluvnej opravárenskej dielni firmy REMS na inšpekciu.

4.2.2. Radiálne lisy

Uchytenie lisovacích klieští udržiavajte čisté, obzvlášť lisovacie valčeky (5) a prídružný čap klieští (2) pravidelne čistíte a potom namažte strojným olejom. Pravidelne kontrolujte funkčnú bezpečnosť pohonnej jednotky pomocou zalisovania s lisovanou spojku, ktorá vyžaduje najväčšiu lisovaciu silu. Keď sa lisovacie kliešte, lisovacie kliešte Mini, lisovací krúžok, lisovacie segmenty pri tomto lisovaní úplne (pozri vyššie) zavru, je daná bezpečná funkcia pohonnej jednotky.

4.2.3. Axálne lisy

Lisovacie hlavy (14) a upínacie vŕtanie v lisovacom prípravku ako aj lisovací prípravok udržiavajte čisté.

4.2.4. Rozširovač rúrok

V prípade REMS Akku-Ex-Press Cu ACC, REMS Akku-Ex-Press P, REMS Akku-Ex-Press P ACC, REMS Akku-Ex-Press Q & E ACC, REMS Power-Ex-Press Q & E ACC je potrebné udržiavať čistotu rozširovača (15), rozširovacích hláv (16) a rozširovacieho trňa (18). Občas je potrebné jemne premasť rozširovací trň (18).

5. Poruchy

Z dôvodu predchádzania poškodeniam je treba dbať na to, aby sa v pracovných situáciách, ktoré sú názorne zobrazené na obr. 12 až 14, nevyskytvalo prepnutie medzi lisovacími kliešťami, lisovacími kliešťami Mini, lisovacím krúžkom, medzikliešťami, tvarovkou a hnacím strojom.

⚠ UPOZORNENIE

Po dlhšej dobe skladovania pohonnej jednotky musí byť pred obnoveným uvedením do prevádzky najskôr stlačený pretlakový ventil stlačením tlačítka pre vrátenie do pôvodnej polohy (13). Ak je zaseknutý alebo ide ťažko, nesmie byť lisované. Pohonná jednotka sa musí nechať skontrolovať autorizovanou zmluvnou servisnou dielňou REMS.

5.1. Porucha: Pohonná jednotka nebeží.

Príčina:

- Opatrebované uhlíkové kefy.
- Chybné pripojovacie vedenie (REMS Power-Press SE, REMS Power-Press, REMS Power-Press ACC, REMS Power-Press XL ACC, REMS Power-Ex-Press Q & E ACC).
- Vybitý alebo vadný akumulátor (REMS akumulátorovej pohonnej jednotky).
- Vadná pohonná jednotka.

5.2. Porucha: Radiálny lis nedokončuje lisovanie, lisovacie kliešte, lisovacie kliešte Mini, lisovací krúžok, Medzikliešte, Lisovací segment, sa nezatvárajú úplne.

Príčina:

- Pohonná jednotka sa prehrieva (REMS Power-Press SE, REMS Power-Press, REMS Power-Press ACC, REMS Power-Press XL ACC).
- Opatrebované uhlíkové kefy.
- Chybná trecia spojka (REMS Power-Press SE).
- Vybitý alebo vadný akumulátor (REMS akumulátorovej pohonnej jednotky).
- Vadná pohonná jednotka.
- Použitie nesprávne lisovacie kliešte, lisovacie kliešte Mini, nesprávny lisovací krúžok (lisovací obrys, veľkosť) alebo nesprávne Medzikliešte, medzikliešte Mini.
- Ťažký chod alebo porucha lisovacích klieští, lisovacích klieští Mini, lisovacieho krúžku, medziklieští, medzikliešte Mini.

Náprava:

- Nechajte vymeniť uhlíkové kefy poprípade jednosmerný motor (DC-motor) odborným personálom alebo autorizovanou zmluvnou servisnou dielňou REMS.
- Nechajte vymeniť pripojovacie vedenie odborným personálom alebo autorizovanou zmluvnou servisnou dielňou REMS.
- Nabite akumulátor rýchlonabíjačkou Li-Ion/Ni-Cd alebo vymeňte akumulátor.
- Pohonnú jednotku nechajte skontrolovať / opraviť autorizovanou zmluvnou servisnou dielňou REMS.
- Nechajte pohonnú jednotku ochladiť cca 10 minút.
- Nechajte vymeniť uhlíkové kefy poprípade jednosmerný motor (DC-motor) odborným personálom alebo autorizovanou zmluvnou servisnou dielňou REMS.
- Klznú spojku nechajte skontrolovať / opraviť autorizovanou zmluvnou servisnou dielňou REMS.
- Nabite akumulátor rýchlonabíjačkou Li-Ion/Ni-Cd alebo vymeňte akumulátor.
- Pohonnú jednotku nechajte skontrolovať / opraviť autorizovanou zmluvnou servisnou dielňou REMS.
- Skontrolujte popis lisovacích klieští, lisovacích klieští Mini, lisovacieho krúžku, medziklieští, medzikliešte Mini a prípadne ich vymeňte.
- Nepoužívajte tieto lisovacie kliešte, lisovacie kliešte Mini, lisovací krúžok, Medzikliešte, medzikliešte Mini! Vyčistíte lisovacie kliešte, lisovacie kliešte Mini, lisovací krúžok, Medzikliešte, medzikliešte Mini a ľahko ich namažte strojovým olejom alebo ich vymeňte za nové.

5.3. Porucha: REMS Power-Press SE vypne **opakovane** po ukončení zalisovania.

Príčina:

- Vadná pohonná jednotka.

Náprava:

- Pohonnú jednotku nechajte skontrolovať / opraviť autorizovanou zmluvnou servisnou dielňou REMS.

5.4. Porucha: Pri zatváraní lisovacích klieští, lisovacích klieští Mini, lisovacieho krúžku, lisovacích segmentov vzniká na lisovacej tvarovke zreteľná ostrá hrana.

Príčina:

- Poškodené alebo opotrebované lisovacie kliešte, lisovacie kliešte Mini, lisovací krúžok, lisovacie segmenty, príp. lisovacie obrys.
- Použité nesprávne lisovacie kliešte, lisovacie kliešte Mini, nesprávny lisovací krúžok (lisovací obrys, veľkosť) alebo nesprávne Medzikliešte, medzikliešte Mini.
- Nevhodné zladenie lisovacieho krúžku, rúrky a opornej tvarovky.

Náprava:

- Vymeňte lisovacie kliešte, lisovacie kliešte Mini, lisovací krúžok za nové.
- Skontrolujte popis lisovacích klieští, lisovacích klieští Mini, lisovacieho krúžku, medziklieští, medzikliešte Mini a prípadne ich vymeňte.
- Skontrolujte kompatibilitu lisovacieho krúžku, rúrky a opornej tvarovky. Dodržujte návod na montáž výrobcu / dodávateľa lisovaného systému s lisovanými tvarovkami, prípadne ho kontaktujte.

5.5. Porucha: Lisovacie čeluste sa u nezaťažených lisovacích klieští, lisovacích klieští Mini v bode "A" a "B" (obr. 1) uzavru s presahom.

Príčina:

- Lisovacie kliešte, lisovacie kliešte Mini spadli na podlahu, prítláčna pružina je ohnutá.

Náprava:

- Nechajte lisovacie kliešte, lisovacie kliešte Mini skontrolovať v autorizovanej zmluvnej servisnej dielni REMS.

5.6. Porucha: U axiálnych lisov došlo k zovretiu rúrky medzi tlakový krúžok a nákrúžok tvarovky.

Príčina:

- Rozšírenie je príliš veľké.
- Rúrka je nasunutá príliš ďaleko na opornú tvarovku spojky s tlakovými krúžkami.
- Nasadená nesprávna rozširovacia hlava (systém s tlakovými krúžkami, veľkosť).
- Nevhodné zladenie tlakového krúžku, rúrky a opornej tvarovky.
- Vzdialenosť medzi tlakovým krúžkom a rozširovacou hlavou je malá.

Náprava:

- Skontrolujte, či bola použitá správna rozširovacia hlava. Rúrka bola niekoľkokrát rozšírená. Dodržujte návod na montáž výrobcu / dodávateľa lisovaného systému s tlakovými krúžkami.
- Skontrolujte, či bola použitá správna rozširovacia hlava. Rúrka bola niekoľkokrát rozšírená. Dodržujte návod na montáž výrobcu / dodávateľa lisovaného systému s tlakovými krúžkami.
- Vymeňte rozširovacia hlavu.
- Skontrolujte kompatibilitu tlakového krúžku, rúrky a opornej tvarovky, prípadne kontaktujte výrobcu / dodávateľa lisovaného systému s tlakovými krúžkami.
- Zväčšite vzdialenosť medzi tlakovým krúžkom a rozširovacou hlavou.

5.7. Porucha: U axiálneho lisovania zostáva po uzavretí lisovacích hláv zreteľná medzera medzi tlakovým krúžkom a nákrúžkom tvarovky.

Príčina:

- Rúrka zovretá medzi tlakový krúžok a nákrúžok tvarovky, pozri 5.6.
- Nasadená nesprávna lisovacia hlava (systém s tlakovými krúžkami, veľkosť).
- Vybitý alebo vadný akumulátor (REMS akumulátorovej pohonnej jednotky).
- Vadná pohonná jednotka.

Náprava:

- Skontrolujte, či bola použitá správna rozširovacia hlava. Rúrka bola niekoľkokrát rozšírená. Dodržujte návod na montáž výrobcu / dodávateľa lisovaného systému s tlakovými krúžkami.
- Vymeňte lisovacia hlavu.
- Nabite akumulátor rýchlonabíjačkou Li-Ion/Ni-Cd, vymeňte akumulátor.
- Pohonnú jednotku nechajte skontrolovať / opraviť autorizovanou zmluvnou servisnou dielňou REMS.

5.8. Porucha: Rozširovač nedokončuje rozšírenie, rozširovacia hlava sa neotvára úplne.

Príčina:

- Pohonná jednotka sa prehrieva (REMS Power-Ex-Press Q & E ACC).
- Opatrebné uhlíkové kefy (REMS Power-Ex-Press Q & E ACC).
- Vybitý alebo vadný akumulátor (REMS akumulátorovej pohonnej jednotky).
- Vadná pohonná jednotka.
- Nasadená nesprávna rozširovacia hlava (systém s tlakovými krúžkami, veľkosť).
- Ťažký chod alebo porucha rozširovacej hlavy.
- Chybné nastavený rozširovací prípravok (REMS Akku-Ex-Press 22V Cu ACC).

Náprava:

- Nechajte pohonnú jednotku ochladiť cca 10 minút.
- Nechajte vymeniť uhlíkové kefy popripade jednosmerný motor (DC-motor) odborným personálom alebo autorizovanou zmluvnou servisnou dielňou REMS.
- Nabite akumulátor rýchlonabíjačkou Li-Ion/Ni-Cd alebo vymeňte akumulátor.
- Pohonnú jednotku nechajte skontrolovať / opraviť autorizovanou zmluvnou servisnou dielňou REMS.
- Vymeňte rozširovacia hlavu.
- Nepoužívajte túto rozširovacia hlavu! Vyčistite rozširovacia hlavu a ľahko ju namažte strojovým olejom alebo ju vymeňte.
- Znovu nastavte rozširovací prípravok, pozri 2.5.

6. Likvidácia

Pohonné jednotky, akumulátory a rýchlonabíjačky nesmú byť po skončení životnosti likvidované v bežnom domovom odpade. Musia sa riadne zlikvidovať podľa zákonných predpisov. Lithiové baterie a balíky akumulátorů všech bateriových systémů směji být zlikvidovány pouze ve vybitém stavu, popř. u zcela vybitých lithiových baterií a balíků akumulátorů musí být všechny kontakty překryty např. izolační páskou.

7. Záruka výrobcu

Záručná doba je 12 mesiacov od predania nového výrobku prvému spotrebiteľovi. Dátum predania je treba preukázať zaslaním originálnych dokladov o kúpe, ktoré musia obsahovať dátum zakúpenia a označenia výrobku. Všetky funkčné závady, ktoré sa vyskytnú behom doby záruky a u ktorých bude preukázané, že vznikli výrobnou chybou alebo vadou materiálu, budú bezplatne odstránené. Odstraňovaním závady sa záručná doba nepredlžuje ani neobnovuje. Chyby, spôsobené prirodzeným opotrebovaním, neprimeraným zachádzaním alebo nesprávnym používaním, nerešpektovaním alebo porušením prevádzkových predpisov, nevhodnými prevádzkovými prostriedkami, preťažením, použitím k inému účelu, ako je výrobok určený, vlastnými alebo cudzími zásahmi alebo z iných dôvodov, za ktoré REMS neručí, sú zo záruky vylúčené.

Záručné opravy smú byť prevádzané iba k tomu autorizovanými zmluvnými servisnými dielňami REMS. Reklamácie budú uznané iba vtedy, pokiaľ bude výrobok bez predchádzajúcich zásahov a v nezobraňovanom stave predaný autorizovanej zmluvnej servisnej dielni REMS. Nahradené výrobky a diely prechádzajú do vlastníctva firmy REMS.

Náklady na dopravu do servisu a z neho hradí spotrebiteľ.

Zákonné práva spotrebiteľa, obzvlášť jeho nároky na záruku pri chybách voči predajcovi, ostávajú touto zárukou nedotknuté. Táto záruka výrobcu platí iba pre nové výrobky, ktoré budú zakúpené v Európskej únii, v Nórsku alebo vo Švajčiarsku a tam používané.

Pre túto záruku platí nemecké právo s vylúčením Dohody Spojených národov o zmluvách o medzinárodnom obchode (CISG).

8. Predĺženie záruky výrobcu na 5 rokov

Pre v tomto návode na použitie uvedené pohonné stroje existuje možnosť počas 30-tich dní od odovzdania prvému užívateľovi predĺžiť záručnú dobu horeuvedenej záruky výrobcu prostredníctvom registrácie pohonného stroja pod www.rems.de/service na 5 rokov.

Nároky z predĺženia záruky výrobcu môžu byť uplatňované iba registrovanými prvými užívateľmi za podmienky, že výkonový štítok výrobku nebude na pohonom stroji odstránený alebo zmenený a údaje na ňom budú čitateľné. Postúpenie nárokov je vylúčené.

9. Zoznam dielov

Zoznam dielov pozri www.rems.de → Na stiahnutie → Zoznamy dielov.

Az eredeti Kezelési utasítás fordítása

A REMS présfogók, REMS Mini présfogók, REMS présfóvak betétfogókkal, REMS présfejek, REMS tágitófejek különféle csőkörtrendszerek számára a mindenkor aktuális REMS kereskedelmi dokumentumok is érvényesek. Lásd még: www.rems.de → Letöltések → Termékkatalógusok és -prospektusok. Ha a rendszer gyártója módosítja a csőkörtrendszer összetevőit vagy ha új márká kerül a piacra, akkor érdeklődjön az aktuális REMS alkalmazásokról (fax: +49 7151 17 07 - 110; e-mail: info@rems.de). A változtatások és tévedések jogát fenntartjuk.

1 – 19 ábra

1	Présfogó / Mini présfogó	16	Tokozófej
2	Fogótartó csap	17	Tokozószegmens
3	Nyomóléc / fej	18	Tokozótüske
4	Rögzítőcsap / retesz	19	Köztes fogó / Mini köztes fogó
5	Présgörgők	20	Présgyűrű
6	Nyakfogantyú	21	Présszegmens
7	Írányváltó kapcsoló	22	Préskontúr (présgyűrű, valamint présszegmensek)
8	Biztonsági nyomókapcsoló	23	Töltési szint kijelzése
9	Kapcsolófogantyú	24	Anyák
10	Préspófa	25	Akku
11	Préskarima (présfogó)	26	Töltéssjelző fokozatkijelzéssel (REMS akkukat 21,6 V)
12	Csap	27	Forgatható tartó (REMS Power-Press XL ACC)
13	Visszahajtógomb		
14	Présfejek		
15	Tokozószerszám		

Általános biztonsági előírások az elektromos szerszámhoz

⚠ FIGYELMEZTETÉS

Kérjük, hogy olvassa el az elektromos kéziszerszámhoz mellékelt biztonsági utasításokat, útmutatókat és nézze meg az ábrákat. Az alábbi utasítások be nem tartása áramütéshez, égésekhez és/vagy súlyos sérülésekhez vezethet.

Örizzen meg minden biztonsági előírást és utasítást a jövőre.

A következőkben használt „elektromos készülék” kifejezés hálózatról üzemeltetett (hálózati kábellel ellátott) elektromos szerszámokra, akkumulátorról üzemeltetett (hálózati kábel nélküli) elektromos szerszámokra, gépekre és berendezésekre vonatkozik.

1) Munkahelyi biztonság

- Tartsa munkahelyi környezetét tisztán és jól megvilágítva. Rendetlenség és rosszul kivilágított munkaterületek balesetet okozhatnak.**
- Ne dolgozzon az elektromos berendezéssel robbanásveszélyes környezetben, gyúlékony folyadékok, gázok, vagy porok közelében. Az elektromos berendezések szikrákat gerjeszhetnek, melyek a port, vagy gőzöket begyűjthetik.**
- Gyerekeket és más személyeket tartsa távol az elektromos berendezés használatakor. Figyelemelterelés esetén elveszítheti uralmát a berendezés felett.**

2) Elektromos biztonság

- Az elektromos berendezés csatlakozódugójának illeszkednie kell az aljzathoz. A csatlakozódugót semmilyen módon nem szabad átalakítani. Ne használjon adapter-csatlakozót védőföldeléses elektromos berendezéseknél. Az eredeti csatlakozódugó és a megfelelő aljzat csökkenti az áramütés veszélyét.**
- Kerülje az érintkezést földelt felületekkel, mint csövek, fűtőtestek, kályhák és hűtőszekrények. Megnő az áramütés veszélye, ha teste földelt.**
- Tartsa távol a berendezést esőtől, vagy nedvességtől. A víz behatolása az elektromos berendezésbe megnöveli az áramütés kockázatát.**
- A csatlakozókábelt ne használja a rendeltetésétől eltérő célokra: ne hordozza ennél fogva a szerszámot, ne akassza fel rá, és ne húzza ki ezzel az elektromos aljzattól a csatlakozódugót. A csatlakozókábelt tartsa távol a hőtől, az olajtól, az éles élektől és a mozgó alkatrészekről. A sérült vagy összegubancolódott kábel fokozza az áramütés kockázatát.**
- Ha egy elektromos berendezéssel a szabadban dolgozik, csak olyan hosszabbítót használjon, amely alkalmas külső használatra. A külső használatra megfelelő hosszabbító alkalmazása csökkenti az áramütés kockázatát.**
- Amennyiben az elektromos berendezés használata nedves környezetben elkerülhetetlen, használjon hibaáram-biztonsági kapcsolót. A hibaáram-biztonsági kapcsoló használata csökkenti az áramütés kockázatát.**

3) Személyek biztonsága

- Legyen körültekintő, figyeljen arra, amit tesz, ha elektromos berendezéssel dolgozik. Ne használja az elektromos berendezést, ha fáradt, ha drogok, alkohol, vagy gyógyszerek hatása alatt áll. Egy pillanatnyi figyelmetlenség villamos berendezések használatánál komoly sérülésekhez vezethet.**
- Viseljen személyi védőfelszerelést és mindig egy védőszemüveget. A személyi védőfelszerelés viselése, mint pormaszkok, csúszásgátló biztonsági cipők, védősisakok, vagy zajvédők a mindenkor használt elektromos berendezés jellegétől függően, csökkenti a sérülések kockázatát.**
- Kerülje az akaratlan üzembe helyezést. Győződjön meg arról, hogy az elektromos berendezés kikapcsolt állapotban van, mielőtt az elektromos csatlakozót és/vagy az akkut csatlakoztatja, a berendezést felemeli, vagy hordja. Ha az elektromos berendezés szállítása közben az ujjá a kapcsolón van, vagy ha a bekapcsolt berendezést az elektromos hálózatra csatlakoztatja, az balesethez vezethet.**
- Távolítsa el a beállító szerszámot, vagy csavarkulcsot, mielőtt bekapcsolja az elektromos berendezést. Egy szerszám, vagy csavarkulcs, amely egy forgó szerkezeti részen található, sérüléseket okozhat.**

deu EG-Konformitätserklärung

Wir erklären in alleiniger Verantwortung, dass das unter „Technische Daten“ beschriebene Produkt mit den unten aufgeführten Normen gemäß den Bestimmungen der Richtlinien 2004/108/EG, 2014/30/EU übereinstimmt.

eng EC Declaration of Conformity

We declare under our sole responsibility that the product described under „Technical Data“ is in conformity with the standards below mentioned following the provisions of Directives 2004/108/EC, 2014/30/EU.

fra Déclaration de conformité CE

Nous déclarons, de notre seule responsabilité, que le produit décrit au chapitre « Caractéristiques techniques » est conforme aux normes citées ci-dessous, conformément aux dispositions des directives 2004/108/EC, 2014/30/EU.

ita Dichiarazione di conformità CE

Dichiariamo sotto la nostra esclusiva responsabilità che il prodotto descritto in "Dati tecnici" è conforme alle norme indicate secondo le disposizioni delle direttive 2004/108/EC, 2014/30/EU.

spa Declaración de conformidad CE

Declaramos bajo responsabilidad única, que el producto descrito en el apartado "Datos técnicos" satisface las normas abajo mencionadas conforme a las disposiciones de las directivas 2004/108/EC, 2014/30/EU.

nld EG-conformiteitsverklaring

Wij verklaren op eigen verantwoordelijkheid dat het onder 'Technische gegevens' beschreven product in overeenstemming is met onderstaande normen volgens de bepalingen van de richtlijnen 2004/108/EC, 2014/30/EU.

swe EG-försäkran om överensstämmelse

Vi förklarar på eget ansvar att produkten som beskrivs under "Tekniska data" överensstämmer med nedanstående standarder i enlighet med bestämmelserna i direktiv 2004/108/EC, 2014/30/EU.

nno EF-samsvarserklæring

Vi erklærer på eget ansvar at det produktet som er beskrevet under „Tekniske data“ er i samsvar med de nedenfor oppførte standardene i henhold til bestemmelsene i direktivene 2004/108/EC, 2014/30/EU.

dan EF-overensstemmelsesattest

Vi erklærer på eget ansvar, at det under "Tekniske data" beskrevne produkt opfylder de nedenfor angivne standarder iht. bestemmelserne fra direktiverne 2004/108/EC, 2014/30/EU.

fin EY-vaatimustenmukaisuusvakuutus

Vakuutamme yksin vastuullisina, että kohdassa "Tekniset tiedot" kuvattu tuote on alla mainituissa direktiiveissä 2004/108/EC, 2014/30/EU määrättyjen standardien vaatimusten mukainen.

por Declaração de Conformidade CE

Declaramos sobre a nossa única responsabilidade que o produto descrito em "Dados técnicos" corresponde com as normas designadas em baixo de acordo com as disposições da Directiva 2004/108/EC, 2014/30/EU.

pol Deklaracja zgodności WE

Niniejszym oświadczamy z pełną odpowiedzialnością, iż produkt opisany w rozdziale „Dane techniczne” odpowiada wymienionym niżej normom zgodnie z postanowieniami dyrektyw 2004/108/EC, 2014/30/EU.

ces EU-prohlášení o shodě

Prohlašujeme s výhradní odpovědností, že v bodě „Technické údaje“ popsáný výrobek odpovídá níže uvedeným normám dle ustanovení směrnic 2004/108/EC, 2014/30/EU.

slk EU-prehlásenie o zhode

Prehlasujeme s výhradnou zodpovednosťou, že v bode „Technické údaje“ popísaný výrobok zodpovedá nižšie uvedeným normám podľa ustanovení smerníc 2004/108/EC, 2014/30/EU.

hun EU-megfelelősségi nyilatkozat

Kizárólagos felelősséggel kijelentjük, hogy a „Tehnikai adatok” pontban említett termék megfelel, ahogy azt a rendelkezések is előírják a következő szabványoknak 2004/108/EC, 2014/30/EU.

hrv Izjava o skladnosti EZ

Pod punom odgovornošću izjavljujemo da proizvod opisan u poglavlju "Tehnički podaci" odgovara dolje navedenim normama skladno direktivama 2004/108/EC, 2014/30/EU.

slv Izjava o skladnosti ES

Izjavljamo pod izključno odgovornostjo, da je izdelek, ki je opisan v poglavju "Tehnični podatki", skladen s spodaj navedenimi standardi v skladu z določili direktiv 2004/108/EC, 2014/30/EU.

ron Declarație de conformitate CE

Declarăm pe proprie răspundere, că produsul descris la "Date tehnice" corespunde standardelor de mai jos, în conformitate cu prevederile Directivelor europene 2004/108/EC, 2014/30/EU.

rus Совместимость по EG

Мы заявляем под единоличную ответственность, что описанное в разделе „Технические данные“ изделие соответствует приведенным ниже стандартам согласно положениям Директив 2004/108/EC (EMC), 2014/30/EU (MD).

ell Δήλωση συμμόρφωσης ΕΚ

Δια της παρούσης και με πλήρη ευθύνη δηλώνουμε ότι το προϊόν που περιγράφεται στα "Τεχνικά χαρακτηριστικά" συμφωνεί με τα κάτωθι πρότυπα, σύμφωνα με τους κανονισμούς των Οδηγιών 2004/108/EC, 2014/30/EU.

tur AB Uygunluk Beyanı

"Teknik Veriler" başlığı altında tarif edilen ürünün 2004/108/EC, 2014/30/EU sayılı direktif hükümleri uyarınca aşağıda yer alan normlara uygun olduğunu, sorumluluğu tarafımıza ait olmak üzere beyan ederiz.

bul Декларация за съответствие на ЕО

Със следното декларираме под собствена отговорност, че описаният в „Технически характеристики“ продукти съответства на посочените по-долу стандарти съгласно разпоредбите на директивите 2004/108/EC, 2014/30/EU.

lit EB atitikties deklaracija

Mes atsakingai pareiškiamo, kad skyruije „Techniniai duomenys“ aprašytas gaminyš atitinka toliau išvardytus standartus pagal 2004/108/EC, 2014/30/EU direktyvų nuostatas.

lav ES atbilstības deklarācija

Ar visu atbildību apliecinām, ka "Tehnikajos datos" aprakstītais produkts atbilst norādītajām normām atbilstoši direktīvu 2004/108/EC, 2014/30/EU prasībām.

est EÜ vastavusdeklaratsioon

Kinnitame ainuvastutajana, et „tehniliste andmete“ all kirjeldatud toode on kooskõlas allpool toodud normidega vastavalt direktiivide 2004/108/EC (EMC), 2014/30/EU (MD) sätetele.

EN 55014-1:2006 + A1:2009 + A2:2011, EN 55014-2:2015, EN 60745-1:2009 + A11:2010, EN 61000-3-2:2014, EN 61000-3-3:2013, EN 61000-6-3:2007 + A1:2011, EN 62233:2008

REMS GmbH & Co KG
Stuttgarter Straße 83
71332 Waiblingen
Deutschland

2017-05-07



Dipl.-Ing. (BA) Arttu Däscher
Manager Design and Development