

**1) Výrobek: SERVOPOHON**  
- pro kotlové moduly DN 40 / DN 50 / DN 65

**2) Typ: IVAR.SERVOPOHON TV3**  
**IVAR.SERVOPOHON-L**



### 3) Charakteristika použití:

- Servopohony IVAR.SERVOPOHON TV3 a IVAR.SERVOPOHON L se používají jako otočné elektrické pohony s 3bodovým nebo proporčním ovládním v otopných a klimatizačních systémech.
- Použitelné jsou pro kotlové moduly IVAR.TV3-300 s 3cestným směšovacím ventilem v dimenzi DN 40, 50 a 65. Vzhledem ke kompaktnímu tvaru lze volit montážní polohu v krocích po 90° s instalací ve většině tepelně izolačních skořepin.
- Při dosažení provozních limitů dojde k elektrickému odpojení servopohonu, který zůstává bez napětí.
- Servopohon lze používat v automatickém provozním režimu a v případě potřeby jej lze přepnout do ovládním manuálního.
- Bezúdržbové servopohony mají jasný indikátor polohy, ochranu proti přetížení a zablokování a vysoký krouticí moment.

### 4) Tabulka s objednávkami kódy a základními údaji:

KÓD	TYP	SPECIFIKACE
IVA20317350	IVAR.SERVOPOHON TV3	230 V; 3P
IVA20317251	IVAR.SERVOPOHON-L	24 V; 0 ÷ 10 V

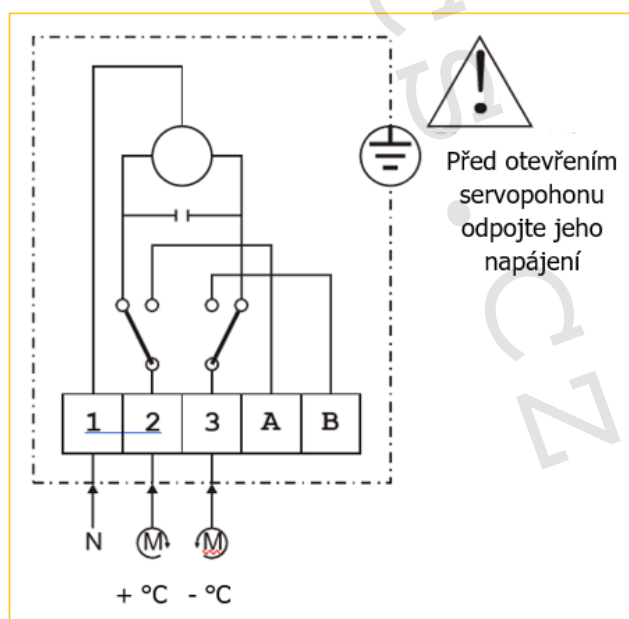
### 5) Základní technické a provozní parametry:

Typ	IVAR.SERVOPOHON TV3	IVAR.SERVOPOHON-L
Napájecí napětí	230 V AC; 50-60 Hz	24 V DC (0 ÷ 10 V)
Energetická spotřeba	3,5 W	100 mA
Řídicí signál	3 bodový; 230 V AC	0 ÷ 10 V
Stupeň krytí	IP 54 dle ČSN EN 60529	IP 54 dle ČSN EN 60529
Třída izolace	I dle EN 60730	I dle EN 60730
Úhel rotace	90°	90°
Krouticí moment	20 Nm	20 Nm
Doba chodu	1,6 min (50 Hz)*	-
Jmenovité impulzní napětí	2500 V při 230 V	-
Provozní teplota	2 ÷ 130 °C	2 ÷ 110 °C
Teplota okolí	0 ÷ 60 °C	0 ÷ 40 °C
Teplota pro tlakovou zkoušku koule	75 °C	
Ruční ovládání	mechanické uvolnění	mechanické uvolnění
Max. relativní vlhkost vzduchu	nekondenzující	nekondenzující
Materiál obalu	PC termoplast	PC termoplast
Rozměry	šířka 133 x výška 146 mm	šířka 133 x výška 146 mm
Hmotnost	1,5 kg	1,5 kg

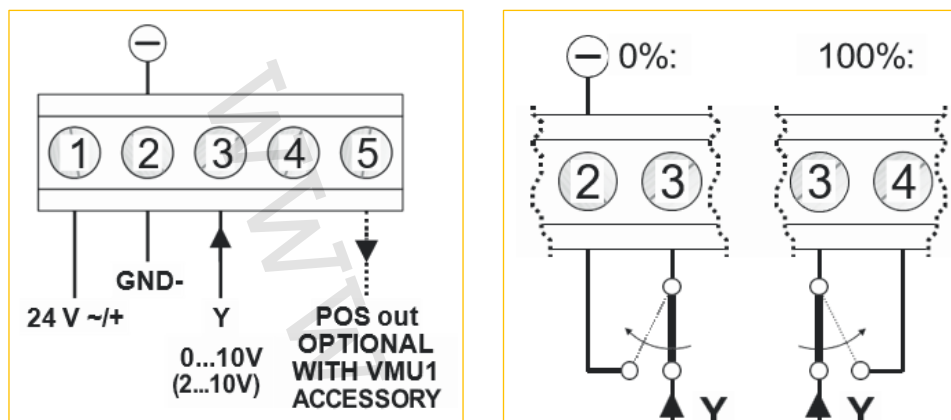
Poznámka: \*Doba chodu je definovaná při 50 Hz; v případě 60 Hz se doba chodu zkrátí o 20 %.

### 6) Elektrické schéma zapojení:

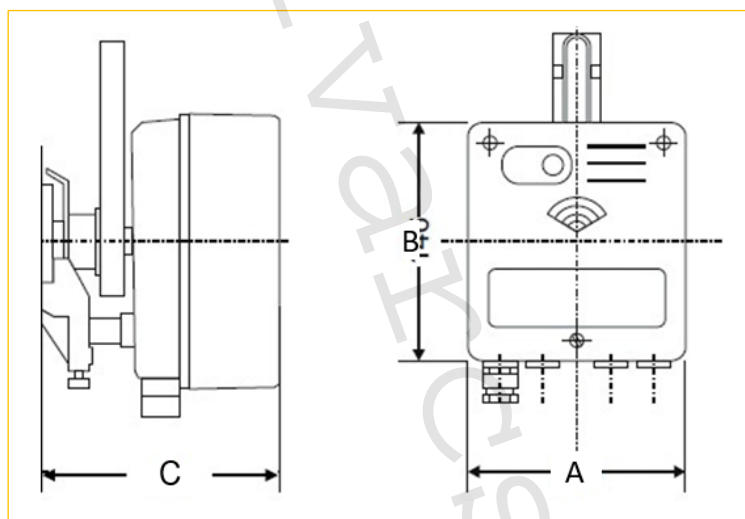
IVAR.SERVOPOHON TV3



## IVAR.SERVOPOHON-L



### 7) Technický náčrt s rozměry:



A	B	C
133	146	131

### 8) Poznámka:

- Před každým zprovozněním otopného systému, zejména při kombinaci podlahového a radiátorového vytápění, důrazně upozorňujeme na výplach celého systému dle návodu výrobce. Doporučujeme ošetření otopného systému přípravkem **GEL.LONG LIFE 100** nebo novinkou **MAYLINE SBA**, který kombinuje funkci inhibitoru koroze a přípravku pro eliminaci bakterií a řas v jednom přípravku. Prodejce nenese zodpovědnost za funkční závady způsobené nečistotami v systému.

**9) Upozornění:**

- Společnost IVAR CS spol. s r.o. si vyhrazuje právo provádět v jakémkoliv momentu a bez předchozího upozornění změny technického nebo obchodního charakteru u výrobků, uvedených v tomto technickém listu.
- Vzhledem k dalšímu vývoji výrobků si vyhrazujeme právo provádět technické změny nebo vylepšení bez oznámení, odchylky mezi vyobrazeními výrobků jsou možné.
- Informace uvedené v tomto technickém sdělení nezbavují uživatele povinnosti dodržovat platné normativy a platné technické předpisy.
- Dokument je chráněn autorským právem. Takto založená práva, zvláště práva překladu, rozhlasového vysílání, reprodukce fotomechanikou, nebo podobnou cestou a uložení v zařízení na zpracování dat zůstávají vyhrazena.
- Za tiskové chyby nebo chybné údaje nepřebíráme žádnou zodpovědnost.