

1) Výrobok: **OBLÚK 90° PRESS GAS**

2) Typ: **IVAR.IVN20 GAS**



### 3) Charakteristika použitia:

- Potrubie a press fittingy systému IVAR.INOX GAS sú určené pre použitie v nezakrytých distribučných sústavách rozvodu plynu s vnútorným alebo vonkajším nadzemným vedením a ku kompletizácii rozvodov plynov prvej, druhej a tretej triedy podľa STN EN 437:2019.
- Pre spojenie dvoch potrubí rovnakého rozmeru pod uhlom 90°.
- Fiting neredukovaný na priemere.
- Atest SZÚ Brno, DVGW.

### 4) Tabuľka s objednávacími kódmi a základnými údajmi:

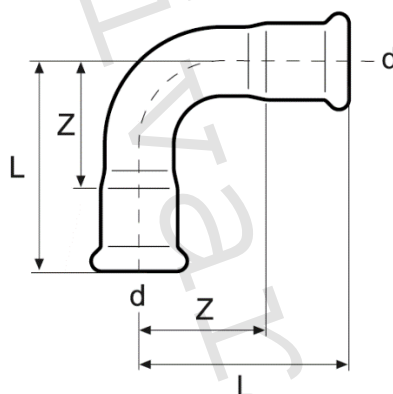
KÓD	TYP	ŠPECIFIKÁCIA
IVNGAS20.15	IVAR.IVN20 GAS	15 mm
IVNGAS20.18	IVAR.IVN20 GAS	18 mm
IVNGAS20.22	IVAR.IVN20 GAS	22 mm
IVNGAS20.28	IVAR.IVN20 GAS	28 mm
IVNGAS20.35	IVAR.IVN20 GAS	35 mm
IVNGAS20.42	IVAR.IVN20 GAS	42 mm
IVNGAS20.54	IVAR.IVN20 GAS	54 mm

**Poznámka:** Rozmery fittingov PRESS GAS 76,1; 88,9 a 108 mm na objednávku.

### 5) Technické a prevádzkové parametre:

Maximálny tlak	PN 10
Maximálny prevádzkový tlak	PN 5
Rozsah prevádzkovej teploty	T = -20 °C až +70 °C
Indikácia zalisovania	prúžok žltej farby pri rozmeroch 15 ÷ 54 mm
Lisovacia čel'usť	M
Použitelnosť	plyny prvej, druhej a tretej triedy podľa STN EN 437:2019
Materiál	nerezová oceľ Wst. Nr. 1.4404 (AISI 316L) tesniaci O-kružok z HNBR

### 6) Technický náčrt s rozmermi a objednávacími kódmi:



KÓD	d (mm)	L (mm)	Z (mm)	Rádus	BALENIE
IVNGAS20.15	15	48	27	1,5 d	100
IVNGAS20.18	18	53	32	1,5 d	100
IVNGAS20.22	22	60	37	1,5 d	100
IVNGAS20.28	28	71	47	1,5 d	60
IVNGAS20.35	35	87	60	1,5 d	60
IVNGAS20.42	42	115	83	1,5 d	30
IVNGAS20.54	54	142	105	1,5 d	20
IVNGAS20.76	76,1	150	95	1,2 d	5
IVNGAS20.89	88,9	174	111	1,2 d	5
IVNGAS20.108	108	215	138	1,2 d	5

**7) Dôležité upozornenie:**

- Pri inštalácii je bezpodmienečne nutné dodržiavať „Návod pre inštaláciu a použitie“ vydaný výrobcom systému alebo jeho zástupcom.
- Inštalácia plynovodu musí byť vykonaná v súlade s platnými zákonnými normami, vyhláškami, TPP a bezpečnostnými predpismi platnými v zemi a mieste inštalácie.
- Návrh, projekt, inštaláciu, skúšky, uvedenie do prevádzky, prevádzku, opravy a údržbu plynovodu, ako systému, musí vykonávať len kvalifikovaná osoba, ktorá má príslušné vzdelanie a kvalifikáciu a je držiteľom platného osvedčenia alebo oprávnenia.

**8) Upozornenie:**

- Spoločnosť IVAR CS spol. s r.o. si vyhradzuje právo vykonávať v akomkoľvek momente a bez predchádzajúceho upozornenia zmeny technického alebo obchodného charakteru pri výrobkoch uvedených v tomto technickom liste.
- Vzhľadom k ďalšiemu vývoju výrobkov si vyhradzuje právo vykonávať technické zmeny alebo vylepšenia bez oznámenia, odchýlky medzi vyobrazeniami výrobkov sú možné.
- Informácie uvedené v tomto technickom vyhotovení nezavazujú užívateľa povinnosti dodržiavať platné normatívy a platné technické predpisy.
- Dokument je chránený autorským právom. Takto založené práva, obzvlášť práva prekladu, rozhlasového vysielania, reprodukcia fotomechanikou, alebo podobnou cestou a uloženie v zariadení na spracovanie údajov zostávajú vyhradené.
- Za tlačové chyby alebo chybné údaje nepreberáme žiadnu zodpovednosť.