

1) Výrobek: FILTR 9 3/4" DUPLEX

2) Typ: IVAR.FP3.DUPLEX



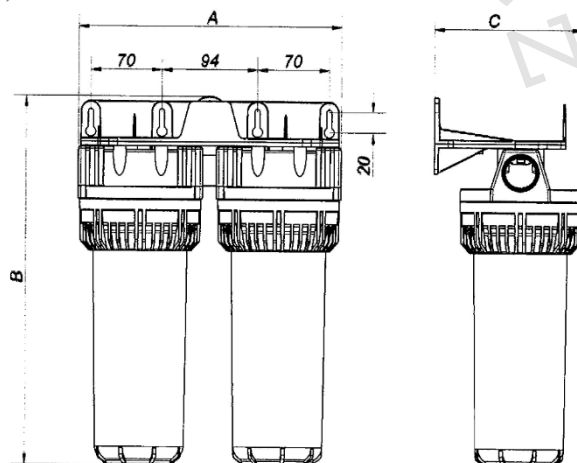
3) Charakteristika použití:

Použití pro dvoustupňovou filtraci mechanických nečistot z vody.

4) Tabulka s objednávacími kódy a technickými údaji:

Typ	Obj. kód	Připojení vstup/výs tup	Max. provozní průtok (m ³ /hod)	Rozměry a x b(H) x c (mm)	PN	Teplota vody/[okolí] (°C)
IVAR.FP3.DUPLEX	IVAA1110020	3/4"	6,3	258 x 365 x 145	PN 10	5-50 [5-50]
IVAR.FP3.DUPLEX	IVAA1110030	1"	6,3	258 x 365 x 145	PN 10	5-50 [5-50]
IVAR.FP3.DUPLEX	IVAA1121025K	1	6,3	258 x 365 x 145	PN 10	5-50 [5-50]

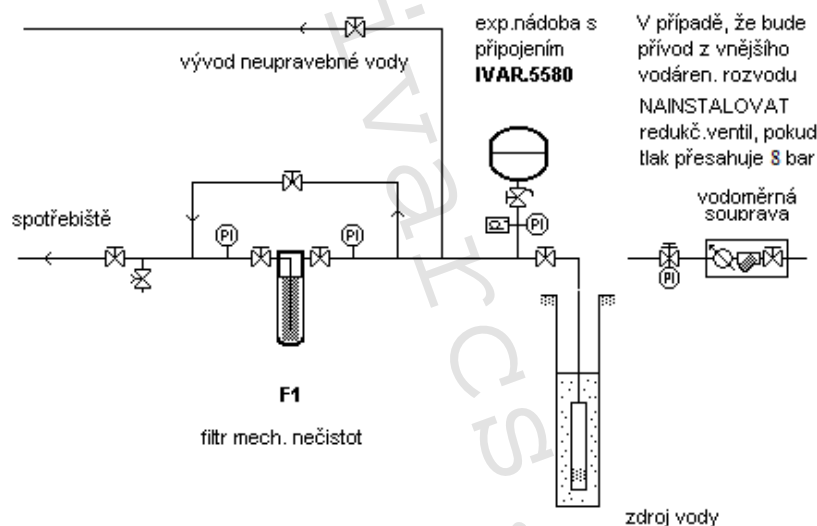
IVAA1121025K – včetně filtračních vložek PP 250 μm + PP 80 μm



Technické a provozní parametry:

- Filtry se standardně dodávají bez filtrační vložky. Je možné objednat kit IVAA1121025K s filtračními vložkami typ RL-A o porozitě 250 a 80 μm .
- V případě použití v rámci systému bez expanzní nádoby je pro prevenci tlakových rázů nutné zařadit před filtr vyrovnávací tlakovou nádobu o min. objemu 2 litry!!!
- V případě tlaku v systému více jak 8 bar je nutné zařadit redukční ventil!
- Pro indikaci zanešení filtrační vložky je doporučováno zařadit před a za filtr manometr. Při tlakové diferenci více jak 0,5 bar je nutné vyčistit/vyměnit filtrační vložku. (Pokud zůstane filtrační vložka zanešená, může dojít k poškození filtru, vložky a omezení průtoku a tlaku za filtrem).
- rozměry 9 3/4", trojdílný, průtok: až 6,3 m³/hod
- materiál: tělo SAN a hlava PP
- použitelné filtrační vložky FR-N, F-A, RLA, AC-HT, GAC40 a CTO-E

Doporučená instalace filtrů mechanických nečistot:



5) Upozornění:

- Společnost IVAR CS spol. s r.o. si vyhrazuje právo provádět v jakémkoliv momentu a bez předchozího upozornění změny technického nebo obchodního charakteru u výrobků, uvedených v tomto technickém listu.
- Vzhledem k dalšímu vývoji výrobků si vyhrazujeme právo provádět technické změny nebo vylepšení bez oznámení, odchylky mezi vyobrazeními výrobků jsou možné.
- Informace uvedené v tomto technickém sdělení nezbavují uživatele povinnosti dodržovat platné normativy a platné technické předpisy.
- Dokument je chráněn autorským právem. Takto založená práva, zvláště práva překladu, rozhlasového vysílání, reprodukce fotomechanikou, nebo podobnou cestou a uložení v zařízení na zpracování dat zůstávají vyhrazena.
- Za tiskové chyby nebo chybné údaje nepřebíráme žádnou zodpovědnost