

1) Výrobok: REGULAČNÝ PRIETOKOMER
- pre rozdeľovače IVAR

2) Typ: IVAR.KIT FLC 20



3) Charakteristika použitia:

- Pre reguláciu a meranie prietoku vykurovacou slučkou s možnosťou jej uzatvorenia.
- Umožňuje vzájomné hydraulické vyváženie vykurovacích slučiek s priamou kontrolou nastaveného prietoku.
- Aretácia nastavenej polohy aretačnou objímkou pre prípad dočasného uzatvorenia vykurovacej slučky.
- Špeciálny tesniaci systém umožňuje okamžitú inštaláciu do tela rozdeľovača.

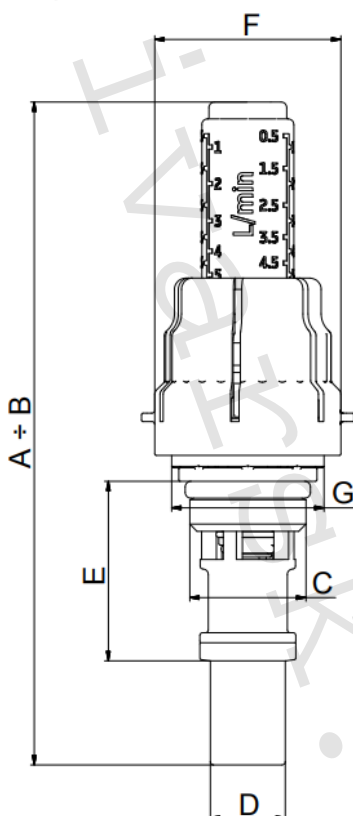
4) Tabuľka s objednávacími kódmi a základnými údajmi:

KÓD	TYP	ŠPECIFIKÁCIA
KIT50620410	IVAR.KIT FLC 20	1"; EK
KIT50620454	IVAR.KIT FLC 20	5/4"; EK

5) Základné technické a prevádzkové parametre:

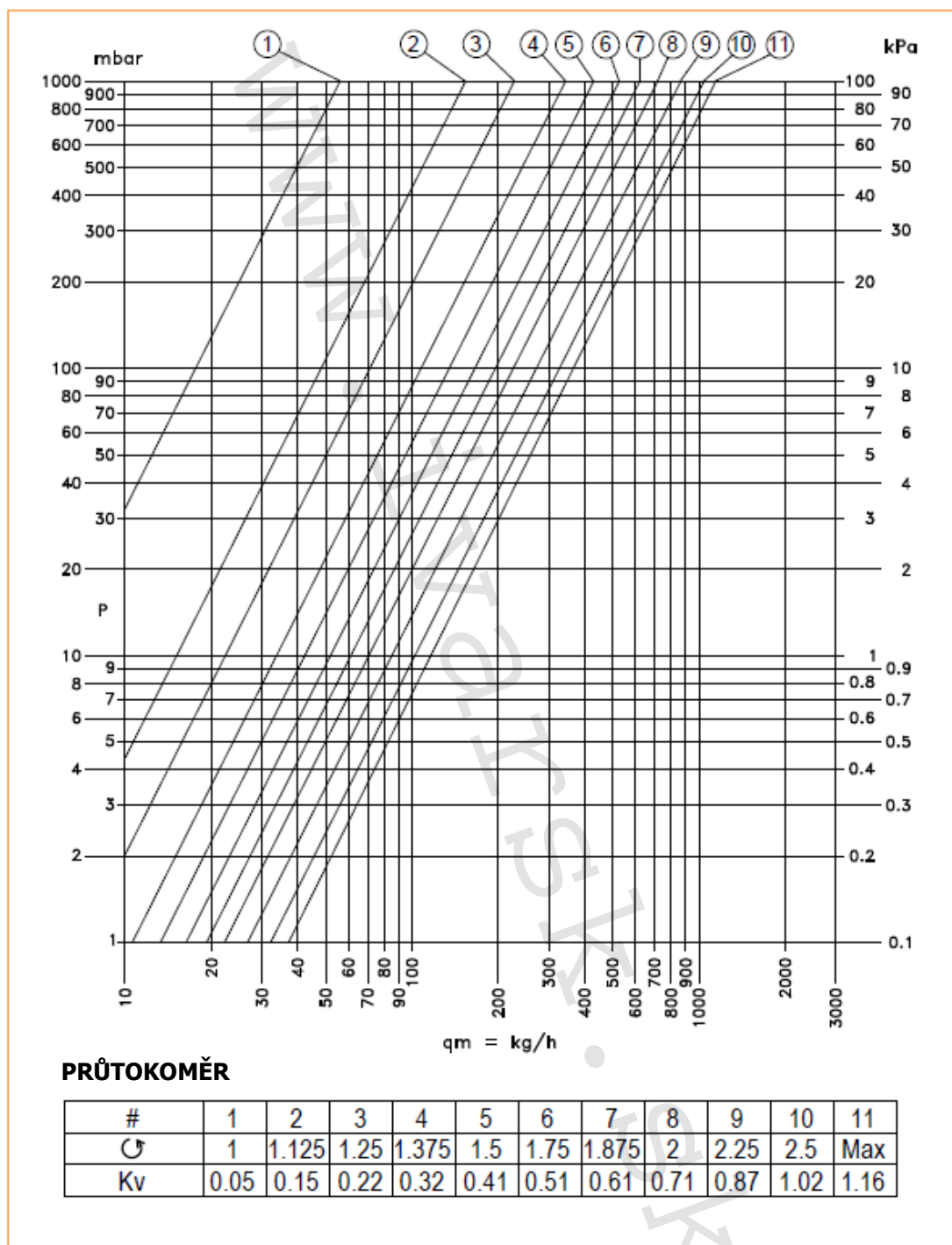
Maximálny prevádzkový tlak	10 bar
Maximálna prevádzková teplota	+90 °C
Regulačný rozsah	0 ÷ 5 l/min
Presnosť nastavenia	±10 %
Pripojovací rozmer	3/4" EK x 3/4" EK
Materiál	niklovaná mosadz CW617N; O-krúžok EPDM; ukazovateľ PA 12, nádobka plast P12 priehľadný, kryt ABS

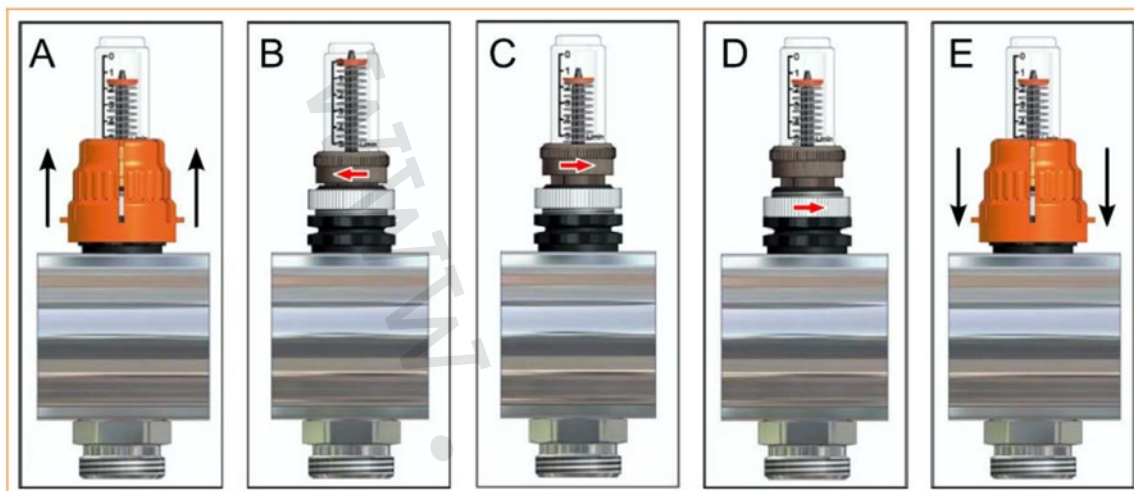
6) Technický náčrt a rozmery:



Kód	A (mm)	B (mm)	C	D (mm)	E (mm)	F (mm)	G
KIT506204xx	115,2	118,2	G 1/2"	Ø 13,3	31,9	Ø 33	CH 27

7) Hydraulické charakteristiky:



8) Regulácia prietoku:**9) Poznámka:**

- Pred každým sprevádzkovaním vykurovacieho systému, najmä pri kombinácii podlahového a radiátorového vykurovania, dôrazne upozorňujeme na výplach celého systému podľa návodu výrobcu. Odporúčame ošetrovanie vykurovacieho systému prípravkom GEL.LONG LIFE 100. Predajca nenesie zodpovednosť za závady funkčnosti spôsobené nečistotami v systéme.

10) Upozornenie:

- Spoločnosť IVAR CS spol. s r.o. si vyhradzuje právo vykonávať v akomkoľvek momente a bez predchádzajúceho upozornenia zmeny technického alebo obchodného charakteru pri výrobkoch uvedených v tomto návode.
- Vzhľadom k ďalšiemu vývoju výrobkov si vyhradzuje právo vykonávať technické zmeny alebo vylepšenia bez oznámenia, odchýlky medzi vyobrazeniami výrobkov sú možné.
- Informácie uvedené v tomto technickom vyhotovení nezbavujú užívateľa povinnosti dodržiavať platné normatívy a platné technické predpisy.
- Dokument je chránený autorským právom. Takto založené práva, obzvlášť práva prekladu, rozhlasového vysielania, reprodukcia fotomechanikou, alebo podobnou cestou a uloženie v zariadení na spracovanie údajov zostávajú vyhradené.
- Za tlačové chyby alebo chybné údaje nepreberáme žiadnu zodpovednosť.