

1) Výrobok: **HORIZONTÁLNY DISTRIBUČNÝ ROZDEĽOVAČ**  
- pre kotlové moduly DN 40

2) Typ: **IVAR.HC-DN 40**



### 3) Charakteristika použitia:

- Horizontálny distribučný rozdeľovač IVAR.HC-DN 40 je určený na pripojenie jednotlivých modulov IVAR.TV3-300 DN 40 a IVAR.S-300 DN 40, s možnosťou kompletizácie s hydraulickým oddeľovačom IVAR.HS 220.
- Je tvorený dvoma vzájomne oddelenými valcovými a tepelne izolovanými komorami.
- Široká ponuka pripojovacích sád CONNECTA umožňuje širokú variabilitu inštalačného pripojenia vrátane rohového rozdeľovača pre obmedzené inštalačné priestory.
- Použitie vo vykurovacích a chladiacich systémoch, s uzavretým okruhom vody, s podmienkou dodržania všetkých prevádzkových a technických limitov.
- Urýchľujú, zjednodušujú a zlacňujú inštaláciu a súčasne s ňou eliminujú chyby vznikajúce neodbornou montážou.

### 4) Tabuľka s objednávacími kódmi a základnými údajmi:

KÓD	TYP	ŠPECIFIKÁCIA
IVA49043680	IVAR.HC-DN 40	pre 2 moduly
IVA49043681	IVAR.HC-DN 40	pre 3 moduly

**5) Základné technické a prevádzkové parametre:**

Maximálny výkon	do 750 kW pri $\Delta T$ 20 K
Maximálny prevádzkový tlak	6 bar
Maximálna prevádzková teplota	+100 °C
Nominálny rozmer	DN 100
Prietok	33 000 l/h
Rýchlosť vstupná	1,00 m/s
Pripojenie primárneho okruhu	prírubové pripojenie DN 100; 8 otvorov
Pripojenie sekundárnych okruhov	prírubové pripojenie DN 40; 4 otvory
Osová vzdialenosť pripojenia	300 mm
Materiál	FE EN 10217-1
Materiál tepelnej izolácie	EPP; 40 g/l
Tepelná vodivosť tepelnej izolácie	$\lambda$ 0,036 W / m · K (pri 10 °C)
Max. celkové rozmery bez tepelnej izolácie	1360 x 420 x 958 mm
Max. celkové rozmery s tepelnou izoláciou	1960 x 406 x 958 mm

**6) Horizontálny distribučný rozdeľovač obsahuje:**

- telo horizontálneho distribučného rozdeľovača
- tepelnú izoláciu

### 7) Voliteľné príslušenstvo:

- **IVAR.CONNECTA PC** - SET 2 ks oporných podlahových držiakov (kód IVA49018205)
- **IVAR.CONNECTA RG DN 40 – DN 32** - redukčná sada na pripojenie kotlového modulu DN 32 na horizontálny distribučný rozdeľovač 40 (kód IVA49201110)
- **IVAR.CONNECTA RG DN 32 – DN 25** - redukčná sada na pripojenie kotlového modulu DN 25 na horizontálny distribučný rozdeľovač DN 32 (kód IVA49200420)
- **IVAR.CONNECTA A 90** - SET 2 ks pripojovacieho potrubia 90° DN 100 (kód IVA49201180)
- **IVAR.CONNECTA FC** - SET 2 ks zaslepovacích prírub DN 100 8 otvorov (kód IVA49156730)
- **IVAR.CONNECTA VC** - sada 16 ks šraubov, 16 ks matic a 2 ks tesnení pre 8 otvorov príruby DN 100 (kód IVA49156710)



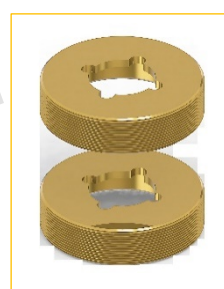
IVAR.CONNECTA PC

IVAR.CONNECTA RG  
DN 40 - DN 32

IVAR.CONNECTA A 90

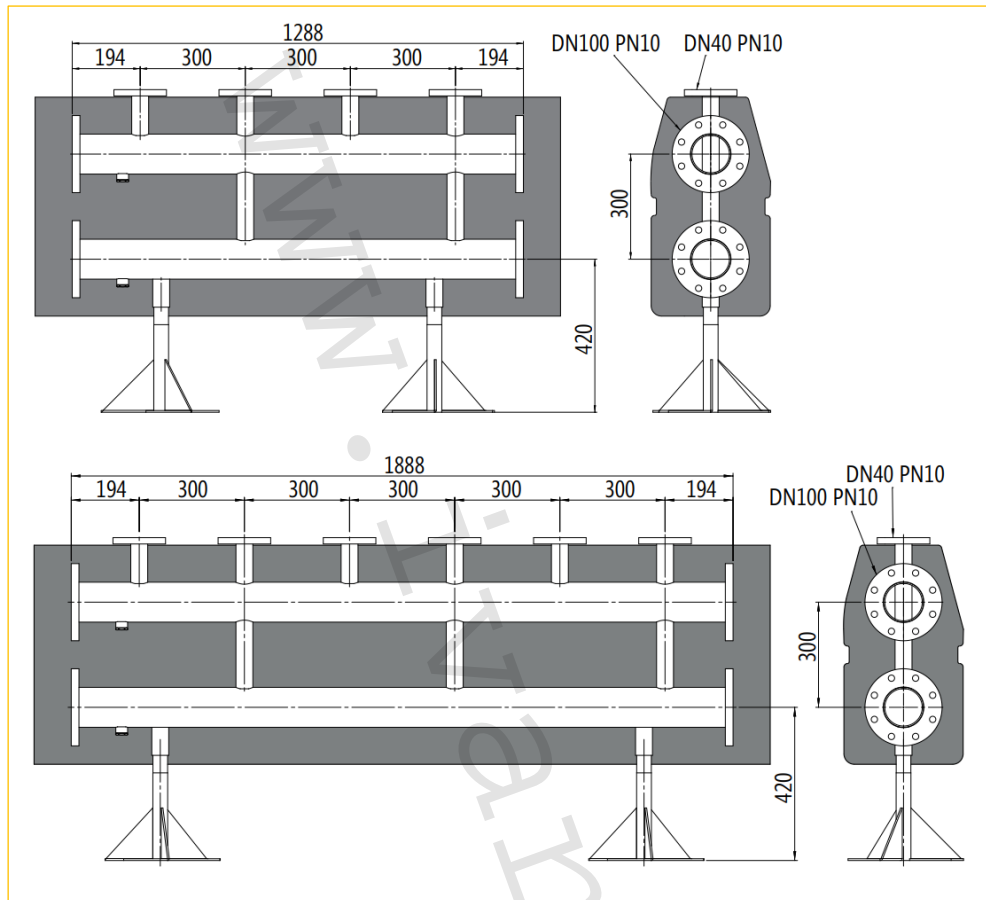


IVAR.CONNECTA FC

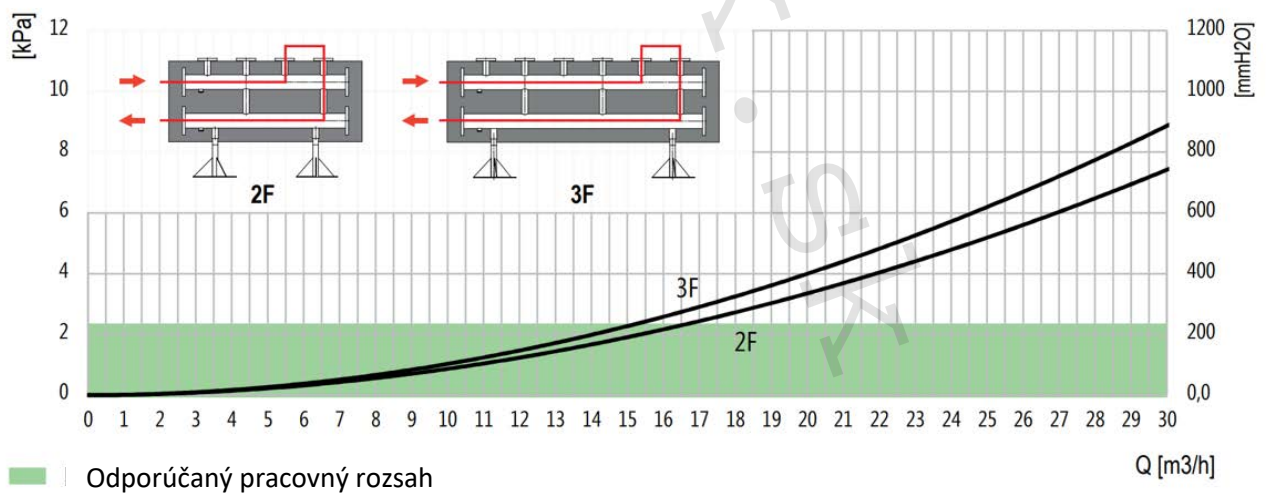
IVAR.CONNECTA RG  
DN 32 - DN 25

IVAR.CONNECTA VC

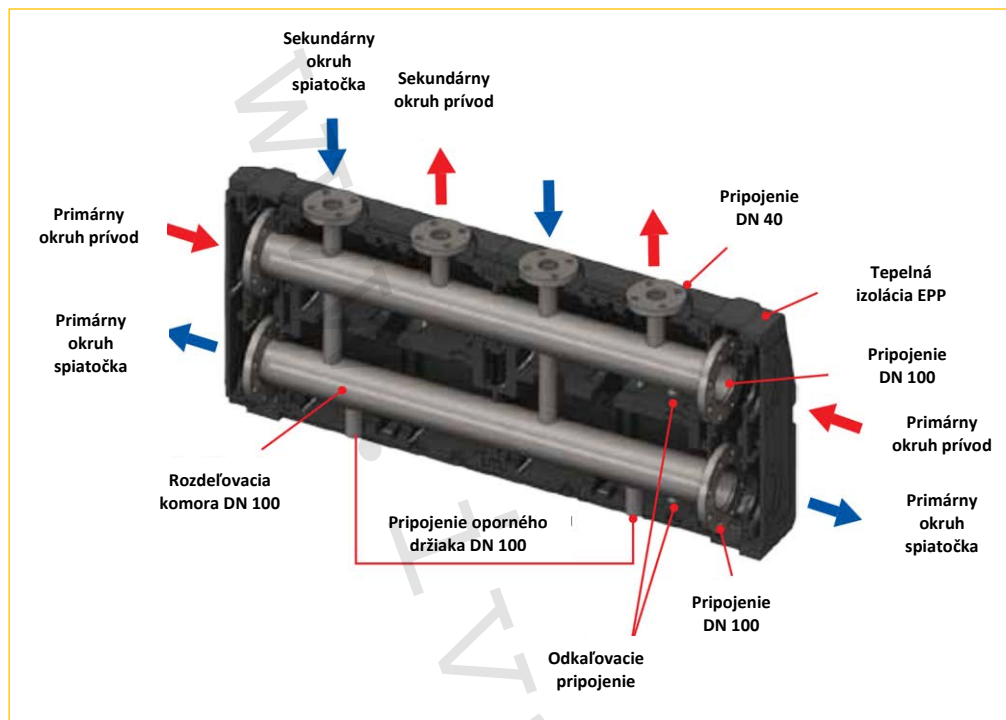
8) Technický náčrt a rozmery:



9) Hydraulické charakteristiky:



## 10) Prierez horizontálnym distribučným rozdeľovačom:



## 11) Poznámka:

- Pred každým sprevádzkovaním vykurovacieho systému, najmä pri kombinácii podlahového a radiátorového vykurovania, dôrazne upozorňujeme na výplach celého systému podľa návodu výrobcu. Odporúčame ošetrovanie vykurovacieho systému prípravkom **GEL.LONG LIFE 100** alebo novinkou **MAYLINE SBA**, ktorý kombinuje funkciu inhibítora korózie a prípravku na elimináciu baktérií a rias v jednom prípravku. Predajca nenesie zodpovednosť za poruchy funkčnosti spôsobené nečistotami v systéme.

## 12) Upozornenie:

- Spoločnosť IVAR CS spol. s r.o. si vyhradzuje právo vykonávať v akomkoľvek momente a bez predchádzajúceho upozornenia zmeny technického alebo obchodného charakteru pri výrobkoch uvedených v technickom liste.
- Vzhľadom na ďalší vývoj výrobkov si vyhradzuje právo vykonávať technické zmeny alebo vylepšenia bez oznámenia, odchýlky medzi vyobrazeniami výrobkov sú možné.
- Informácie uvedené v tomto technickom oznámení nezabavujú užívateľa povinnosti dodržiavať platné normatívy a platné technické predpisy.
- Dokument je chránený autorským právom. Takto založené práva, najmä práva prekladu, rozhlasového vysielania, reprodukcie fotomechanikou, alebo podobnou cestou a uloženie v zariadení na spracovanie dát zostávajú vyhradené.
- Za tlačové chyby alebo chybné údaje nepreberáme žiadnu zodpovednosť.