

1) Výrobok: **MASTER REGULÁCIA – PRE FANCOILY ECI**

2) Typ: **IVAR.MASTER**



### 3) Všeobecné informácie:

- Nadradená regulácia pre veľké systémy.
- Môže riadiť až 100 jednotiek s komunikáciou cez Modbus RTU, a to buď jednotlivo, alebo centrálné všetky jednotky.
- Umožňuje zobrazit' a zmenit' programovanie všetkých parametrov fancoilov.
- Umožňuje ovládanie všetkých funkcií fancoilu ECI (nastavenie teploty, rýchlosti ventilátora, režimu vykurovania/chladenia atď.).
- Možnosť vytvorenia zón.
- Disponuje týždenným programovaním.
- Je vybavená 7" TFT grafickým displejom.

Kód	Typ	Popis
I07916972	IVAR.MASTER	Master regulácia k fancoilom ECI

### 4) Popis:

- Táto nadradená regulácia je určená na ovládanie až **100** kazetových podstropných **fancoilov ECI**, určených na chladenie či vykurovanie priestorov v domovom, komerčnom či verejnom priestore.
- Je určená na nástennú inštaláciu alebo na umiestnenie na rovnú plochu (napr. polička, stôl) a skladá sa z elektronickej riadiacej dosky umiestnenej v plastovom kryte a zo 7" dotykového TFT displeja.
- Reguláciu MASTER je možné pripojiť cez internet, prostredníctvom bežného webového prehliadača.
- Dostupné pripojenia sú ModBus RS485RTU – Ethernet – Wi-Fi.
- V inštaláčnej sade je externé napájanie cez 230 V/24 VDC zdroj napájania.
- Regulácia je vybavená Wi-Fi anténou pre internetové pripojenie, takže ovládanie môže prebiehať cez určenú mobilnú aplikáciu **Power IdroLAN 2.0 Plus** dostupnú v Obchode Google Play aj v iOS Appstore.

## 5) Bezpečnostné upozornenie:



- Toto zariadenie nemajú používať osoby (vrátane detí) so zníženou fyzickou, sensorickou alebo mentálnou schopnosťou, osoby, ktoré majú nedostatok skúseností alebo znalostí, ako s výrobkom zaobchádzať, bez dohľadu skúsenej osoby, ktorá zodpovedá za ich bezpečnosť, má na tieto osoby dohliadať či má inštrukcie, ako s výrobkom zaobchádzať. Deti musia byť pod dohľadom, aby sa so zariadením nehrali.
- Všetky činnosti spojené s inštaláciou či údržbou regulácie musia byť vykonávané výhradne odborne spôsobilou osobou s patričnou elektro-technickou kvalifikáciou, ktorá všetko vykoná v súlade s platnými bezpečnostnými nariadeniami a normami a s inštrukciami uvedenými v tomto návode.
- Pri nedodržaní týchto inštrukcií môže dôjsť k ujme na zdraví či škodám na majetku a užívateľ stráca právo na uplatnenie záruky. Výrobca zrieka akékoľvek zodpovednosti za škody spôsobené nesprávnou inštaláciou či neodborným zásahom do jednotky.



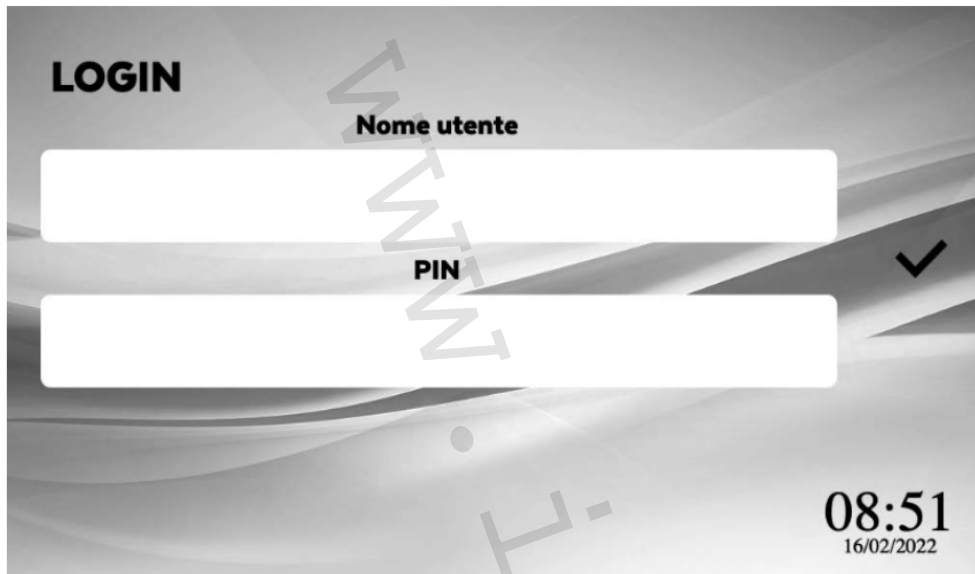
- **Z bezpečnostných dôvodov je počas inštalácie a údržby nutné:**
  - Neustále nosiť ochranné pracovné rukavice;
  - Vyvarovať sa horľavých plynov v blízkosti el. zariadenia;
  - Neinštalovať jednotky v prostredí s rizikom výbuchu, v príliš vlhkom prostredí s rizikom vzniku korózie, vo vonkajšom otvorenom priestore alebo v prašnom prostredí.
- Pred začatím inštalácie či údržby alebo pred demontážou ochranných zariadení sa uistite, že bola el. riadiaca doska odpojená od el. zdroja napájania.
- Elektrické pripojenie musí byť v súlade s platnými bezpečnostnými normami a nariadeniami. Jednotka musí byť riadne uzemnená.
- Napájacie káble nesmiete odstraňovať, krútiť, škrtiť či za ne ťahať, a to ani v prípade, že nie sú pripojené k zdroju el. energie.
- Uistite sa, že elektrický systém zvládne pokryť dostatočný príkon a prúd potrebný pre el. dosku regulácie aj pre ďalšie zariadenia pripojené k rovnakej sieti.
- Je zakázané odstraňovať či poškodzovať štítky na zariadeniach.
- Je veľmi nebezpečné dotýkať sa zariadenia pod napätím vlhkými rukami či inými časťami tela alebo naboso.
- Regulácia nesmie byť vystavená striekajúcej vode.

Tento návod je neoddeliteľnou súčasťou nadradenej regulácie a musí byť UCHOVANÝ NA BUDÚCE POUŽITIE až do konca jeho životnosti.

UŽÍVATEĽSKÉ MENO:	<b>admin</b>
PIN:	<b>1281</b>

## 6) Užívateľské rozhranie:

### 6.1. Prihlásenie/prístup



Prihlasovacie údaje ako užívateľ administrátor:

- Užívateľské meno (Username): admin
- Heslo (PIN): 1281

Potvrďte stlačením ✓.

Posledný používateľ zostane uložený v políčku používateľského mena. Je možné vytvoriť rôznych užívateľov s rôznymi úrovňami prístupu (viď sekcia 6.16 Užívateľské Nastavenie). Predvolené nastavenie jazyka je angličtina, zmenu jazyka môžete vykonať podľa sekcie 6.15 Nastavenie jazyka.

### 6.2. Uvedenie do prevádzky, nastavenie systému



Pri prvom spustení systému je nutné nastaviť a vyhľadať zóny systému. Pozri sekciu 6.12 Nastavenie systému: Vyhľadanie zóny a sekcia 6.13 Nastavenie systému: Zóny/Skupiny.

## 6.3. Hlavné menu a domové zóny



Symboly	Popis
	Domové skupiny
	Domové zóny
	Týždenný časový program
	Funkcia vysielania
	Funkcia Boost
	Hlavné nastavenia
	Zobrazenie alarmov a upozornení
	NEPOUŽÍVA SA

Tabuľka 2

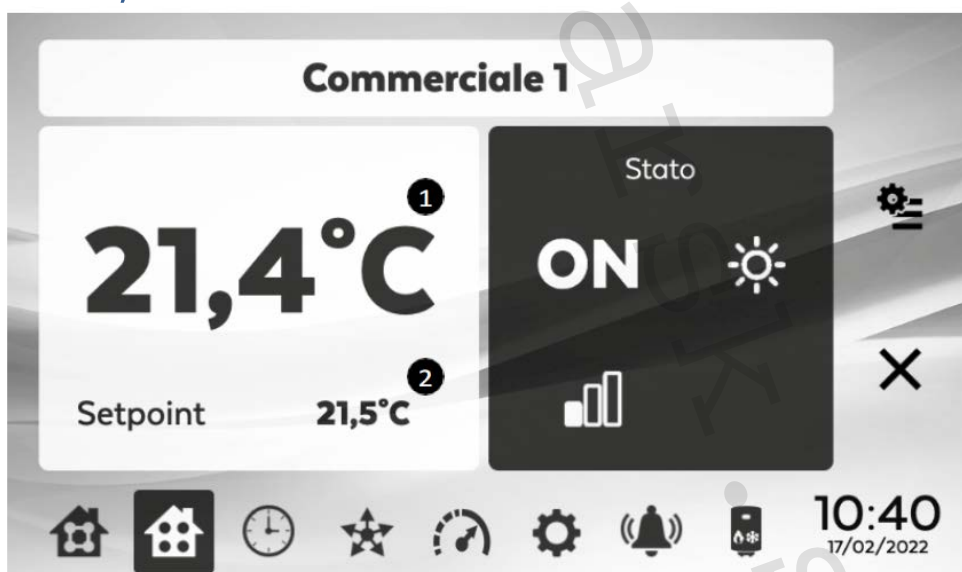
Akonáhle ste prihlásení a vykonali ste nastavenia, môžu byť zóny a skupiny zobrazené na Domovskej obrazovke v sekcii *Group*. Po zvolení individuálnej skupiny prejdete do Domovskej obrazovky do sekcii *Zone*, kde môžete zobraziť jednotky fancoilu patriace do danej skupiny.

## 6.4. Domové zóny




Domové zóny zobrazia údaje o rôznych zónach (jednotky fancoilu) v sieti: nameranú izbovú teplotu/nastavenú izbovú teplotu, prevádzkový režim a stav fancoilu. Pokiaľ je fancoil odpojený od napájania, je namiesto izbovej teploty zobrazená pomlčka (-) a vstup do menu tejto zóny je zakázaný.

## 6.5. Správa zón



Zvolením zóny vstúpite do kontrolnej obrazovky daného fancoilu. Nameraná izbová teplota (1) a nastavená izbová teplota sú zobrazené v bielom paneli (2).

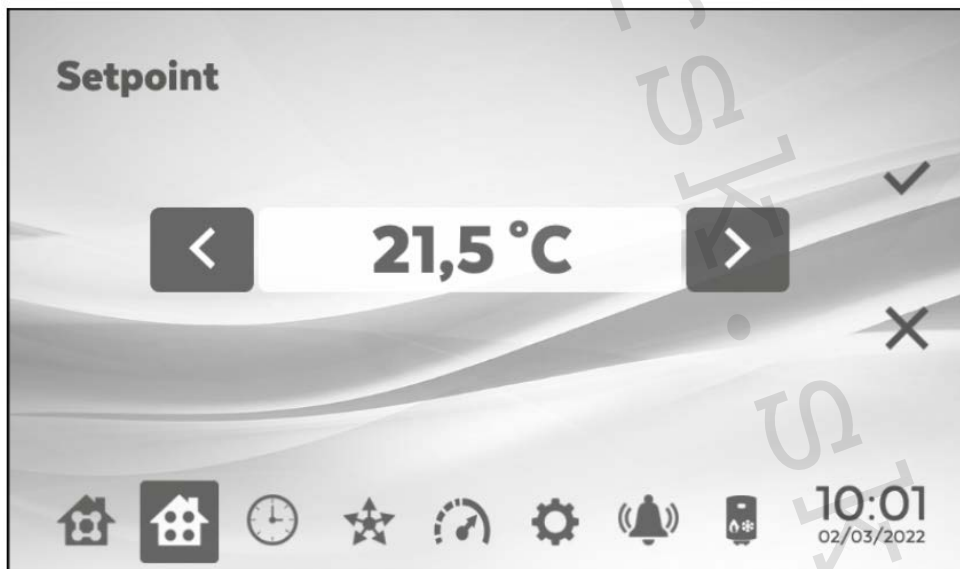
V šedom poli stavu *Status* je zobrazený stav fancoilu, prevádzkový režim a rýchlosť ventilátora (viď Tabuľka 3 nižšie).

Zvolením symbolu , prejdete do menu Parametrov a Stav vstupov/výstupov (I/O) – viď sekcia 6.21 Parametre a Stav I/O.

Zobrazenie stavu	Popis
	<b>Vykurovací režim:</b> regulátor pracuje v zimnom režime vykurovania
	<b>Chladiaci režim:</b> regulátor pracuje v letnom režime chladenia
	<b>Režim vetrania:</b> regulátor iba ovláda rýchlosť ventilátora bez zmeny teploty
<b>OFF</b>	<b>OFF:</b> fancoil je vypnutý
ECONOMY	<b>Nočný režim:</b> úspora energie znížením nastavenej hodnoty napr. počas noci. V režime chladenia je nastavená hodnota zvýšená av režime vykurovania je znížená o nastavenú hodnotu (predvolená hodnota je 6 °C).
<b>ON</b>	<b>ON:</b> fancoil je spustený
	<b>Minimálna</b> rýchlosť ventilátora
	<b>Stredná</b> rýchlosť ventilátora
	<b>Maximálna</b> rýchlosť ventilátora
	<b>Automatická</b> rýchlosť ventilátora
	<b>Aktívny ventil:</b> regulačný ventil je el. napájaný
	<b>Zóna mŕtveho pásma:</b> teplotný interval, v ktorom regulátor nepracuje ani v režime vykurovania, ani v režime chladenia
	<b>Upozornenie na otvorené okno:</b> otvorením okna dôjde k vypnutiu všetkých výstupov regulátora

Tabuľka 3

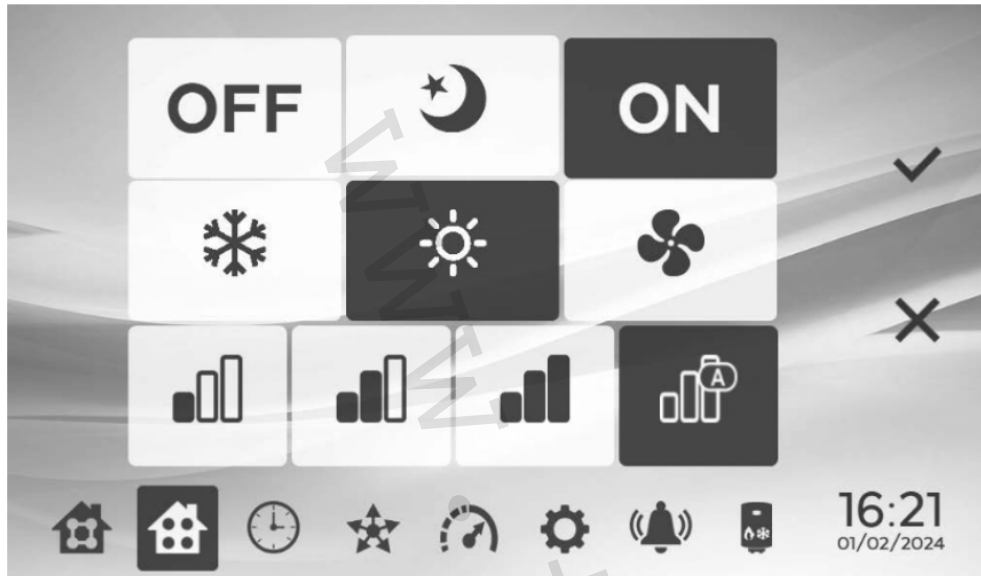
## 6.6. Nastavenie požadovanej izbovej teploty (Setpoint)



Na obrazovke so zónami zvolíte biele pole *Setpoint* a vstúpite do obrazovky pre nastavenie požadovanej izbovej teploty. Vyberte > na zvýšenie alebo < na zníženie požadovanej teploty.

Nastavenie je vykonávané v krokoch po 0,5 °C. Potvrďte stlačením ✓. Prípadne zvolíte X pre opustenie bez zmeny nastavenia.

## 6.7. Prevádzkový režim – stav – rýchlosť ventilátora

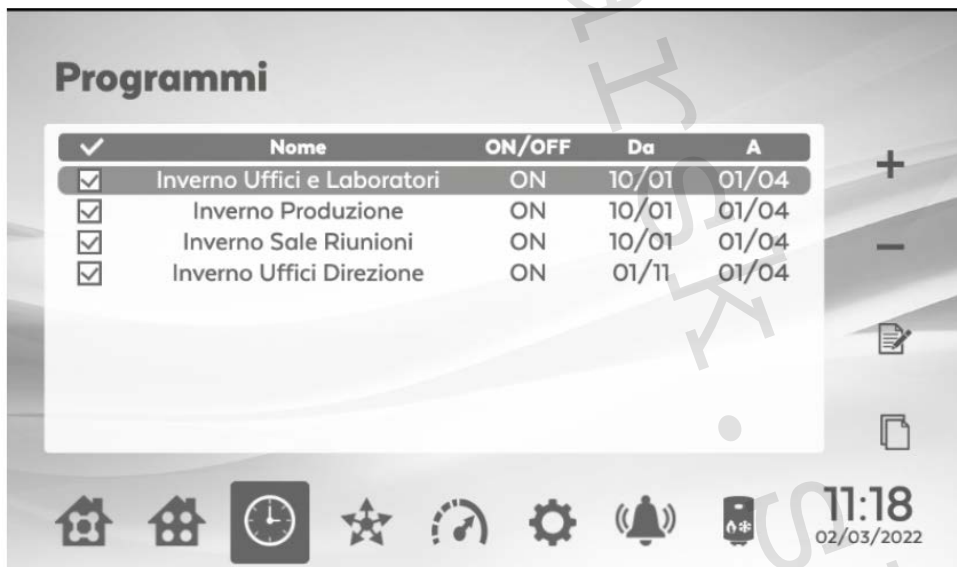


V obrazovke so zónami zvolíte šedé pole *Status* a prejdete do obrazovky pre nastavenie:

- stav fancoilu: ON, OFF, nočný úsporný režim
- prevádzkový režim: chladenie, vykurovanie alebo vetranie.
- rýchlosť ventilátora.

Potvrďte stlačením ✓, alebo zvolíte X pre opustenie bez zmeny nastavenia.

## 6.8. Nastavenie časového programu



Zvolením symbolu hodín prejdete do nastavenia časového rozvrhu prevádzky jedného alebo viacerých fancoilov. Zvolíte + pre vytvorenie nového časového programu. Zvolíte – pre vymazanie programu.

Zvolíte pre úpravu programu.

Zvolíte pre vytvorenie kópie programu.

Zvolíte  pre aktiváciu alebo deaktiváciu programu. Program bude aktivovaný, iba keď je označený zaškrtnutím (viď obrázok vyššie).

## 6.8.1. Nastavenie názvu a doby trvania programu



Po vytvorení alebo úprave programu sa otvorí táto obrazovka, kde zadáte názov programu, dátum spustenia a dátum ukončenia programu.

## 6.8.2. Nastavenie intervalov programu



Na tejto obrazovke môžu byť vytvorené jednotlivé časové intervaly pre každý deň v týždni. Zvoľte + na vytvorenie nového časového programu.

Zvoľte - pre vymazanie časového programu.

Zvoľte 📄 pre zmenu časového programu.



Pri vytváraní nového programu musíte zadať: presný čas spustenia, stav, prevádzkový režim, rýchlosť ventilátora a požadovanú izbovú teplotu (setpoint). Nakoniec môžu byť zvolené zóny, ku ktorým má byť program priradený.

Potvrďte stlačením ✓, alebo zvoľte X pre opustenie bez zmeny nastavenia.

Pozn. Príkazy nastavené počas programovania sú odosielané iba v určený čas a nie počas časových intervalov (napr. nastavujem program, že o 13 hodine sa má fancoil spustiť, ale aktuálne je 13.30, príkaz teda nie je prijatý až do budúceho dňa).



### 6.8.3. Kópia programu určitého dňa

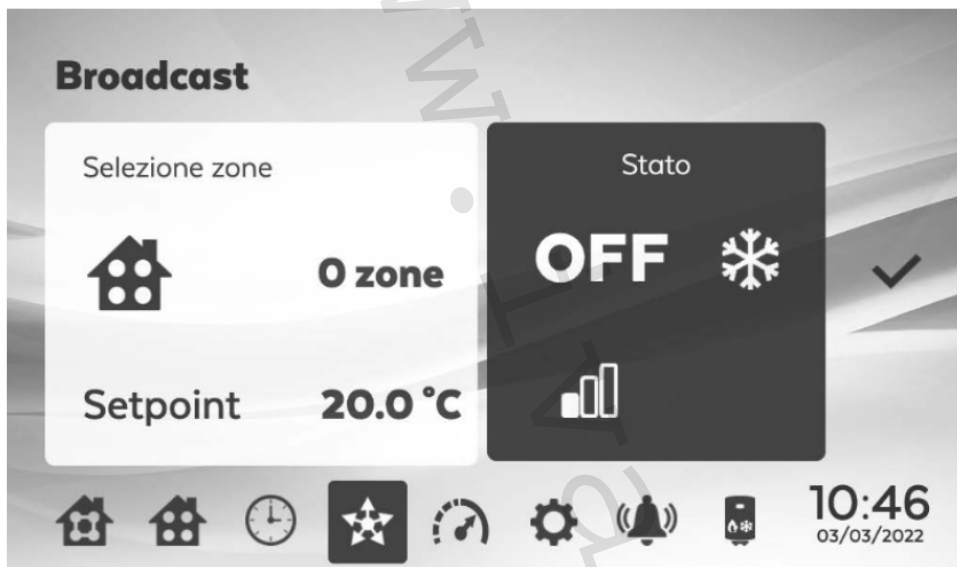
Z predchádzajúcej obrazovky (sekcia 6.8.2) zvolíte symbol , čo vám umožní skopírovať program určitého dňa a vložiť ho na jeden alebo viac dní v rovnaký čas. Potvrďte stlačením .

### 6.8.4. Programovanie zvláštnych udalostí


Vo funkcii nastavenia časového programu je tiež možné naprogramovať zvláštnu udalosť, ako je napr. dovolenka počas letného obdobia.

Pri nastavovaní zvláštnej udalosti postupujte rovnakými krokmi ako je popísané v sekcii 6.8 a ďalej.

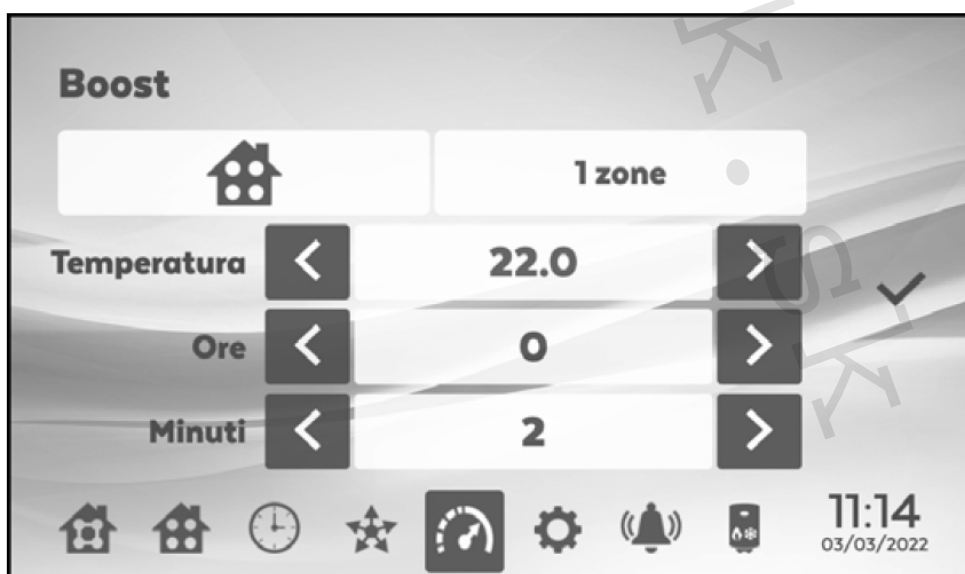
### 6.9. Funkcia vysielania Broadcast



Pomocou funkcie *Broadcast* môže byť do všetkých zvolených zón odoslaný nejaký príkaz. Môže takto byť nastavený stav (On/OFF), prevádzkový režim (chladenie, vykurovanie), rýchlosť ventilátora a požadovaná izbová teplota (setpoint).

Zvoľte  pre potvrdenie a odoslanie príkazu.

### 6.10. Funkcia BOOST




Funkcia BOOST môže byť použitá na odoslanie zmeny nastavenia požadovanej izbovej teploty (v režime vykurovania alebo chladenia) pre daný časový interval v jednej zóne alebo viacerých zónach. Na konci nastavenej doby sa systém vráti do predchádzajúcej podmienky.

Zvoľte ✓ pre potvrdenie a odoslanie príkazu

## 6.11. Menu nastavenie



Pre prístup do menu nastavenia zvolte .

## 6.12. Menu nastavenia systému



V menu nastavenia systému *Plant* je možné:

- Vykonať vyhľadanie zón (*zone search*).
- Uložiť zálohu systému (*backup of the installation*) na USB kľúč.
- Obnoviť systém (*Restore installation*) z USB kľúča.
- Nastaviť centrálnu dosku vykurovania (*central heating board*)\*.

\* Pokiaľ v systéme nie je žiadna centrálna doska vykurovania, políčko *Central heating board* je zakázané.

## 6.12.1. Vyhľadať zóny (po priradení jedinečných MODBUS adres k fancoilom)



Zvoľte tlačidlo pre vyhľadanie zón *Zone search* v menu *System Configuration* pre automatické spustenie vyhľadania pre všetky fancoily pripojené do Modbus siete, v ktorej je nadržaná regulácia umiestnená. Stĺpec adresy *address* zobrazuje Modbus adresy, ktoré nadržaná regulácia aktuálne ovláda. Predvolený názov priradený k zóne je „Adr“ nasledované 3-číslnou Modbus adresou (napr. Adr001, Adr057, Adr204). Počkajte na dokončenie vyhľadania zón. Ak je v systéme prítomná centrálna vykurovacia doska, bude mať východiskovú adresu 247. Ak je pridaná nová karta až po dokončení vyhľadania zón, musí byť celý proces vyhľadania zón zopakovaný.

Potvrďte stlačením ✓, alebo zvolte X pre opustenie bez zmeny nastavenia.

## 6.12.2. Tepelná nabíjacia stanica (nepoužíva sa)



## 6.12.3. Záloha a obnovenie systému

### Záloha na USB kľúči:

Zálohu vykonáte vložením USB kľúča do určeného portu – vid' obrázok nižšie.

Zvoľte *System backup* v menu nastavenia systému *System Configuration* na displeji.

Záloha systému uloží celé nastavenie nadradenej regulácie: názvy priradené k zónam, vytvorené skupiny, časové programy, priradené IP adresy, zvolený jazyk, priradenie skupín fancoilu, priradenie čerpadla fancoilu v prípade nastavenia s centrálnou vykurovacou doskou.

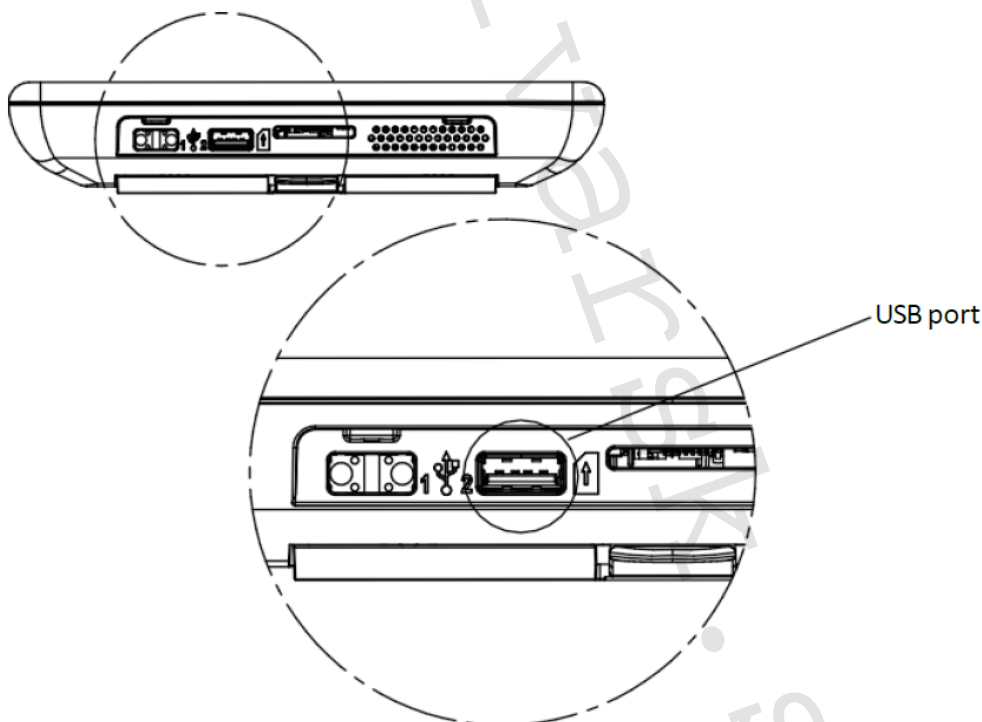
Pre obnovenie systému vložte USB kľúč s predtým uloženou zálohou a zvolte *System Restore*.

Pokiaľ nie je vložený USB kľúč, objaví sa vyskakovacie okno s upozornením.

### Záloha z webovej stránky:


Zvoľte *Backup plant*. Záloha bude uložená priamo z webovej stránky do východiskovej zložky pre sťahovanie.


Pre obnovenie systému zvolte *Plant Restore* a potom nahrajte súbor z rovnakého priečinka.




## 6.13. Menu zóny/skupiny



Zvoľte  pre vstup do menu nastavenia *Settings*.

Zvoľte menu *Zones/Groups*. V tomto menu môžete premenovať všetky zóny v systéme. Zvýraznením zóny a zvolením  vykonáte úpravu názvu zóny.

Potvrďte stlačením , alebo zvolte X pre opustenie bez zmeny nastavenia.



V menu *Groups* môže byť vytvorená skupina zóny.


Zvoľte +, zadajte názov skupiny, ktorú si prajete vytvoriť, zvolte zóny, ktoré majú byť súčasťou skupiny.

Potvrďte stlačením , alebo zvolte X pre opustenie bez zmeny nastavenia.

Pozn. Nie je možné priradiť rovnakú zónu do viac ako jednej skupiny (*Group*).

## 6.14. Menu nastavenia siete



Zvoľte  pre prístup do menu nastavenia *Settings menu*.  
Zvoľte *Network* pre vstup do menu nastavenia siete *Network Configuration*.

### 6.14.1. Nastavenie Wi-Fi

Toto menu zobrazuje dostupné Wi-Fi siete.

Zvoľte Wi-Fi sieť, ku ktorej chcete zariadenie pripojiť. Potvrďte stlačením .  
Potom bude nutné zadať heslo k vašej Wi-Fi sieti.

Potvrďte stlačením  alebo zvolte X pre opustenie menu bez zmeny nastavenia. Akonáhle je tento proces dokončený, na displeji sa objaví správa o pripojení *connected*.

### 6.14.2. Nastavenie IP siete



Na tejto obrazovke máte možnosť zadať údaje siete manuálne alebo ich nastaviť automaticky.

V *manual* režime musí byť ručne zadaná *IP* adresa, maska *Subnet* a *Gateway*.

V *automatic* režime (DHCP) sú tieto údaje poskytnuté sieťou; v opačnom prípade nebude zobrazená žiadna *IP* (*NO IP*), žiadna maska (*NO MASK*) a žiadna brána (*NO GATEWAY*).

Potvrďte stlačením  alebo zvolte X pre opustenie menu bez zmeny nastavenia.


## 6.14.3. Párovanie s aplikáciou Power IdroLAN 2.0 Plus



Pre priradenie aplikácie k nadradenej regulácii MASTER je nutné vstúpiť do tejto obrazovky, kde je zobrazený QR kód predstavujúci ID tohto zariadenia (vpravo).  
Spárovanie vykonajte podľa inštrukcií uvedených v aplikácii vo vašom smartfóne.  
Zvoľte tlačidlo *RESET KEY* pre reset hesla a vytvorenie nového QR kódu.


## 6.15. Nastavenie jazyka



Zvoľte  pre vstup do menu nastavenia *Settings*.


Zvoľte jazyky *Languages*.

V tomto menu môžete zvoliť jeden zo štyroch jazykov dostupných na ovládanie.  
Predvolený jazyk je angličtina.

Potvrďte stlačením , alebo zvoľte X pre opustenie bez zmeny nastavenia.

## 6.16. Nastavenie užívateľov



Zvoľte  pre vstup do menu nastavenia *Settings*.

V užívateľskom menu *user* môžete vytvoriť nového užívateľa alebo upraviť tie existujúce.

Nadradená regulácia MASTER má už vopred vytvorených nasledujúcich užívateľov:

- Admin (PIN 1281). Tento užívateľ má prístup k ovládaniu všetkých zón, môže meniť všetky nastavenia, vytvárať alebo mazať ďalších užívateľov a zobrazíť ich prístupové heslá (PIN).

### Vytvorenie nového užívateľa *operator*

Je možné vytvoriť nového používateľa s obmedzeným prístupom do systému.

- Zvoľte +, zadajte užívateľské meno a potvrdte stlačením ✓.
- Na obrazovke *Privilege User Configuration* môžu byť priradené zóny.
- Potvrdte stlačením ✓, alebo zvolte X pre opustenie bez zmeny nastavenia.
- Na ďalšej obrazovke *Configure User Password* vytvoríte pre tohto nového užívateľa heslo PIN. Potvrdte stlačením ✓.





## Práva/obmedzenia užívateľa operator:

- Zobrazenie podnastavenia všetkých zón (zadané pri vytváraní užívateľa).
- Iba zobrazenie alarmov a upozornení zón, ku ktorým majú prístup, nemajú však prístup do obrazovky s Parametre zón a stavom vstupov/výstupov akejkoľvek zóny.
- Iba zobrazenie skupín, ku ktorým daný fancoil patrí.
- Možnosť využitia funkcie Broadcast a Boost, ale môžu tento príkaz odoslať len do fancoilov, ku ktorým majú prístup.
- Nemôže používať časový program.
- Nemôže zobrazit' tepelnú nabíjaciu stanicu.
- Nemôže vstúpiť do menu nastavenia *Settings*.

## Odhlásenie a zmena užívateľa


- Zvoľte užívateľa, ktorého si prajete odhlásiť alebo zmeniť, zo zoznamu a potvrdte voľbu stlačením ✓, budete presmerovaní na stránku prihlásenia, do poľa s užívateľským menom *User name* zadajte nové meno a zadajte nové heslo PIN.

## Vymazanie užívateľa

- Užívateľa vymažete, keď označíte príslušný riadok s užívateľom a stlačíte -.

### 6.17. Nastavenie dátum/čas



Zvoľte  pre vstup do menu nastavenia *Settings*.

Zvoľte dátum/čas *Date/Time*.

Vykonajte nastavenie dátumu a času pomocou tlačidiel šípok < a >.

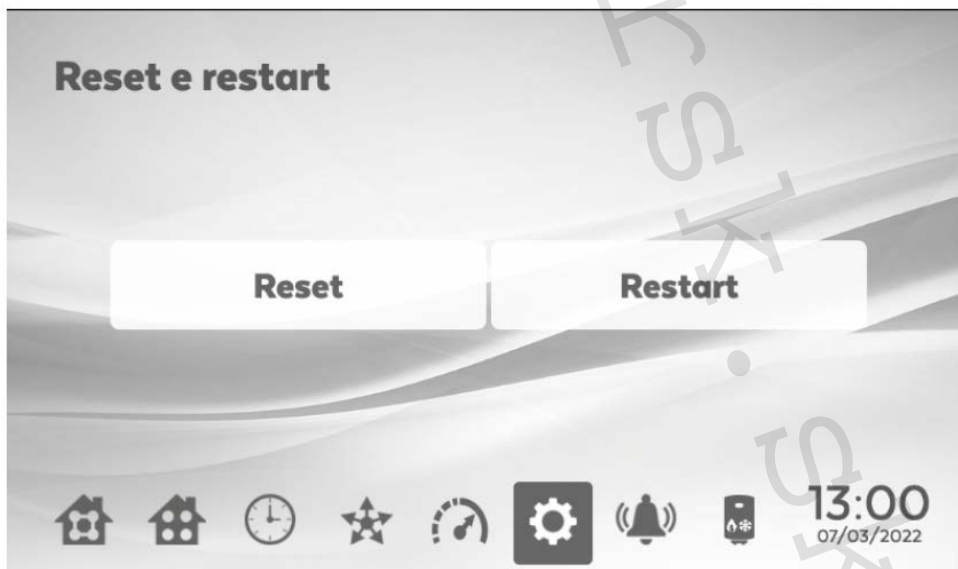
Potvrdte stlačením ✓, alebo zvoľte X pre opustenie bez zmeny nastavenia.

## 6.18. Nastavenie šetriča obrazovky



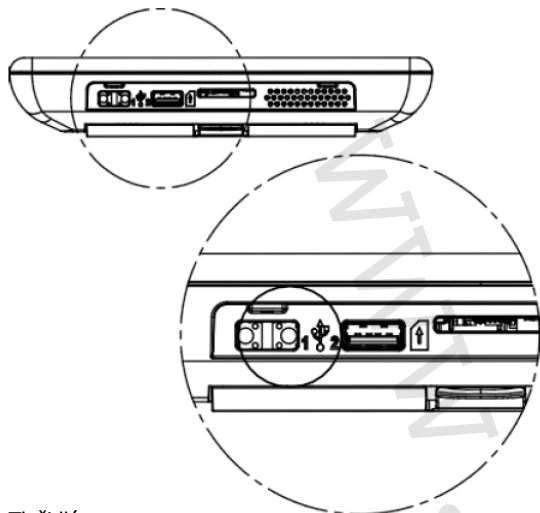
Zvoľte pre vstup do menu nastavenia *Settings*.  
 Zvoľte šetrič obrazovky *Screensaver*. Zvoľte *ON*, čím aktivujete šetrič obrazovky.  
 Nastavte dobu oneskorenia (od 1 minúty do 20 minút) od posledného stlačenia, než sa spustí šetrič obrazovky.  
 Ak chcete funkciu šetriča obrazovky deaktivovať, zvoľte *OFF*.  
 Potvrďte stlačením , alebo zvoľte *X* pre opustenie bez zmeny nastavenia.  
 Pri dotyku na obrazovku sa vždy znovu objaví prihlasovacia obrazovka.

## 6.19. Reset a reštart nadradenej regulácie MASTER



Zvoľte pre vstup do menu nastavenia *Settings*.  
 Zvoľte *Reset*.  
 Keď na tejto obrazovke zvolíte *Reset*, regulácia Master bude resetovaná na východzie nastavenie z výroby a vymažú sa všetky uložené dáta.  
 Ak zvolíte tlačidlo *Restart*, regulácia bude reštartovaná.


## 6.19.1. Vynútený reštart nadradenej regulácie



Tlačidlá pre reštart

Pokiaľ si prajete vykonať vynútený reštart nadradenej regulácie MASTER, podržte stlačené obe tlačidlá (zobrazené na obr. vyššie) súčasne po dobu aspoň 10 sekúnd.

## 6.20. Informácie o systéme


Zvoľte  pre vstup do menu nastavenia *Settings*.

Zvoľte *Info*.

Táto obrazovka zobrazí informácie o systéme a verzii firmware.

Zvoľte *X* pre opustenie obrazovky a návrat do menu nastavenia.

## 6.21. Parametre a stav vstupov a výstupov I/O


Na obrazovke *Zone* (viď sekcia 6.3) zvoľte symbol  a otvorí sa menu s parametrami *Parameters* a so stavom vstupov a výstupov *I/O Status*.

### 6.21.1. Parametre

#	Nome	Valore
P01	01-SYS_SYSTEM_TYPE	0
P02	02-CMD_SEASON_MODE	0
P03	03-PROP_BAND	3,0°C
P04	04-NEUTRAL_BAND	1,0°C
P05	05-CMD_FAN_MODE	0
P06	06-TIME_FAN_ON_DELAY	1 s
P07	07-TIME_FAN_OFF_DELAY	120 s
P08	08-OUT_RESISTENZA_MODE	0
P09	09-TIME_DEST_OFF	15 min
P10	10-TIME_DEST_ON	2 min

The screenshot also shows a bottom navigation bar with icons for home, settings, and other functions, along with a digital clock displaying 14:00 on 07/03/2022.

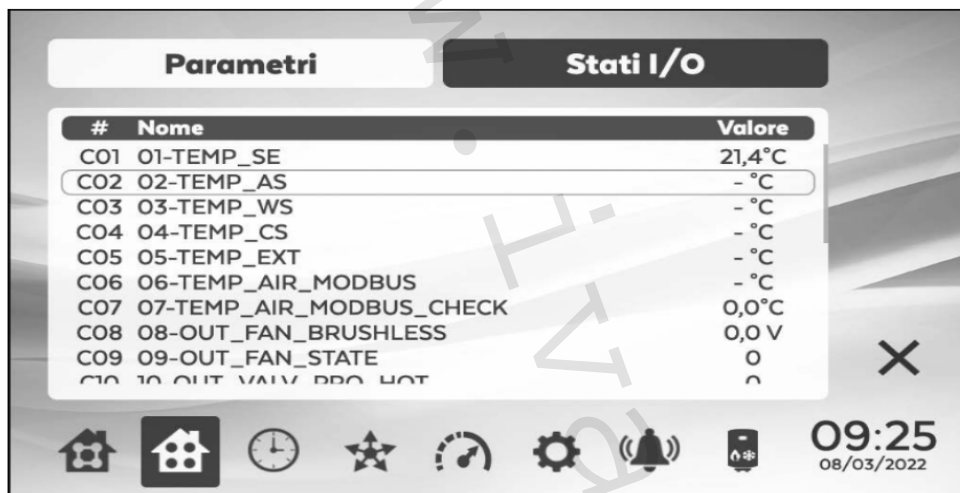
Z tohto menu môžu byť upravené určité parametre riadiacej dosky namontované na fancoile:

- Zvýraznite daný parameter a zvolte  pre jeho úpravu.
- Potvrďte stlačením , alebo zvolte X pre opustenie bez zmeny nastavenia.
- Parametre sú v regulátore popísané v angličtine, nižšie je tabuľka s popisom v slovenčine.

PAR.	M.BUS	POPIS	HODNOTY	JEDN.	NAST. 006
P1	108	Typ systému	0=2trubkový 1=4trubkový		0
P2	202	Sezónne prepínanie	0=manuálny 1=snímač vody 2=priestorový snímač 3=centrálne 4=iba letný 5=iba zimný		0
P3	614	Proporcionálne pásmo	10:100	°C/10	300 (3,0 °C)
P4	613	Neutrálne pásmo	10:100	°C/10	300 (3,0 °C)
P5	204	Vetranie	0=termostat 1=pokračovať v letnom 2=pokračovať v zimnom 3=pokračovať leto a zima		0
P6	701	Oneskorenie spustenia. vent.	1:200	Sek.	1
P7	702	Oneskorenie vypnutie ventil.	1:200	Sek.	1
P8	418	NEPOUŽÍVA SA	NEPOUŽÍVA SA		0
P9	704	Interval destratifikácie	0:60	Min.	15
P10	705	Trvanie destratifikácie	0:60	Min.	2
P11	612	Zníženie NAST. okolitej tepl.	20:150	°C/10	60 (6,0 °C)
P12	310	Kontakt okna	0=bez prúdu otvorené 1=bez prúdu uzavreté		0
P13	302	Nastavenie viacfunkčného vstupu	0=deaktivované 2=diferenciálny tlakový spínač 3=vynútenie STANDBY 4=centrálne sezónne prepínanie 5=alarm AC motora 6=vynútenie vetrania 7=ekónómov 8=externý snímač		0
P14	301	Stav viacfunkčného vstupu	0=bez prúdu otvorené 1=bez prúdu uzavreté		0
P15	602	T.min. vody na vykurovanie	250:500	°C/10	360 (36,0 °C)
P16	603	T.max. vody na chladenie	50:250	°C/10	180 (18,0 °C)
P17	600	T.min. CS na vykurovanie	200:800	°C/10	350 (35,0 °C)
P18	601	T.max. CS na chladenie	0:300	°C/10	200 (20,0 °C)
P19	501	Kompenzácia snímača sania	-100:100	°C/10	10 (1,0 °C)
P20	503	Kompenzácia CS	-100:100	°C/10	10 (1,0 °C)
P21	505	Kompenzácia WS	-100:100	°C/10	10 (1,0 °C)
P22	507	Kompenzácia vstavaného priestor. snímača	-100:100	°C/10	0
P23	509	NEPOUŽÍVA SA	NEPOUŽÍVA SA	°C/10	0
P24	515	Zimná korekcia	-20:20	°C/10	0
P25	513	Letná korekcia	-20:20	°C/10	0
P26	518	Min. hodnota nastavenia	70:300	°C/10	100 (10,0 °C)
P27	519	Max. hodnota nastavenia	100:400	°C/10	300 (30,0 °C)
P28	413	V min. vent. DC	0:100	%	30
P29	414	V med. vent. DC	0:100	%	60
P30	415	V max. vent. DC	0:100	%	100
P31	106	Adresa LOCAL BUS	1:247		1
P32	105	Adresa MODBUS	1:247		1
P33	101	Reset na továrenské nastavenia	Východiskové heslo DEFAULT 465		0
P34	800	Podsvietenie	0=Auto- 1=OFF- 2=10%- 3=25%-	%	6

			4=50% 5=75% 6=90% 7=100%		
P35	812	Trvanie podsvietenia	0:900	Sek.	30
P36	304	Kontakt čerpadla kondenzátu	0=bez prúdu otvorené 1=bez prúdu uzavreté		0
P37	305	Vstup tlakového spínača/alarm čerpadla kondenzátu	0=Alarm čerpadla 1=Tlakový spínač		0
P38	210	NEPOUŽÍVA SA	NEPOUŽÍVA SA		0
P39	606	NEPOUŽÍVA SA	NEPOUŽÍVA SA	°c/10	650
P40	707	Čas oneskorenia CS	1:60 --- 60=zakázané	Min.	60
P41	110	Režim sálania	0=zakázané 1=povolené		0
P42	814	Zámok obrazovky	0=zakázané 1=povolené		0

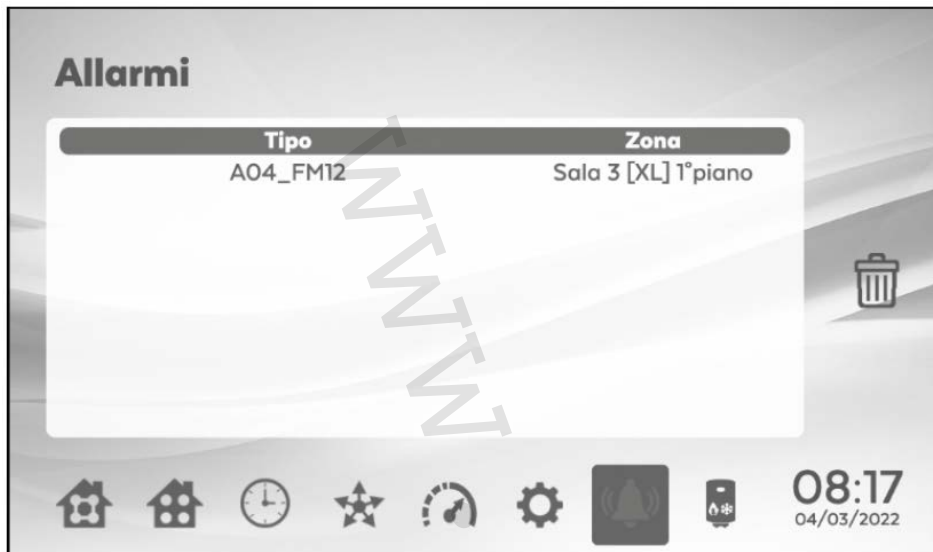
## 6.21.2. Stav vstupov a výstupov




V tomto menu je možné zobrazit' stavy všetkých vstupov a výstupov (iba na čítanie) riadiacej dosky namontovanej na fancoile:


Kód	Popis stavu vstupu I / výstupu O
C01	Hodnota nameraná snímačom teploty na reguláciu SE (°C)
C02	Hodnota nameraná snímačom izbovej teploty AS (°C)
C03	Hodnota nameraná snímačom teploty vody WS (°C)
C04	Hodnota nameraná snímačom prívodnej teploty CS (°C)
C05	Hodnota nameraná multifunkčným snímačom vstupnej teploty (°C)
C06	Teplota okolitého prostredia od siete Modbus (°C)
C07	Trvanie hodnoty teploty od siete Modbus (sekundy)
C08	Ovládacie napätie bezkomutátorového ventilátora (V)
C09	Prevádzkový stav asynchrónneho ventilátora
C10	Stav proporcionálneho ventilu teplej vody
C11	Stav proporcionálneho ventilu studenej vody
C12	Stav ON/OFF ventilu teplej vody
C13	Stav ON/OFF ventilu studenej vody
C14	Stav výstupu elektrického ohrievača
C15	Stav multifunkčného vstupu
C16	Stav vstupu tlakového spínača / alarmu čerpadla kondenzátu
C17	Stav vstupu otvoreného okna
C18	Stav vstupu alarmu bezkomutátorového motora
C19	Prevádzkové hodiny pre zobrazenie upozornenia zaneseného filtra (hodiny)
C20	Modbus adresa slave regulácia v alarme
C21	Typ alarmu slave regulácia
C22	Predtým nahrané nastavenie
C23	CRC (továrenský kód)

## 6.22. Upozornenia a alarmy



Symbol  bliká, keď sú v systéme aktívne nejaké upozornenia alebo alarmy.

Stlačením  otvorte obrazovku so zoznamom alarmov a upozornení, zvolte konkrétny alarm pre zobrazenie jeho popisu a použite tabuľku nižšie s prekladom do slovenčiny pre jeho identifikáciu.

Správu vymažete a alarm/upozornenie resetujete zvolením príslušného riadku a stlačením  .

### Alarmy

Kód alarmu	Popis
A1	<b>Alarm AS:</b> porucha alebo neplatná hodnota merania priestorového snímača teploty
A2	<b>Alarm WS:</b> porucha alebo neplatná hodnota merania snímača teploty vody
A3	<b>Alarm CS:</b> porucha kontrolného snímača na výstupe vzduchu (alebo snímača teploty vody u 4rúrkových systémov) či snímač nameral neplatnú hodnotu
A4	<b>Alarm motora:</b> prehriatie motora
A5	<b>Alarm el. ohrievača:</b> teplota kontrolného snímača mimo limitnú hodnotu pri spustenom el. ohrievači
A6	<b>Alarm kontrolného snímača:</b> výstupný vzduch nie je dostatočne ohriaty (pre režim vykurovania) alebo chladný (pre režim chladenia)
A7	<b>Alarm SE:</b> porucha či neplatná hodnota merania snímača vo vnútri regulácie
A8	<b>Alarm nastavenia:</b> nesprávne nastavenie konfiguračných parametrov alebo MODBUS registrov

### Upozornenia

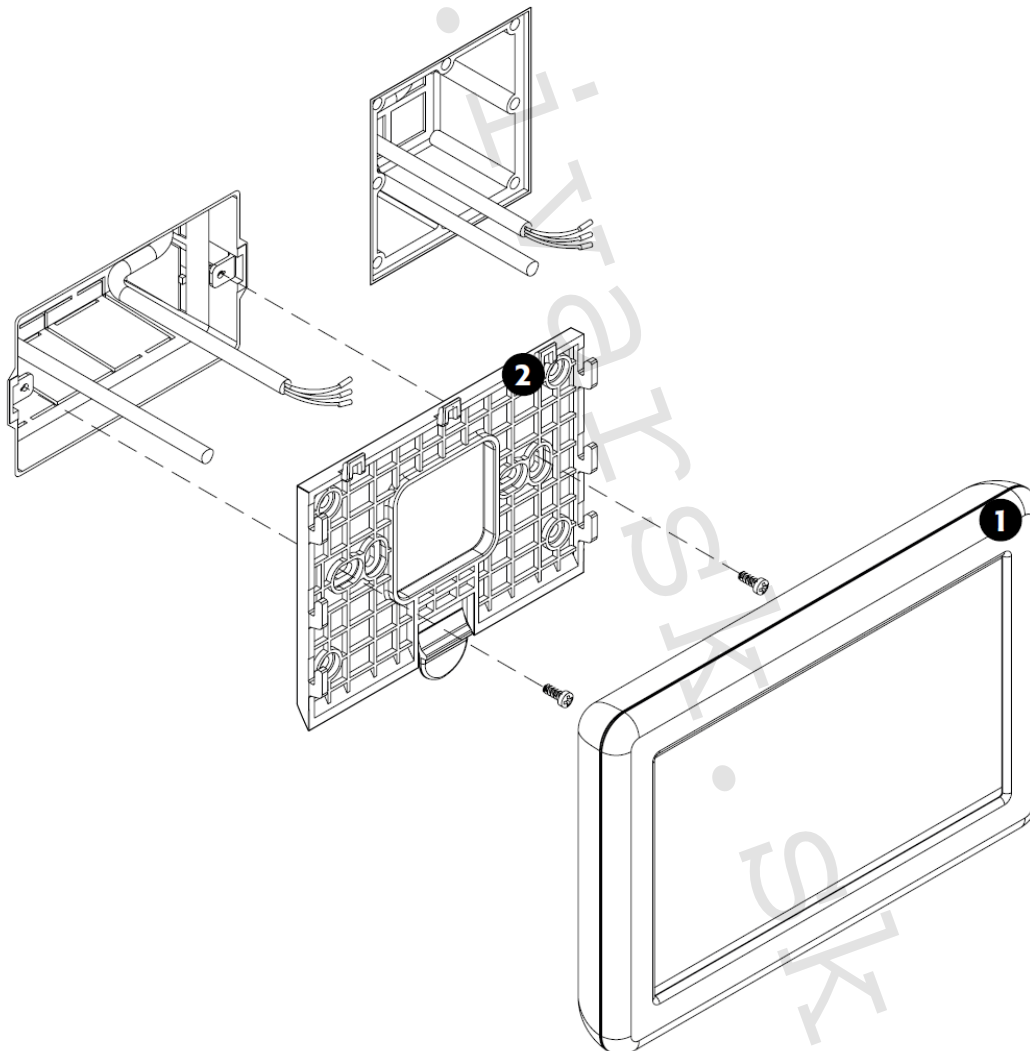
Kód upozornenia	Popis
U1	<b>Upozornenie TMIN:</b> teplota vody nie je dostatočne vysoká pre režim vykurovania
U2	<b>Upozornenie TMAX:</b> teplota vody nie je dostatočne studená pre režim chladenia
U3	<b>Upozornenie ochrany proti zamrznutiu:</b> príliš nízka teplota vzduchu, aktívna ochrana proti zamrznutiu (aktivovaný ventil vykurovania)
U4	<b>Upozornenie pripojenia:</b> nesprávne pripojenie medzi reguláciou a radiacou doskou Power IdroLAN na fancoile
U5	<b>Upozornenie zaneseného filtra:</b> vzduchový filter je zanesený a treba ho vyčistiť alebo vymeniť
U6	<b>Upozornenie čerpadla kondenzátu:</b> vysoká hladina vody v zbernej nádobe kondenzátu, aktívne čerpadlo na odvod kondenzátu, deaktivovaný ventil chladenia.
U7	<b>Upozornenie otvoreného okna:</b> otvorením okna dôjde k vypnutiu ventilátora a ventilov

## 7) Inštalácia:

**Všetky činnosti spojené s inštaláciou či údržbou regulácie musia byť vykonávané výhradne odbornou spôsobilou osobou s patričnou elektrotechnickou kvalifikáciou, ktorá všetko vykoná v súlade s platnými bezpečnostnými nariadeniami a normami a s inštrukciami uvedenými v tomto návode.**

### Káble vedúce z rozvodnej krabice

1. Upevnite plastovú základňu (2) k montážnej krabici, pričom káble ved'te stredovým otvorom zozadu plastovej základne (2).
2. Vykonajte elektrické pripojenia prostredníctvom 4pinového konektora dodávaného spoločne s jednotkou MASTER, pričom je nutné dodržať polaritu.
3. Inštalujte reguláciu upevnením predného plastového rámčeka (1): na zacvaknutie rámčeka je nutné vyvinúť mierny tlak.



Obr. 1

## 7.1. PRIPOJENIE



**Upozornenie: Riziko požiaru či úrazu el. prúdom.**

**Pred začatím vykonávania akýchkoľvek pripojení alebo prác na regulácii sa uistite, že bolo el. napájanie odpojené.**

### Zdroj napájania:

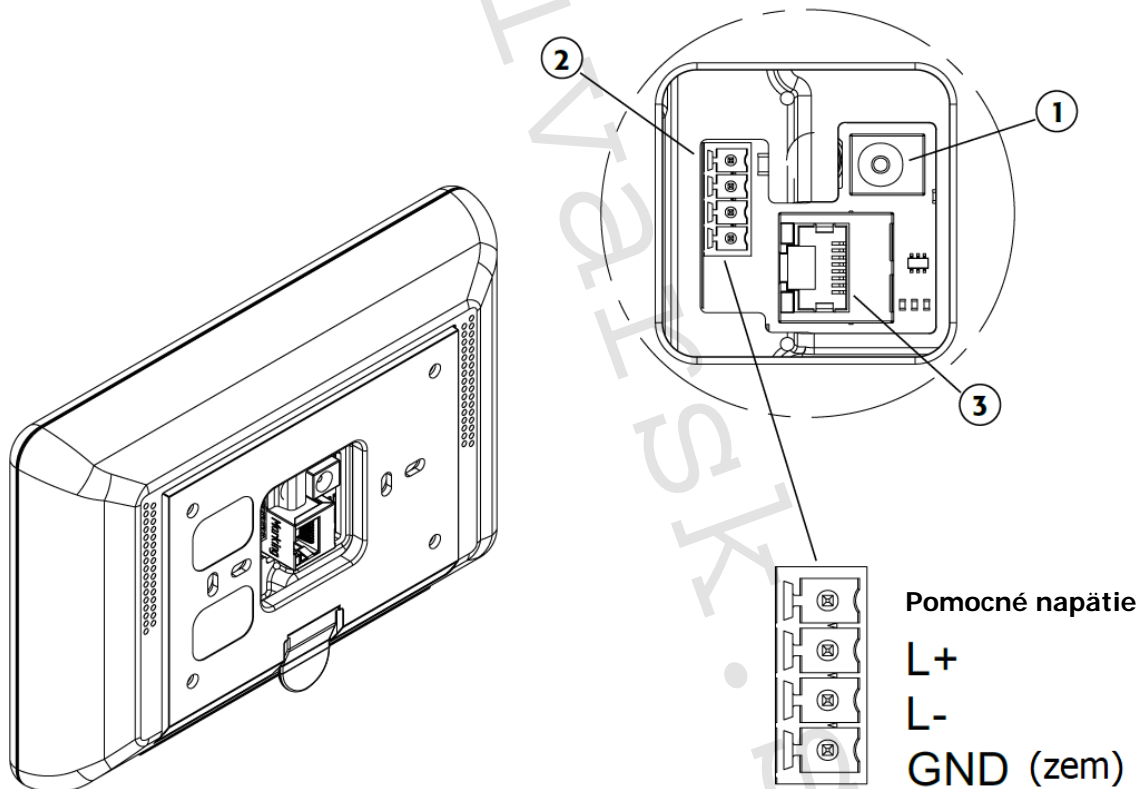
Nadradená regulácia musí byť pre správnu prevádzku pripojená k napájaciemu napätiu 24 VDC. Napájanie môže byť dodávané cez adaptér, ktorý je súčasťou kitu alebo cez prídavný vstup. Správne pripojenie viď obrázok 3 na ďalšej strane.

Pri zložitejších inštaláciách odporúčame inštalovať napájacie napätie pod chránenú UPS sieť.

### Pripojenie Modbus:

Táto nadradená regulácia MASTER musí byť pripojená k Modbus BMS sieti kariet inštalovaných na fancoile prostredníctvom 3vodičového kábla s dvojitou izoláciou. Týmto káblom prebieha výmena údajov s Modbus reguláciou cez RS-485 sieť.

Na pripojenie použite tienený dátový kábel AWG 22/24 (stočený pár) alebo kábel s rovnakými parametrami pre komunikáciu cez Modbus RS232/RS485 (max. dĺžka kábla 700 m).

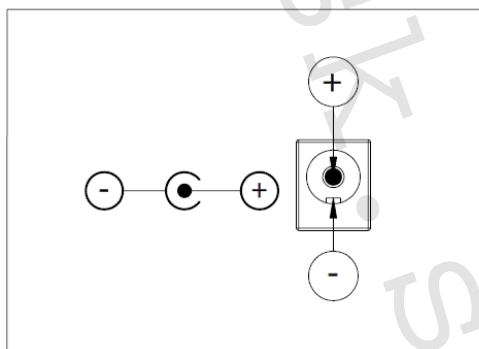
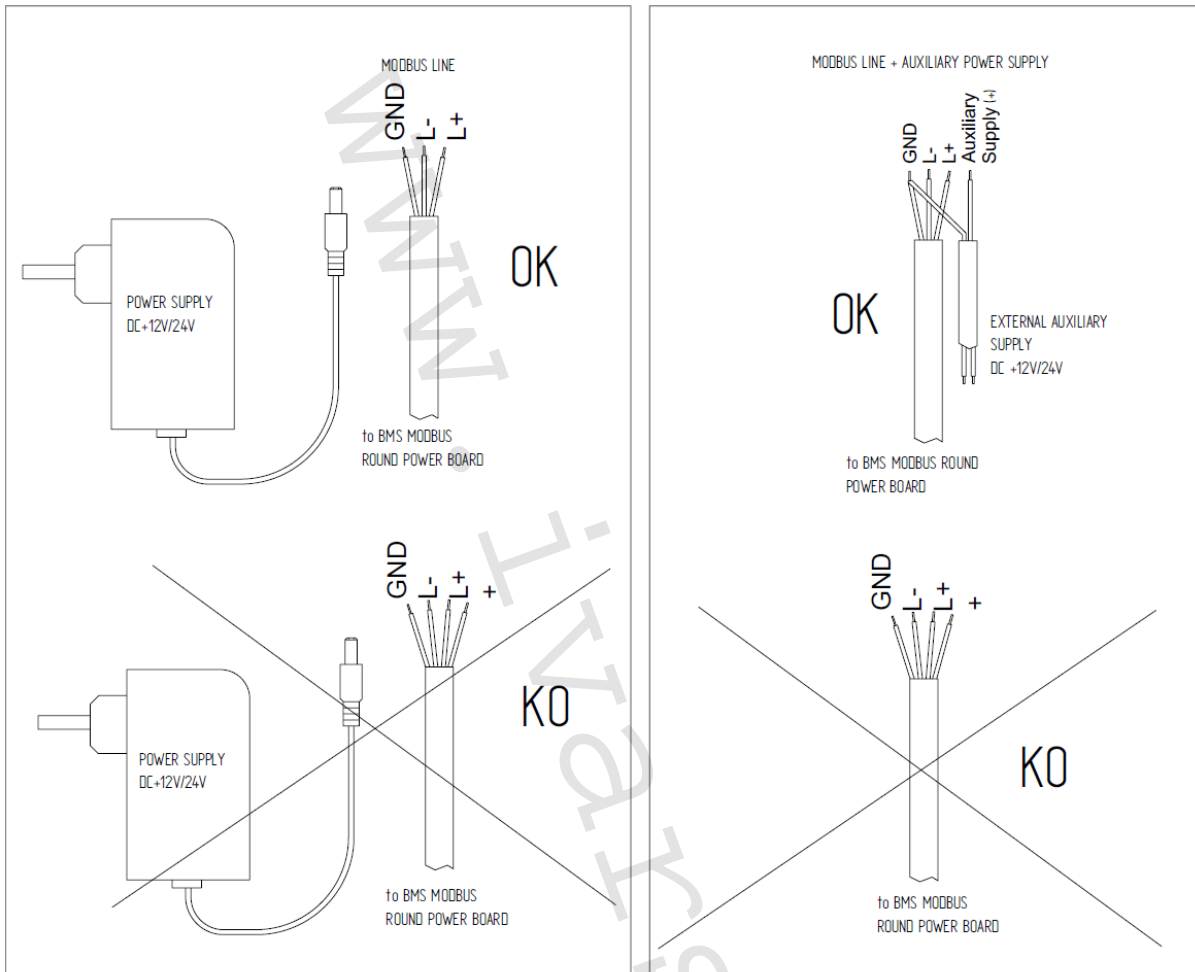


Obr. 2 Pripojenie

Tabulka pripojení	
1	Napájacie napätie 24 VDC
2	MODBUS pripojenie BMS siete
3	Zásuvka Ethernet (max. dĺžka kábla 100 m)

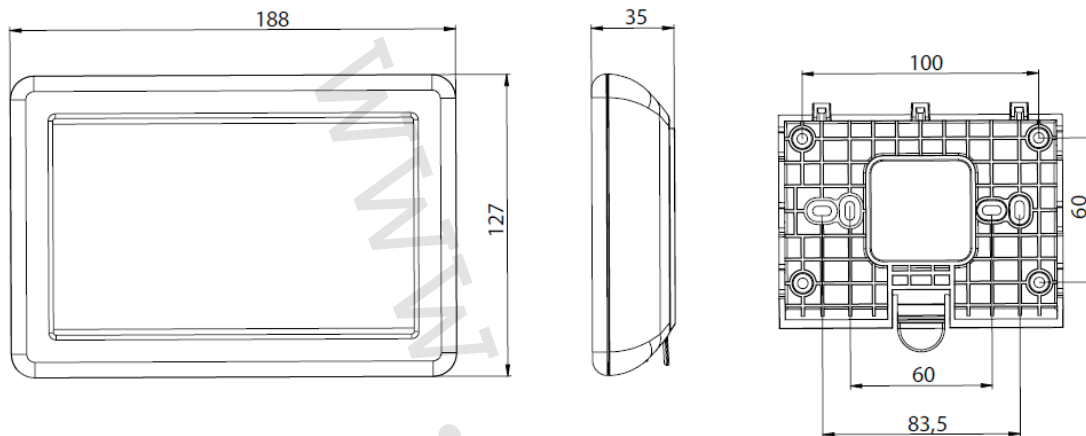


## Napájacie napätie cez zdroj napájania 24 V DC alebo cez zdroj pomocného napätia



Obr. 3 Napájanie a zásuvný konektor

## 8) Technické charakteristiky:



Napájacie napätie	12-24 VDC alebo (230 V AC cez zdroj napájania)
Odber prúdu	280 mA @ 24 VDC
Stupeň krytia	IP 20 po inštalácii
Prevádzková teplota	0 ÷ 50 °C
Relatívna vlhkosť	10 ÷ 90 % (bez kondenzácie)
Teplota skladovania	-10 / +60 °C
MODBUS komunikačný protokol	MODBUS RTU RS485
WIFI	Certifikovaný prenos 802.11 b/g/n
USB	USB 2.0
Ethernet	10/100 Mbps
Užívateľské rozhranie	Dotykový displej/Webová stránka/Aplikácia
Hmotnosť	400 g

## 9) Pravidelná údržba:

### Čistenie produktu

Na čistenie používajte suchú mäkkú handru.

Displej čistite špeciálnou handričkou na čistenie šošoviek.

Nepoužívajte agresívne alebo abrazívne čistiace prostriedky.

Na čistenie nepoužívajte vodu, regulácia nesmie prísť do styku s vodou.

## 10) Likvidácia:



**LIKVIDÁCIA ELEKTRICKÝCH A ELEKTRONICKÝCH ZARIADENÍ**  
sa riadi zákonom č. 79/2015 Z.z.

**Tento symbol označuje, že s výrobkom nemá byť nakladané ako s domovým odpadom. Výrobok by mal byť odovzdaný na zberné miesto, určené pre takéto elektrické zariadenia.**

## 11) Prohlásenie o zhode:

Regulácia popísaná v tomto návode je v súlade s nasledujúcimi európskymi smernicami a nariadeniami:

- Smernica nízkeho napätia 2014/35/EÚ;
- Smernica elektromagnetickej kompatibility 2014/30/EÚ;
- Nariadenie o ekodizajne 2009/125/CE;
- Smernica RoHS 2011/65/EÚ;
- Smernica RAEE 2012/19/EÚ;
- Nariadenie EC 1907/2006 (REACH).

## 12) Poznámka:

Pre správnu identifikáciu náhradných dielov je vždy nutné uviesť kód a popis produktu. V prípade potreby náhradných dielov je nutné vždy použiť originálne náhradné diely. Po rozbalení produktu sa uistíte, že výrobok nenesie žiadne známky poškodenia, a že jednotka zodpovedá objednanému modelu. V prípade poškodenia alebo nesúladu s objednaným modelom kontaktujte distribútora zariadenia a oznámte mu sériové číslo a model dodaného komponentu.

## 13) Záruka:

Na výrobok je poskytovaná štandardná záručná doba v trvaní 24 mesiacov od doručenia koncovému zákazníkovi. Záruka sa vzťahuje iba na výrobné vady, a nie na poruchy spôsobené nesprávnou inštaláciou alebo nesprávnym pripojením či používaním, ktoré je v rozpore s týmto návodom.

## 14) Upozornenie:

- Spoločnosť IVAR CS spol. s r.o. si vyhradzuje právo vykonávať v akomkoľvek momente a bez predchádzajúceho upozornenia zmeny technického alebo obchodného charakteru pri výrobkoch, uvedených v tomto návode.
- Vzhľadom na ďalší vývoj výrobkov si vyhradzuje právo vykonávať technické zmeny alebo vylepšenia bez oznámenia, odchýlky medzi vyobrazeniami výrobkov sú možné.
- Informácie uvedené v tomto technickom oznámení nezbavujú užívateľa povinnosti dodržiavať platné normatívy a platné technické predpisy.
- Dokument je chránený autorským právom. Takto založené práva, najmä práva prekladu, rozhlasového vysielania, reprodukcie fotomechanikou, alebo podobnou cestou a uloženie v zariadení na spracovanie dát zostávajú vyhradené.
- Za tlačové chyby alebo chybné údaje nepreberáme žiadnu zodpovednosť.

*Tento návod bol preložený z originálu č. E7001886Rev.0\_EMMETI\_ED. IT01\_05.2024\_DS*

## PRÍLOHA:

