

**1) Výrobek: FANCOIL PODSTROPNÍ ECI**

**2) Typ: IVAR.ECI 2425 – 2435 – 2445 – 2485 – 24100  
IVAR.ECI DC 2425 DC – 2445 DC – 24100 DC**



### 3) Charakteristika použití:

- Podstropní kazetové fancoily EMMETI jsou zařízení určená k chlazení a vytápění místností pomocí topné nebo chladicí vody.
- Tyto kazetové fancoily jsou určeny pro podstropní instalaci.
- Možnost instalace KONZOLE IVAR.IR pro ovládání podstropních fancoilů ECI prostřednictvím dálkového ovladače IVAR.DO IR.
- Kazetové fancoily ECI verze IdroLAN DC jsou dodávány s bezkomutátorovými střídavými motory. Bezkomutátorové motory se propojují s instalovanou elektronikou POWER IdroLAN a ta je řízena pomocí samostatně dodávaných regulací (IVAR.LCD20, IVAR.TOUCH, IVAR.MANAGER, IVAR.MASTER).
- Pouze u verze DC modelů, která je vybavena INVERTOREM s DIP SWITCH přepínačem pro nastavení maximálního použitelného tlaku jednotky s ohledem na skutečné tlakové ztráty systému. U této jednotky může být rychlost ventilátoru řízena plynule pomocí modulačního napětí 0 – 10 V v rozsahu 0 – 100 %, ale také manuální volbu tří rychlostí (max, med, min), čímž uspokojují požadavky na teplotní a akustický komfort.

### 4) Tabulka s objednáacími kódy a základními údaji:

KÓD	TYP	POPIS
I07010462	IVAR.ECI-2425	Fancoil podstropní ECI
I07010467	IVAR.ECI-2435	Fancoil podstropní ECI
I07010472	IVAR.ECI-2445	Fancoil podstropní ECI
I07010487	IVAR.ECI-2425-DC	Fancoil podstropní ECI
I07010492	IVAR.ECI-2445-DC	Fancoil podstropní ECI
I07010477	IVAR.ECI-2485	Fancoil podstropní ECI
I07010482	IVAR.ECI-24100	Fancoil podstropní ECI
I07010497	IVAR.ECI-24100-DC	Fancoil podstropní ECI

## 5) Technické charakteristiky:

Modely ECI		2425	2435	2445	2425 DC	2445 DC	2485	24100	24100 DC	
Celkový chladicí výkon stř. (min – max)	kW (1)	1,78 (1,42-2,52)	2,84 (2,27-3,68)	3,82 (2,51-4,72)	2,37 (1,63-2,85)	3,64 (2,56-4,85)	6,49 (3,86-8,63)	8,24 (5,65-9,99)	7,61 (4,66-10,15)	
Citelný chladicí výkon stř. (min – max)	kW (1)	1,40 (1,08-2,12)	2,06 (1,63-2,79)	2,89 (1,81-3,70)	1,93 (1,26-2,42)	2,69 (1,85-3,79)	4,49 (2,61-6,10)	6,20 (4,13-7,64)	5,66 (3,34-7,78)	
Latentní chladicí výkon stř. (min – max)	kW (1)	0,38 (0,34-0,40)	0,78 (0,64-0,89)	0,93 (0,70-1,02)	0,44 (0,37-0,43)	0,95 (0,71-1,06)	2,00 (1,25-2,53)	2,04 (1,52-2,35)		
Průtok vody stř. (min – max)	l/h (1)	306 (244-433)	488 (390-633)	657 (432-812)	408 (280-490)	626 (440-834)	1116 (664-1484)	1417 (972-1718)	1310 (802-1747)	
Tlakové ztráty stř. (min – max)	kPa (1)	4,6 (3,2-7,8)	7,3 (5,2-10,9)	11,5 (6,0-16,5)	6,9 (3,9-9,2)	10,6 (6,1-17,2)	12,3 (4,5-20,1)	19,0 (9,0-26,0)	13,9 (5,8-23,3)	
Topný výkon stř. (min – max)	kW (2)	1,78 (1,38-2,66)	2,70 (2,09-3,65)	3,80 (2,39-4,89)	2,38 (1,59-2,99)	3,52 (2,33-4,91)	5,70 (3,25-8,33)	7,91 (5,04-10,18)	7,51 (4,45-10,31)	
Průtok vody stř. (min – max)	l/h (2)	306 (237-458)	464 (359-628)	654 (411-841)	409 (273-514)	605 (401-845)	980 (559-1433)	1361 (867-1751)	1293 (766-1775)	
Tlakové ztráty stř. (min – max)	kPa (2)	3,4 (2,2-7,0)	5,3 (2,0-9,4)	9,5 (4,1-14,9)	5,9 (2,9-9)	8,9 (4,2-16,2)	6,1 (2,2-12,1)	11,0 (4,9-17,4)	12,0 (5,4-21,0)	
Průtok vzduchu stř. (min – max)	m <sup>3</sup> /h	269 (182-495)	351 (269-495)	525 (308-717)	425 (235-605)	492 (314-733)	790 (420-1240)	1165 (686-1588)	981 (524-1452)	
Akustický výkon stř. (min – max)	dB(A)	34 (30-49)	40 (34-49)	50 (37-58)	47 (32-55)	49 (39-59)	45 (30-54)	53 (40-61)	51 (33-61)	
Akustický tlak stř. (min – max)	dB(A) (3)	24 (20-39)	30 (24-39)	40 (27-48)	37 (22-45)	39 (29-49)	35 (20-44)	43 (30-51)	41 (23-51)	
Příkon stř. (min – max)	kW	0,024 (0,015-0,053)	0,034 (0,023-0,052)	0,044 (0,019-0,086)	0,012 (0,004-0,027)	0,016 (0,007-0,042)	0,080 (0,033-0,0129)	0,111 (0,057-0,164)	0,038 (0,011-0,119)	
Spotřeba proudu	A	0,25	0,25	0,4	0,2	0,4	0,6	0,8	0,9	
Napájecí napětí		230 / 1 / 50								
Objem vody	l	1,34	2,12	2,12	1,20	1,70	4,26	4,26	4,26	
Max. provozní tlak	bar	10								
Teplota vody min-max	°C	4 ÷ 70								
Připojení odvodu kondenzátu	Ø mm	12								
Hydraulické připojení	couly	1/2" F								
Rozměr jednotky	mm	600 x 600					900 x 900			
Hmotnost	kg	24,0	25,4	25,4	24,0	25,4	45,0	45,0	45,0	

Údaje se vztahují k následujícím podmínkám:

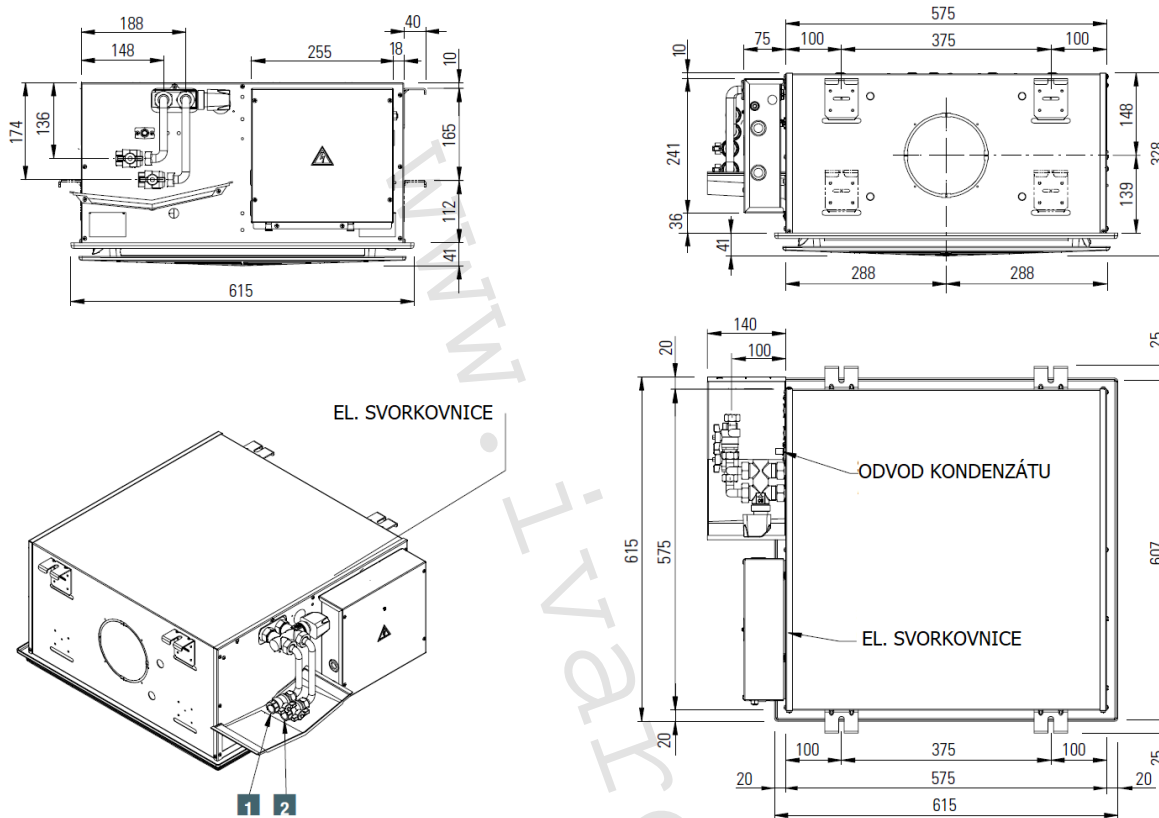
(1) Chlazení: Teplota vzduchu 27 °C s.t., 19 °C v.t. – Teplota vody 7 °C – Δt vody 5 °C

(2) Vytápění: Teplota vzduchu 20 °C – Teplota vody na vstupu 45 °C – Δt vody 5 °C

(3) Akustický tlak je měřen v místnosti 50 m<sup>2</sup>, ve vzdálenosti 2,5 m od jednotky.

## 6) Technické nákresy s rozměry:

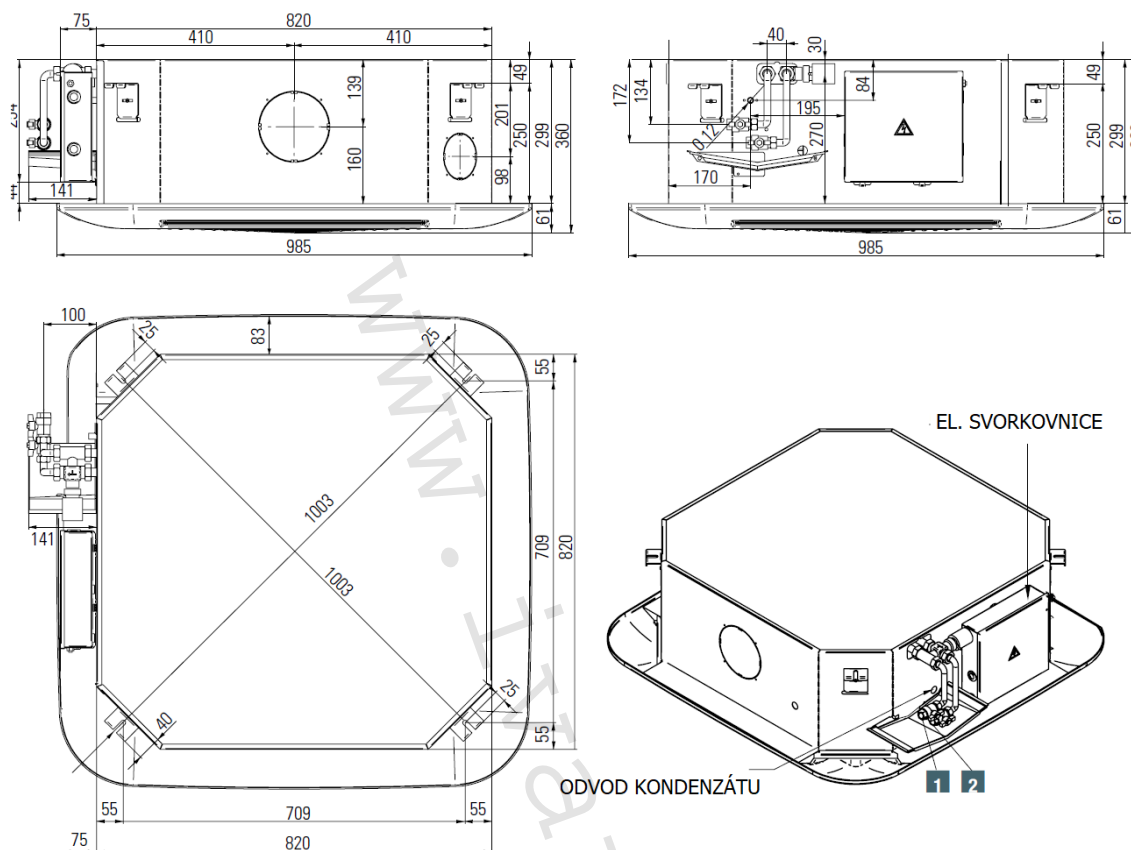
Rozměry ECI-2425 · ECI-2435 · ECI-2445 · ECI-2425-DC · ECI-2445-DC



### LEGENDA

1.	Vstup vody 1/2" F
2.	Výstup vody 1/2" F

## Rozměry ECI-2485 · ECI-24100 · ECI-24100-DC



### LEGENDA

1.	Vstup vody 1/2" F
2.	Výstup vody 1/2" F

### 7) Upozornění:

- Společnost IVAR CS spol. s r.o. si vyhrazuje právo provádět v jakémkoliv momentu a bez předchozího upozornění změny technického nebo obchodního charakteru u výrobků uvedených v tomto technickém listu.
- Vzhledem k dalšímu vývoji výrobků si vyhrazujeme právo provádět technické změny nebo vylepšení bez oznámení, odchylky mezi vyobrazeními výrobků jsou možné.
- Informace uvedené v tomto technickém sdělení nezbavují uživatele povinnosti dodržovat platné normativy a platné technické předpisy.
- Dokument je chráněn autorským právem. Takto založená práva, zvláště práva překladu, rozhlasového vysílání, reprodukce fotomechanikou, nebo podobnou cestou a uložení v zařízení na zpracování dat zůstávají vyhrazena.
- Za tiskové chyby nebo chybné údaje nepřebíráme žádnou zodpovědnost.



**LIKVIDACE ELEKTRICKÝCH A ELEKTRONICKÝCH ZAŘÍZENÍ**  
 se řídí zákonem o výrobcích s ukončenou životností č. 542/2020 Sb.  
 Tento symbol označuje, že s výrobkem nemá být nakládáno jako s domovním odpadem.  
 Výrobek by měl být předán na sběrné místo, určené pro takováto elektrická zařízení.