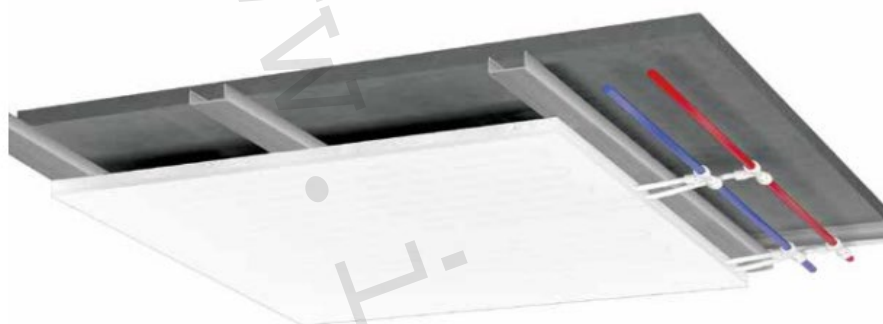


**1) Výrobok: PANEL SÁLAVÉHO STROPNÉHO VYKUROVANIA / CHLADENIA  
- sadrokartónový**

**2) Typ: IVAR.TOP-CLIMA A (aktívny)  
IVAR.TOP-CLIMA P (pasívny)**



### 3) Charakteristika použitia:

- Prefabrikovaný panel sálavého stropného vykurovania / chladenia IVAR.TOP-CLIMA A/P je vyrobený zo sadrokartónovej dosky s hrúbkou 15 mm (s pridanými mäkkými drevitými a sklenenými vláknami), spojenej s expandovanou polystyrénovou izoláciou EPS 150 s hrúbkou 15 mm, a v nej špirálovito inštalovanou polyetylénovou rúrkou PE-RT s kyslíkovou bariérou.
- Pridané mäkké drevité a sklené vlákna dávajú sadrokartónovej doske vysokú povrchovú tvrdosť, mechanickú pevnosť a vlhkosnú odolnosť.
- Pripojovací rozmer rúrky je 10 x 1,3 mm s inštaláčnou osovou vzdialenosťou registra 50 mm.
- Panel sálavého stropného vykurovania / chladenia je vhodný na inštaláciu v miestnostiach so zníženým inštaláčnym priestorom, do falošných stropov, obkladov stien alebo zmiešaných inštalácií strop / stena.
- Pre optimálnu inštaláciu je k dispozícii v niekoľkých rozmerových vyhotoveniach a vo vyhotovení A - aktívny / P - pasívny (bez inštalovanej rúrky).
- Inštalácia je možná iba v priestoroch s maximálnou relatívnou vlhkosťou nižšou ako 65 % a teplotou 20 °C.
- Minimálny inštaláčny priestor je  $\geq 84$  mm.

### 4) Tabuľka s objednávacími kódmi a základnými údajmi:

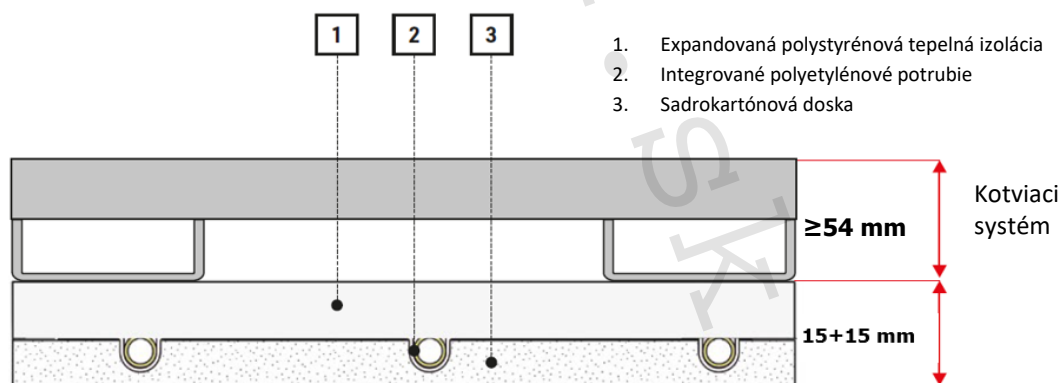
KÓD	TYP PANELA	HRÚBKA IZOLÁCIE	HRÚBKA CELKOVÁ	ÚŽITKOVÝ ROZMER	PLOCHA
TOP-A1006	Aktívny	15 mm	30 mm	100 x 60 cm	0,6 m <sup>2</sup>
TOP-A1012	Aktívny	15 mm	30 mm	100 x 120 cm	1,2 m <sup>2</sup>
TOP-A2006	Aktívny	15 mm	30 mm	200 x 60 cm	1,2 m <sup>2</sup>
TOP-A2012	Aktívny	15 mm	30 mm	200 x 120 cm	2,4 m <sup>2</sup>
TOP-P2012	Pasívny	15 mm	30 mm	200 x 120 cm	2,4 m <sup>2</sup>

### 5) Základné technické parametre:

Parameter	Hodnota
Celková hrúbka panela	30 mm
Hrúbka sadrokartónovej dosky	15 mm
Hrúbka tepelnej izolácie	15 mm
Minimálny priestor pre inštaláciu	≥ 84 mm
Hustota expandovaného polystyrénu	EPS 150; 30 kg/m <sup>3</sup>
Trieda materiálu expandovaného polystyrénu	STN EN 13163
Tepelná vodivosť tepelnej izolácie (λ)	0,033 W/m.k v súlade s STN EN 12667
Tepelná vodivosť sadrokartónovej dosky (λ)	0,25 W/m.k v súlade s STN EN 12667
Tepelný odpor (Rd)	0,45 m <sup>2</sup> K/W v súlade s STN EN 12667
Pripojovací rozmer potrubia aktívneho panela	10 x 1,3 mm
Materiál potrubia	PE-RT s kyslíkovou bariérou
Osová vzdialenosť potrubia	50 mm
Typ okruhu	špirála
Vyhotovenie panela	aktívny / pasívny (bez inštalovanej rúrky)
Trieda požiarnej ochrany sadrokartónu	A1 (B)
Odporúčaná prevádzková teplota	vykurovanie 27 ÷ 32 °C / chladenie 17 ÷ 20 °C
Hmotnosť	13 kg / m <sup>2</sup>

Typ panela	Celková dĺžka inštalovanej slučky (vrátane prírodného a vratného potrubia s dĺžkou 70 cm)
TOP-A1006	10,6 m
TOP-A1012	20,0 m
TOP-A2006	20,6 m
TOP-A2012	20,6 m + 20,6 m

### 6) Prierez systémom:



**Poznámka:** Kotviaci systém nie je predmetom dodávky výrobcu systému IVARCLIMA a využívajú sa štandardné oceľové profily dodávateľských firiem. Ako príklad môžeme uviesť spoločnosť Knauf Praha, spol. s r.o.

Sadrokartónový panel s tepelne izolačnou vrstvou z expandovaného polystyrénu EPS 150 a potrubím PE-RT rozmer Ø 10 x 1,3 mm.



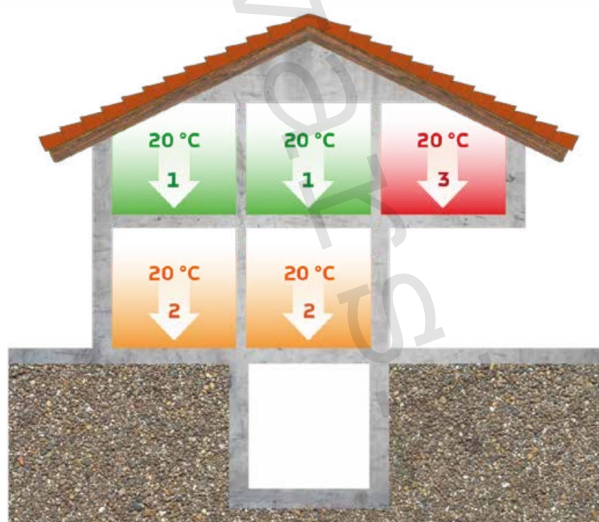
Aktívny



Pasívny

## 7) Voľba tepelnej izolácie:

Aby sa obmedzilo množstvo odvádzaného tepla podlahovou časťou miestnosti, štandardná norma STN EN 1264-4 odporúča minimálnu hodnotu tepelného odporu ( $R_d$ ) pre izolačné vrstvy vid' nižšie.



	1	2	3		
Príklad	Miestnosť nad vykurovanou miestnosťou	Miestnosť nad nepodpivničenou alebo nad nevykurovanou miestnosťou	Miestnosť nad vonkajším priestorom		
			Výpočtová vonkajšia teplota $T_d \geq 0 \text{ } ^\circ\text{C}$	Výpočtová vonkajšia teplota $0 \text{ } ^\circ\text{C} > T_d \geq -5 \text{ } ^\circ\text{C}$	Výpočtová vonkajšia teplota $-5 \text{ } ^\circ\text{C} > T_d \geq -15 \text{ } ^\circ\text{C}$
Minimálna tepelná odolnosť izolačnej vrstvy $R_d$ ( $\text{m}^2 \cdot \text{k/W}$ )	<b>0,75</b>	<b>1,25</b>	<b>1,25</b>	<b>1,50</b>	<b>2,00</b>

### 8) Inštalčné príslušenstvo:

- Pripojovacie hlavné, rozvodné potrubie typ IVAR.PE-Xa RCB; Ø 20 x 2 mm; farba modrá (kód I-PEXA20RCB25)
- pripojovacie hlavné, rozvodné potrubie typ IVAR.PE-Xa RCR; Ø 20 x 2 mm; farba červená (kód I-PEXA20RCR25)
- pripojovacie potrubie na hlavný rozvod IVAR.HK PE-RT; Ø 10 x 1,3 mm (kód HK-PERT10R2)
- lisovacie fittingy typ IVAR.PPSU IC; 20 x 2 mm / 10 x 1,3 mm (kód podľa typu)
- tepelná izolácia lisovacích fittingov typ IVAR.ISOL-PPSU; 10 m (kód ISOL-RACC)
- tepelná izolácia potrubia typ IVAR.ISOL-T; Ø 10 mm; hr. 6 mm; dĺžka 2 m (kód ISOL-10)
- inhibítor typ IVAR.ADD-IB (1l/100l) kód ADD01BTA



IVAR.PE-Xa RCB



IVAR.PE-Xa RCR



IVAR.K PPSU9 IC



IVAR.V PPSU2 IC



IVAR.ISOL-T



IVAR.ISOL-PPSU



IVAR.ADD-IB



IVAR.HK PE-RT

**9) Ilustračné foto:****10) Poznámka:**

- Pred každým sprevádzkovaním vykurovacieho systému, najmä pri kombinácii podlahového a radiátorového vykurovania, dôrazne upozorňujeme na výplach celého systému podľa návodu výrobcu. Odporúčame ošetrovanie vykurovacieho systému prípravkom IVAR.ADD-IB. Predajca nenesie zodpovednosť za funkčné poruchy spôsobené nečistotami v systéme.
- Doplnujúce technické informácie týkajúce sa dimenzovania rozvodov, teplotných dilatácií, výkonových parametrov, tlakových strát potrubia a miestnych odporov nájdete v Technickom a montážnom manuáli IVARCLIMA (na vyžiadanie) <https://www.ivarsk.sk/katalog/vykurovanie-ivartrio/#materials>

**11) Upozornenie:**

- Spoločnosť IVAR CS spol. s r.o. si vyhradzuje právo vykonávať v akomkoľvek momente a bez predchádzajúceho upozornenia zmeny technického alebo obchodného charakteru pri výrobkoch uvedených v technickom liste.
- Vzhľadom na ďalší vývoj výrobkov si vyhradzuje právo vykonávať technické zmeny alebo vylepšenia bez oznámenia, odchýlky medzi vyobrazeniami výrobkov sú možné.
- Informácie uvedené v tomto technickom oznámení nezbavujú užívateľa povinnosti dodržiavať platné normatívy a platné technické predpisy.
- Dokument je chránený autorským právom. Takto založené práva, najmä práva prekladu, rozhlasového vysielania, reprodukcie fotomechanikou, alebo podobnou cestou a uloženie v zariadení na spracovanie dát zostávajú vyhradené.
- Za tlačové chyby alebo chybné údaje nepreberáme žiadnu zodpovednosť.