

1) Výrobek: SPOJKA

2) Typ: IVAR.AIR AP



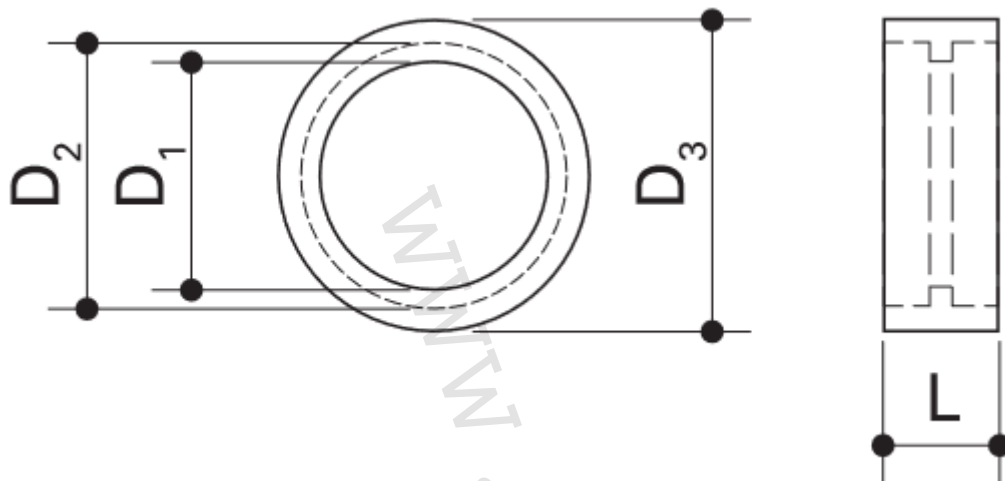
3) Charakteristika použití:

Kompletně tepelně izolovaná a parotěsná potrubní spojka vyrobená z PE pro spojení dílců izolovaného potrubí. Profi-air izolované potrubí je vhodné pro venkovní, odsávaný, přiváděný a odpadní vzduch a všude tam, kde hrozí nežádoucí předávání tepla a kondenzace.

Přípustná provozní teplota: -25 až 80 °C

4) Tabulka s objednávacími kódy a základními údaji:

KÓD	TYP	MATERIÁL	ROZMĚR	JEDN. BAL. (ks)	HMOTNOST (kg/ks)
78316111	IVAR.AIR AP	PE	DN 160	6	0,12

5) Technický náčrt a rozměry:

	78316111
D₁/D₂/D₃	160/191/197
L	56

6) Upozornění:

- Společnost IVAR CS spol. s r.o. si vyhrazuje právo provádět v jakémkoliv momentu a bez předchozího upozornění změny technického nebo obchodního charakteru u výrobků uvedených v tomto technickém listu.
- Vzhledem k dalšímu vývoji výrobků si vyhrazujeme právo provádět technické změny nebo vylepšení bez oznámení, odchylky mezi vyobrazeními výrobků jsou možné.
- Informace uvedené v tomto technickém sdělení nezbavují uživatele povinnosti dodržovat platné normativy a platné technické předpisy.
- Dokument je chráněn autorským právem. Takto založená práva, zvláště práva překladu, rozhlasového vysílání, reprodukce fotomechanikou, nebo podobnou cestou a uložení v zařízení na zpracování dat zůstávají vyhrazena.
- Za tiskové chyby nebo chybné údaje nepřebíráme žádnou zodpovědnost.