

1) Výrobok: **HYDRAULICKÝ ODDEĽOVAČ**
- pre horizontálny distribučný rozdeľovač DN 65

2) Typ: **IVAR.HS 325**



3) Charakteristika použitia:

- Hydraulické oddeľovače IVAR.HS 325 sú predurčené na použitie v prípadoch, keď je v systéme viac zdrojov tepla na primárnom okruhu alebo viacero vykurovacích okruhov na sekundárnom okruhu, zabezpečujú hydraulické vyrovnanie dynamických tlakov v závislosti od objemového prietoku primárneho a sekundárneho okruhu.
- Oddeľovací deflektor zaisťuje stratifikáciu vykurovacej vody, separáciu vzduchu, odlúčenie nečistôt a sedimentáciu kalov.
- Usporiadanie hlavnej komory zaisťuje nízku rýchlosť teplotnosnej kvapaliny, čo znižuje proces miešania vykurovacej vody.
- Použitie vo vykurovacích a chladiacich systémoch, s uzavretým okruhom vody, s podmienkou dodržania všetkých prevádzkových a technických limitov.

4) Tabuľka s objednávacím kódom a základnými údajmi:

KÓD	TYP	ŠPECIFIKÁCIA
IVA49043694	IVAR.HS 325	70 000 l/h; DN 150

5) Základné technické a prevádzkové parametre:

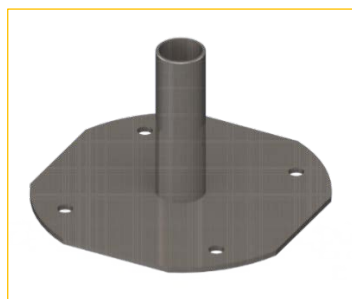
Priemer hydraulického oddeľovača	325 mm
Maximálny výkon	do 1600 kW pri ΔT 20 K
Maximálny prevádzkový tlak	10 bar
Maximálna prevádzková teplota	+100 °C
Nominálny rozmer	DN 150
Prietok	70 000 l/h
Rýchlosť vstupná	1,00 m/s
Rýchlosť vnútorná	0,26 m/s
Pripojenie primárneho okruhu	prírubové pripojenie DN 150; 8 otvorov
Pripojenie sekundárneho okruhu	prírubové pripojenie DN 100; 8 otvorov
Pripojenie v čele horné / stranové spodné	2 x 1/2" F; 1 x 2" F
Osová vzdialenosť pripojenia primárny okruh	600 mm
Osová vzdialenosť pripojenia sekundárny okruh	300 mm
Materiál	Fe EN 10217-1
Materiál tepelnej izolácie	Trocellen C080 RN2; hr. 30 mm
Tepelná vodivosť tepelnej izolácie	λ 0,034 W / m • K (při 10 °C)
Celkové rozmery	1546 x 386 x 603 mm

6) Hydraulický oddeľovač obsahuje:

- telo hydraulického oddeľovača
- tepelnú izoláciu

7) Voliteľné príslušenstvo:

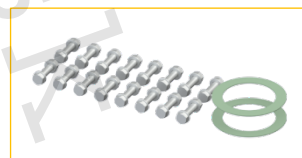
- **IVAR.LO-PHS** oporný podlahový držiak (kód IVA49018215)
- **IVAR.LO-F** protipírubby, 8 otvorov (kód IVA49156736)
- **IVAR.LO-VC** sada 16 ks šraubov, 16 ks matic a 2 ks tesnení pre 8 otvorov píruby DN 150 (kód IVA49156715)



IVAR.LO-PHS

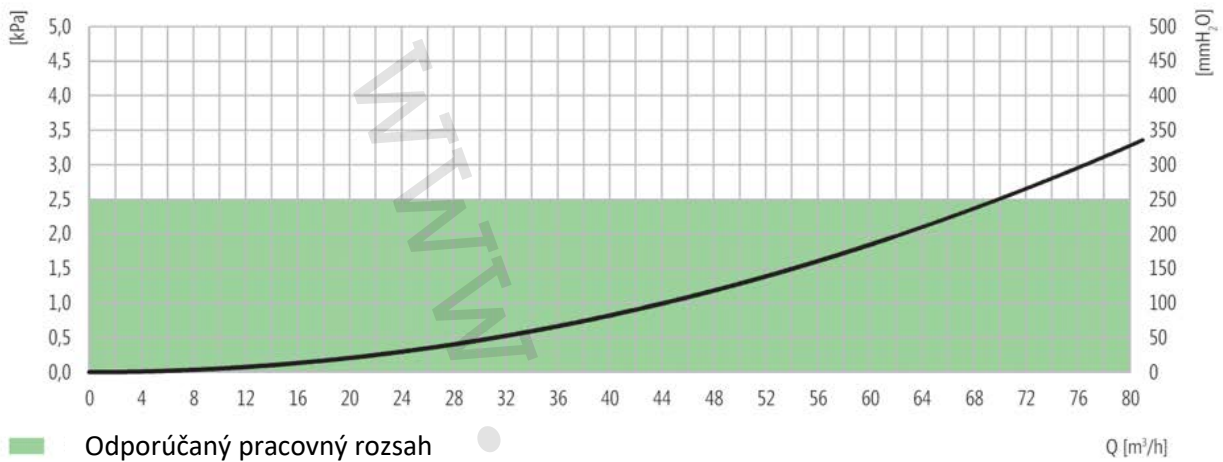


IVAR.LO-F

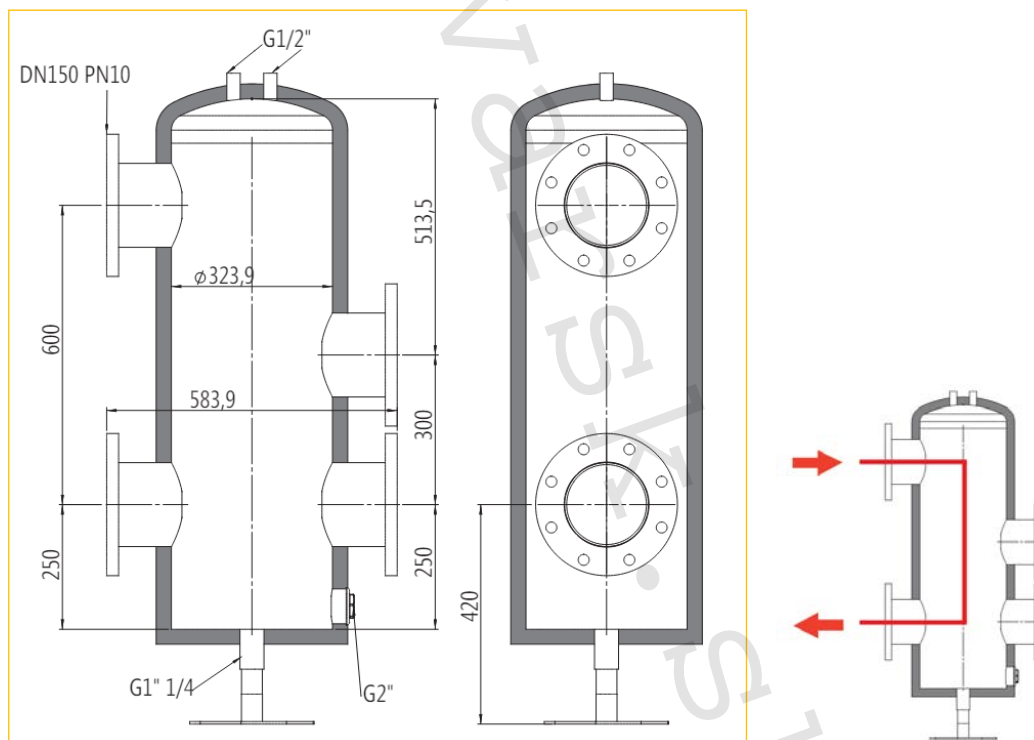


IVAR.LO-VC

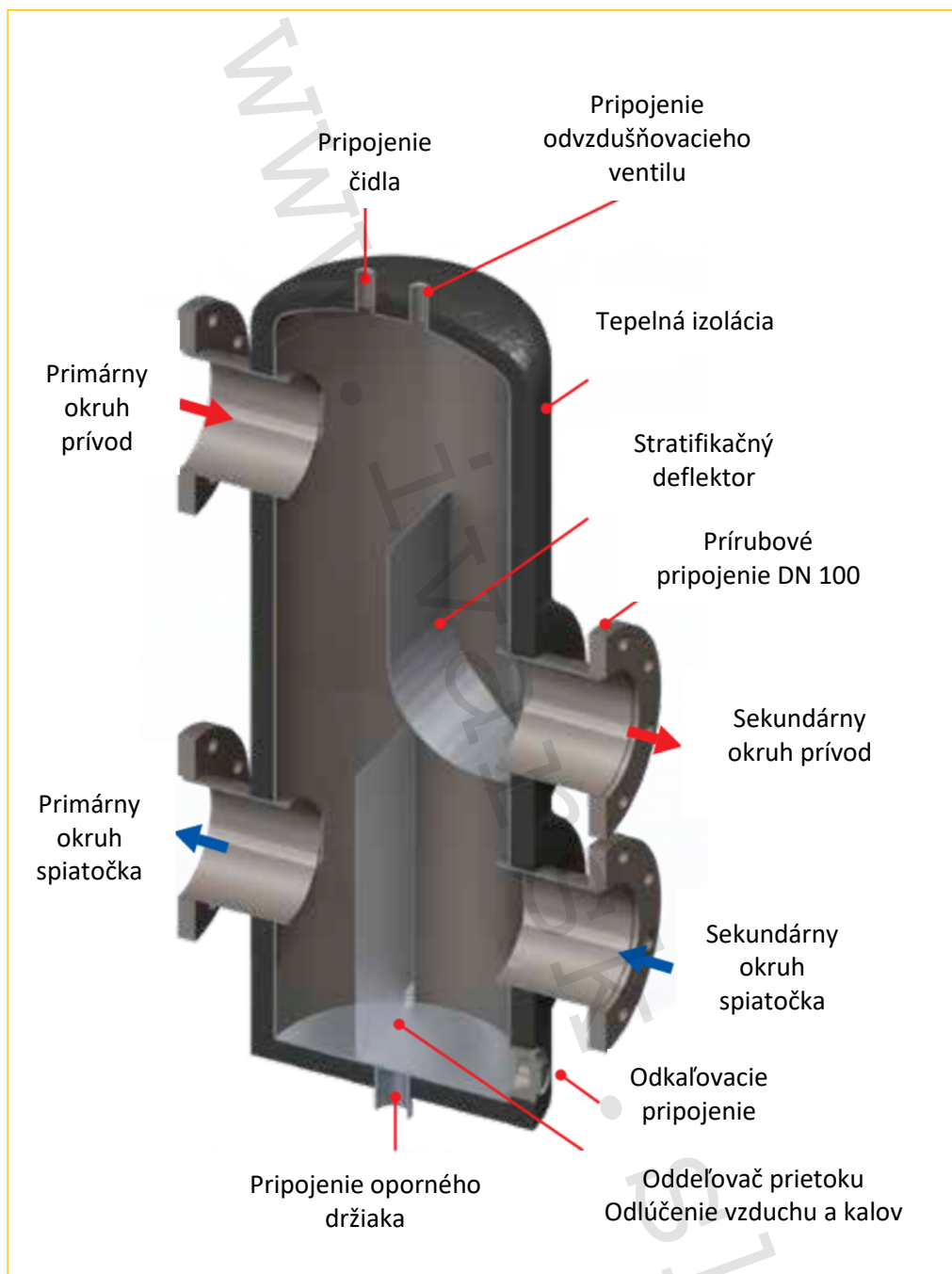
8) Hydraulické charakteristiky:



9) Technický náčrt a rozmery:



10) Prierez hydraulickým oddelovačom:



11) Poznámka:

- Pred každým sprevádzkovaním vykurovacieho systému, najmä pri kombinácii podlahového a radiátorového vykurovania, dôrazne upozorňujeme na výplach celého systému podľa návodu výrobcu. Odporúčame ošetrovanie vykurovacieho systému prípravkom **GEL.LONG LIFE 100** alebo novinkou **MAYLINE SBA**, ktorý kombinuje funkciu inhibítora korózie a prípravku na elimináciu baktérií a rias v jednom prípravku. Predajca nenesie zodpovednosť za poruchy funkčnosti spôsobené nečistotami v systéme.

12) Upozornenie:

- Spoločnosť IVAR CS spol. s r.o. si vyhradzuje právo vykonávať v akomkoľvek momente a bez predchádzajúceho upozornenia zmeny technického alebo obchodného charakteru pri výrobkoch uvedených v technickom liste.
- Vzhľadom na ďalší vývoj výrobkov si vyhradzuje právo vykonávať technické zmeny alebo vylepšenia bez oznámenia, odchýlky medzi vyobrazeniami výrobkov sú možné.
- Informácie uvedené v tomto technickom oznámení nezavazujú užívateľa povinnosti dodržiavať platné normatívy a platné technické predpisy.
- Dokument je chránený autorským právom. Takto založené práva, najmä práva prekladu, rozhlasového vysielania, reprodukcie fotomechanikou, alebo podobnou cestou a uloženie v zariadení na spracovanie dát zostávajú vyhradené.
- Za tlačové chyby alebo chybné údaje nepreberáme žiadnu zodpovednosť.