

1) Výrobok: **SPÄTNÝ VENTIL EURA SPRINT**

2) Typ: **IVAR.CIM 30 VA**



3) Charakteristika použitia:

- Spätný ventil zaisťuje cirkuláciu / prietok kvapaliny jedným smerom, respektíve nepripustí prietok smerom opačným, používa sa ako ochrana proti spätnému tlaku, spätnému prietoku alebo spätnému nasatiu.
- V bežnom prevádzkovom režime je clona spätného ventilu tlačaná proti prídružnej pružine, ktorá je súčasťou spätného ventilu tak, aby bol umožnený prietok kvapaliny.
- Pokiaľ je clona spätného ventilu tlačaná v opačnom smere, než je požadovaný smer prietoku, dosadá na tesniace sedlo a uzatvára tak prietok kvapaliny.
- V prípade nulového prietoku je spätný ventil uzavretý vďaka jednoduchej funkcii pružiny.
- Spätné ventily EURA SPRINT sa vyznačujú malou tlakovou stratou.
- Použitelnosť v systémoch rozvodov vody, kúrenia, klimatizácií pri použití nekorozívnych kvapalín.
- V súlade s STN EN 12266-1:2003

4) Tabuľka s objednávacími kódmi a základnými údajmi:

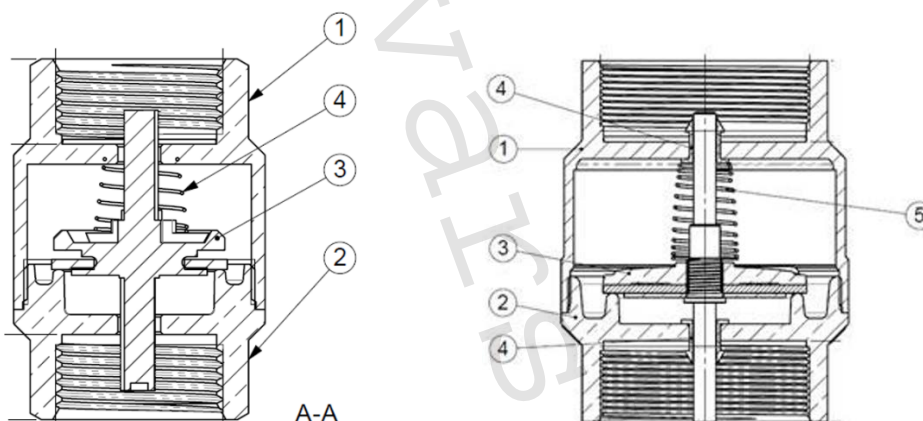
KÓD	TYP	ŠPECIFIKÁCIA
CIM30VA015	IVAR.CIM 30 VA	1/2"; Kv 2,00
CIM30VA020	IVAR.CIM 30 VA	3/4"; Kv 5,00
CIM30VA025	IVAR.CIM 30 VA	1"; Kv 10,40
CIM30VA032	IVAR.CIM 30 VA	5/4"; Kv 21,00
CIM30VA040	IVAR.CIM 30 VA	6/4"; Kv 26,00
CIM30VA050	IVAR.CIM 30 VA	2"; Kv 38,00
CIM30VA065	IVAR.CIM 30 VA	2 1/2"; Kv 108,00
CIM30VA080	IVAR.CIM 30 VA	3"; Kv 192,00
CIM30VA100	IVAR.CIM 30 VA	4"; Kv 264,00

5) Technické a prevádzkové parametre:

Maximálny prevádzkový tlak	PN 4
Maximálna prevádzková teplota	+150 °C
Vyhotovenie závitů	vnútorný / vnútorný FF podľa ISO 228
Dodávané rozmery	1/2" ÷ 4"
Inštalčná pozícia	vertikálna / horizontálna
Materiál	telo niklovaná mosadz CW617N podľa STN EN 12165
	uzatváracia clona 1/2" ÷ 2" PPS; EPDM perox
	uzatváracia clona 2 1/2" ÷ 4" mosadz; nerezová oceľ; EPDM

		Kv								
DN		1/2"	3/4"	1"	5/4"	6/4"	2"	2 1/2"	3"	4"
Kv		2,0	5,0	10,4	21	26	38	108	192	264

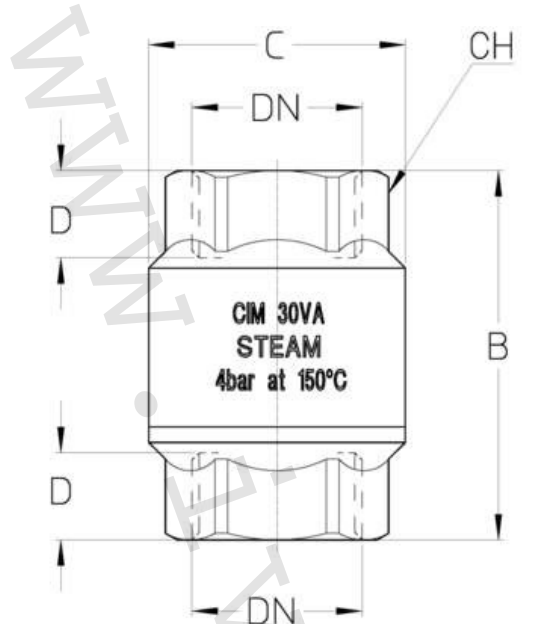
Kv = prietok v m³/h pri tlakovej strate 1 bar



Dimenzia 1/2" ÷ 2"			
Pozícia	Popis	Množstvo	Materiál
1	Telo ventilu	1	mosadz CW617N-DW
2	Koncové pripojenie	1	mosadz CW617N-DW
3	Uzatváracia clona	1	PPS; EPDM
4	Pružina	1	nerezová oceľ AISI 302

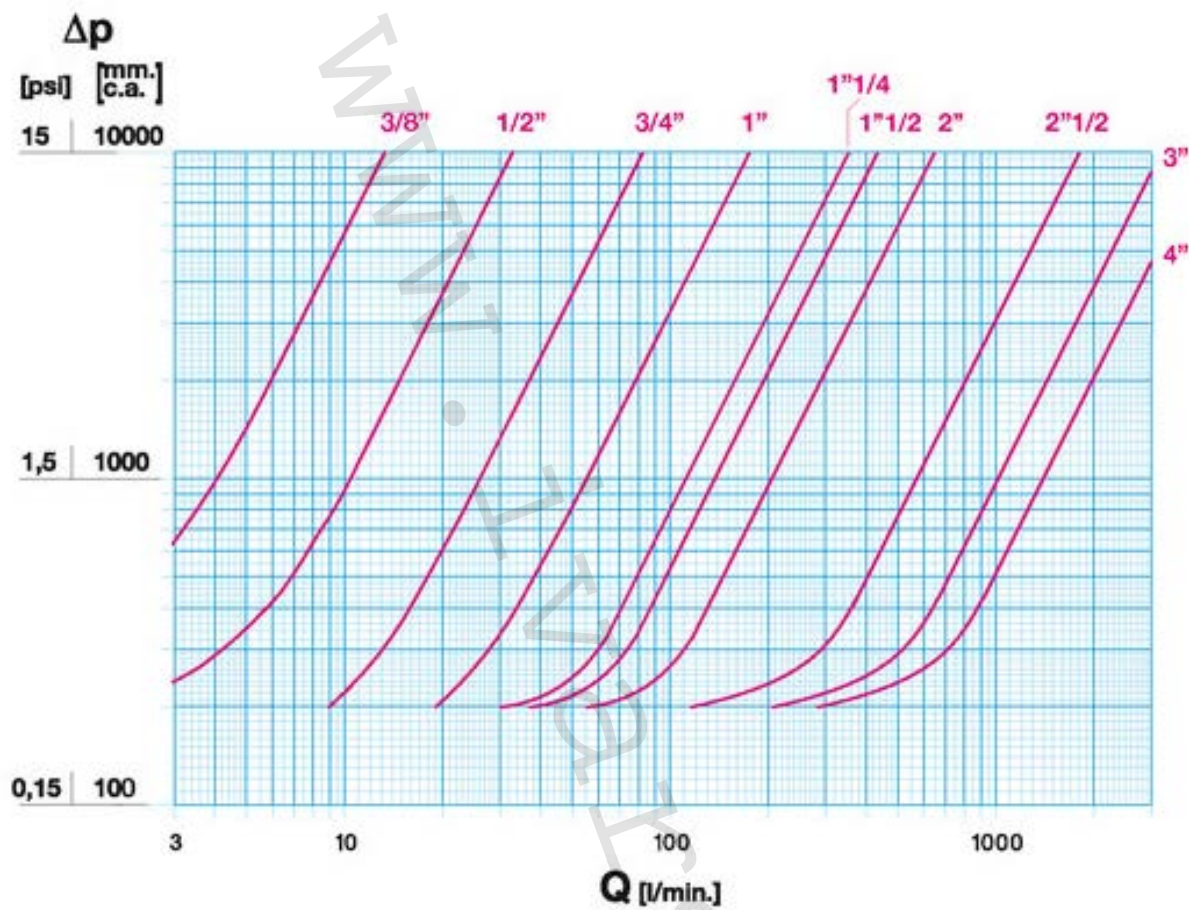
Dimenzia 2 1/2" ÷ 4"			
Pozícia	Popis	Množstvo	Materiál
1	Telo ventilu	1	mosadz CW617N-DW
2	Koncové pripojenie	1	mosadz CW617N-DW
3	Uzatváracia clona	1	mosadz CW617N-DW; EPDM; AISI 304
4	Vložka	2	PPS
5	Pružina	1	nerezová oceľ AISI 302

6) Technický náčres s rozmermi a objednávacími kódmi:



Kód	Rozmer	DN	B (mm)	C (mm)	D (mm)	CH	Hmotnosť (g)
CIM30VA015	1/2"	15	55,5	35	13	25	185
CIM30VA020	3/4"	20	62	42	14,5	31	280
CIM30VA025	1"	25	72	50	17	39	425
CIM30VA032	5/4"	32	82	60	18	48	650
CIM30VA040	6/4"	40	96	70	22	55	910
CIM30VA050	2"	50	109	83	23	67	1300

7) Diagram tlakových strát:

Poznámka:

- 1 l/min = 0,06 m³/h
- 1 m³/h = 16,67 l/min
- 1 Bar = 10.000 mm w.c.
- 1 psi = 690 mm w.c.

8) Diagram tlakovej použiteľnosti v závislosti od teploty:



Poznámka:

- 1 bar = 14,5 psi
- 1 bar = 14,5 lbf/in²
- °C = 5/9 x (°F-32)
- °F = 32 + (9/5 x °C)

9) Poznámka:

- Odporúčané použitie pre neagresívne tekutiny k zliatinám meď (bronz – mosadz).
- Nutné dodržať smer prietoku vyznačený na tele armatúry.

10) Upozornenie:

- Spoločnosť IVAR CS spol. s r.o. si vyhradzuje právo vykonávať, v akomkoľvek momente a bez predchádzajúceho upozornenia, zmeny technického alebo obchodného charakteru pri výrobkoch uvedených v technickom liste.
- Vzhľadom na ďalší vývoj výrobkov si vyhradzuje právo vykonávať technické zmeny alebo vylepšenia bez oznámenia, odchýlky medzi vyobrazeniami výrobkov sú možné.
- Informácie uvedené v tomto technickom oznámení nezavazujú užívateľa povinnosti dodržiavať platné normatívy a platné technické predpisy.
- Dokument je chránený autorským právom. Takto založené práva, najmä práva prekladu, rozhlasového vysielania, reprodukcie fotomechanikou, alebo podobnou cestou a uloženie v zariadení na spracovanie dát zostávajú vyhradené.
- Za tlačové chyby alebo chybné údaje nepreberáme žiadnu zodpovednosť.