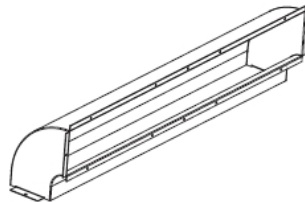


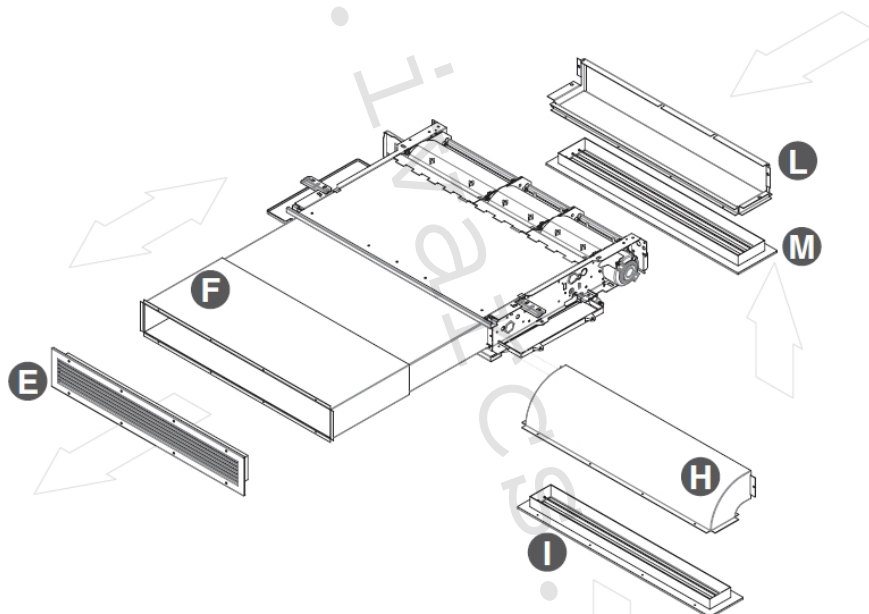
1) Výrobek: VYÚSTĚNÍ POD ÚHLEM 90° PRO FANCOILY IVAR.SLI DC

2) Typ: IVAR.FDB1



3) Charakteristika použití:

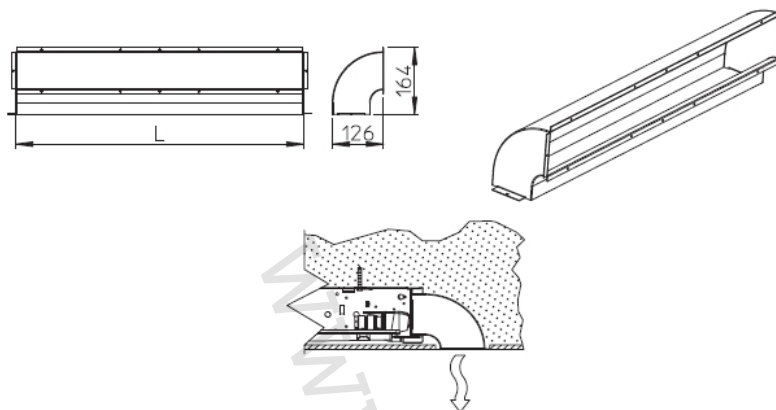
- Výústné koleno pod úhlem 90° pro montáž fancoilů typ SLI.
- Vyrobeno z pozinkovaného plechu.
- Příklad montáže – pozice H



4) Tabulka s objednáacími kódy a základními údaji:

Objednáací kód	Název	Rozměr otvoru vyústění	Pro fancoil typ
DB0165II	Vyústění pod úhlem 90°	307,5x126	IVAR.SLI DC200
DB0166II	Vyústění pod úhlem 90°	507,5x126	IVAR.SLI DC400
DB0167II	Vyústění pod úhlem 90°	707,5x126	IVAR.SLI DC600
DB0168II	Vyústění pod úhlem 90°	907,5x126	IVAR.SLI DC800
DB0169II	Vyústění pod úhlem 90°	1107,5x126	IVAR.SLI DC1000

5) Technický náčrt s rozměry:



DIMENSIONS		200	400	600	800	1000
L	mm	307,5	507,5	707,5	907,5	1107,5

6) Technické a provozní parametry:

- materiál: pozinkovaný plech

7) Doplnující doporučené hodnoty a typy:

- Určeno pro vyústění pod úhlem 90° přes mřížku pro fancoily SLI
- Pro vertikální i horizontální použití

8) Upozornění:

- Společnost IVAR CS spol. s r.o. si vyhrazuje právo provádět v jakémkoliv momentu a bez předchozího upozornění změny technického nebo obchodního charakteru u výrobků, uvedených v tomto technickém listu.
- Vzhledem k dalšímu vývoji výrobků si vyhrazujeme právo provádět technické změny nebo vylepšení bez oznámení, odchylky mezi vyobrazeními výrobků jsou možné.
- Informace uvedené v tomto technickém sdělení nezbavují uživatele povinnosti dodržovat platné normativy a platné technické předpisy.
- Dokument je chráněn autorským právem. Takto založená práva, zvláště práva překladu, rozhlasového vysílání, reprodukce fotomechanikou, nebo podobnou cestou a uložení v zařízení na zpracování dat zůstávají vyhrazena.
- Za tiskové chyby nebo chybné údaje nepřebíráme žádnou zodpovědnost.