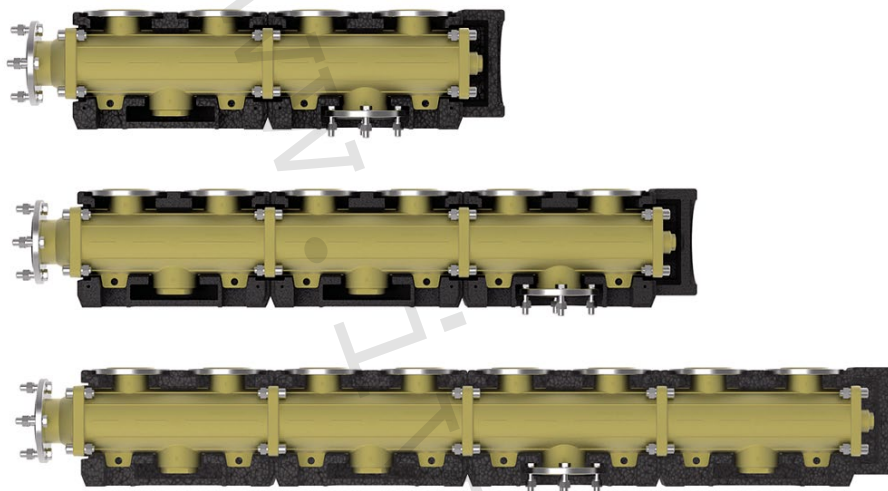


1) Výrobok: HORIZONTÁLNY DISTRIBUČNÝ ROZDEĽOVAČ
 - pre kotlové moduly DN 50

2) Typ: PAW.MV50



3) Charakteristika použitia:

- Súčasné moderné tepelné systavy vyžadujú zodpovedajúce technické, spoľahlivé, funkčné, ale aj estetické riešenie prípravy vykurovacej vody.
- Horizontálne distribučné rozdeľovače PAW.MV dodávané ako jeden z prvkov PAW Systems sú výrobky nemeckej spoločnosti PAW a sú predurčené na to, aby tieto požiadavky na inštaláciu a prevádzku splnili.
- Sú určené na pripojenie jednotlivých modulov PAW.HEAT BLOC a hydraulického oddeľovača PAW.HD.
- Urýchľujú, zjednodušujú a zlacňujú inštaláciu a súčasne s ňou eliminujú chyby vznikajúce neodbornou montážou.
- Použitie v teplovodných vykurovacích systémoch s uzavretým okruhom vody s podmienkou dodržania všetkých prevádzkových a technických limitov.
- Výhradné použitie kvalitnej mosadze a presné tesniace plochy zaručujú dlhú životnosť, vysokú presnosť a kompaktné rozmery.
- Vizuálne atraktívny dizajn tepelnej izolácie z neho robí mimoriadny výrobok.

4) Tabuľka s objednávacími kódmi a základnými údajmi:

KÓD	TYP	ŠPECIFIKÁCIA
5111	PAW.MV50	PAW.MV1 pre ďalší 1 modul
5112	PAW.MV50	PAW.MV2 pre 2 moduly
5113	PAW.MV50	PAW.MV3 pre 3 moduly
5114	PAW.MV50	PAW.MV4 pre 4 moduly

5) Základné technické a prevádzkové parametre:

Typ	PAW.MV 50
Maximálny výkon	do 400 kW pri ΔT 20 K
Maximálny prevádzkový tlak	6 bar
Maximálna prevádzková teplota	+110 °C
Nominálny rozmer	DN 50 (2")
Menovitý prietok 2 výstupy	Kvs 70,4 (m ³ /h)
Menovitý prietok 3 výstupy	Kvs 74,7 (m ³ /h)
Menovitý prietok 4 výstupy	Kvs 85,6 (m ³ /h)
Pripojenie zdroja (vstup)	príruba DN 65 / PN 6
Pripojenie vykurovacieho systému (výstup)	príruba DN 50 / PN 6
Pripojenie bočné v čele	5/4" závit vnútorný; utesnené zátkou
Pripojenie spodné	2 1/2" závit vnútorný; utesnené zátkou
Inštalčná výška	225 mm
Výška tepelnej izolácie	220 mm
Osová vzdialenosť pripojenia	180 mm
Materiál	mosadz
Tesnenie	EPDM / NBR
Materiál tepelnej izolácie	EPP (extrudovaný polypropylén)

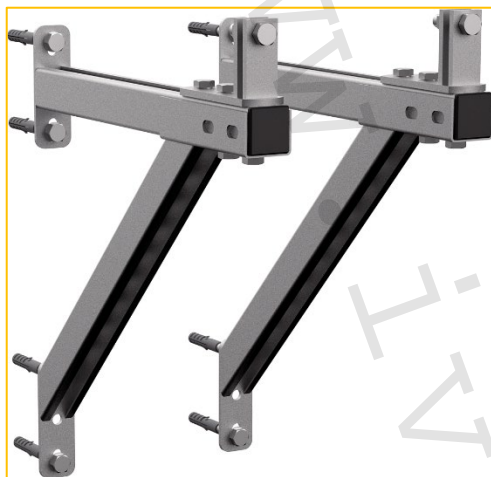
Rozsah aplikácie					
PAW.MV	DN 20	DN 25	DN 32	DN 40	DN 50
$\Delta T = 20$ K	50,0 kW	80,0 kW	150,0 kW	250,0 kW	400,0 kW
$\Delta T = 10$ K	25,0 kW	40,0 kW	75,0 kW	125,0 kW	200,0 kW
$\Delta T = 7,5$ K	18,5 kW	30,0 kW	56,0 kW	94,0 kW	150,0 kW
$\Delta T = 5$ K	12,5 kW	20,0 kW	37,5 kW	62,5 kW	100,0 kW

6) Horizontálny rozdeľovač obsahuje:

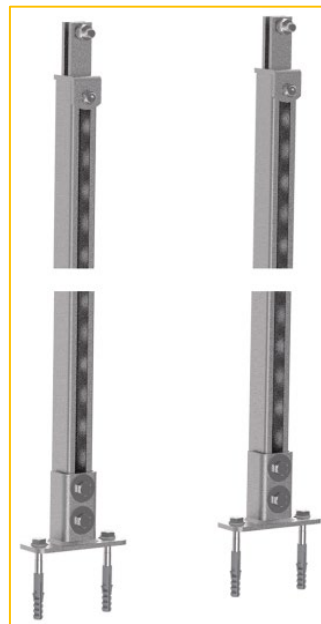
- Telo rozdeľovača
- ukončenie čela rozdeľovača
- zátky
- tesnenie a šraubky pre pripojenie zdroja DN 65
- dizajnovú tepelnú izoláciu

7) Voliteľné príslušenstvo:

- SADA nástenných držiakov horizontálneho distribučného rozdeľovača PAW.DR 41652
- SADA podlahových držiakov horizontálneho distribučného rozdeľovača PAW.DR 41671



PAW.DR 41652

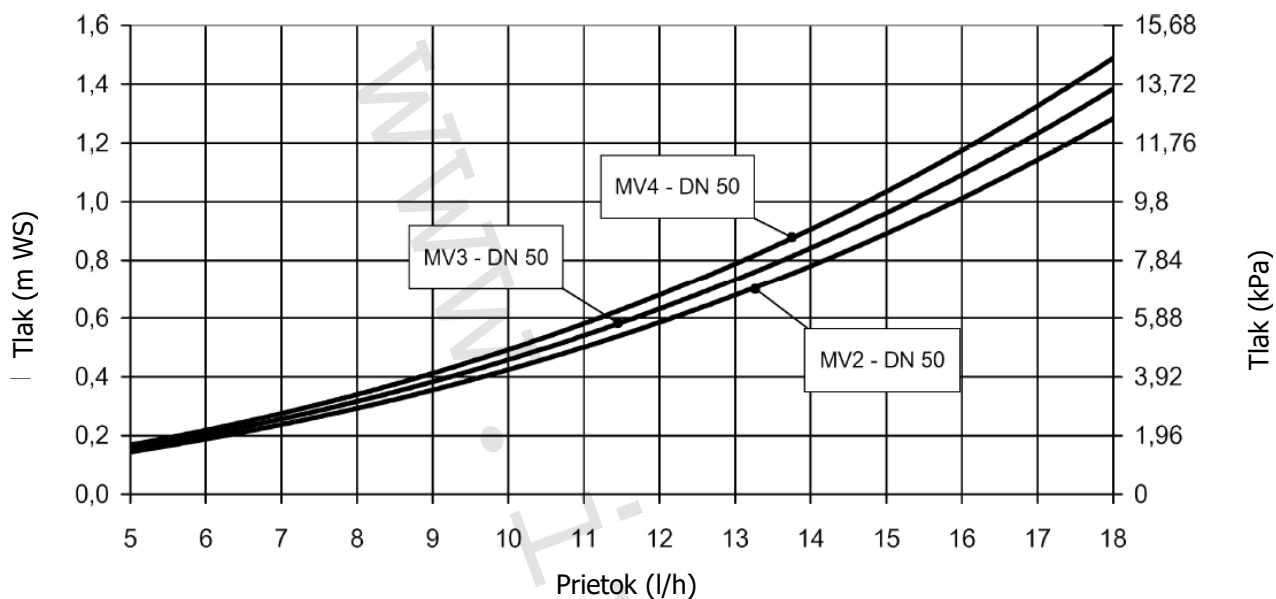


PAW.DR 41671

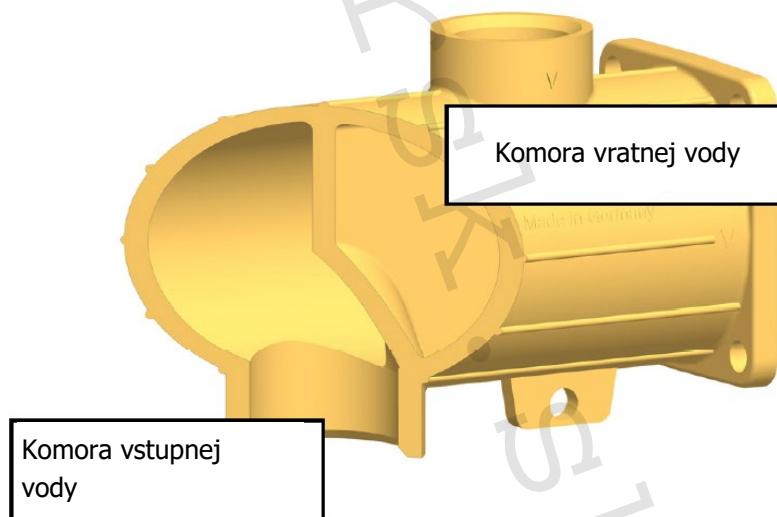
8) Rozmery zostavy:

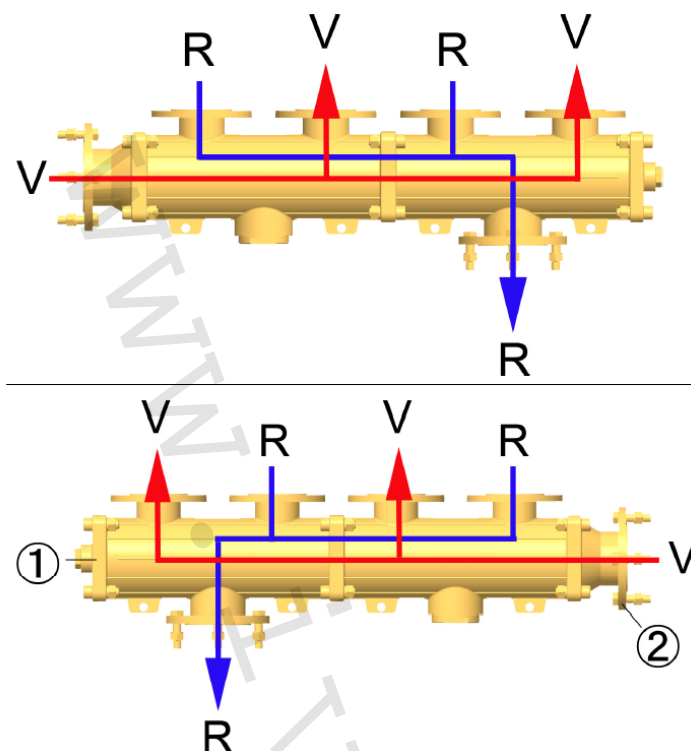
Rozdeľovač	Počet modulov	Počet vykurovacích okruhov	Celková šírka v mm
PAW.MV2	2	2	840
PAW.MV3	3	3	1200
PAW.MV4	4	4	1560

9) Prietokové charakteristiky:



10) Rez a popis produktu:





Uvedené údaje ukazujú dve rôzne možnosti montáže. Nezamieňajte koncový kryt ① a prírubu prívodu ② !

Vstupná voda (V) a vratná voda (R) sa vzájomne krížia.

11) Poznámka:

- Pred každým sprevádzkovaním vykurovacieho systému, najmä pri kombinácii podlahového a radiátorového vykurovania, dôrazne upozorňujeme na výplach celého systému podľa návodu výrobcu. Odporúčame ošetrenie vykurovacieho systému prípravkom GEL.LONG LIFE 100. Predajca nenesie zodpovednosť za poruchy funkčnosti spôsobené nečistotami v systéme.

12) Upozornenie:

- Spoločnosť IVAR CS spol. s r.o. si vyhradzuje právo vykonávať v akomkoľvek momente a bez predchádzajúceho upozornenia zmeny technického alebo obchodného charakteru pri výrobkoch, uvedených v tomto technickom liste.
- Vzhľadom k ďalšiemu vývoju výrobkov si vyhradzuje právo vykonávať technické zmeny alebo vylepšenia bez oznámenia, odchýlky medzi vyobrazeniami výrobkov sú možné.
- Informácie uvedené v tomto technickom oznámení nezbavujú užívateľa povinnosti dodržiavať platné normy a platné technické predpisy.
- Dokument je chránený autorským právom. Takto založené práva, najmä práva prekladu, rozhlasového vysielania, reprodukcie fotomechanikou, alebo podobnou cestou a uloženie v zariadení na spracovanie údajov zostávajú vyhradené.
- Za tlačové chyby alebo chybné údaje nepreberáme žiadnu zodpovednosť.