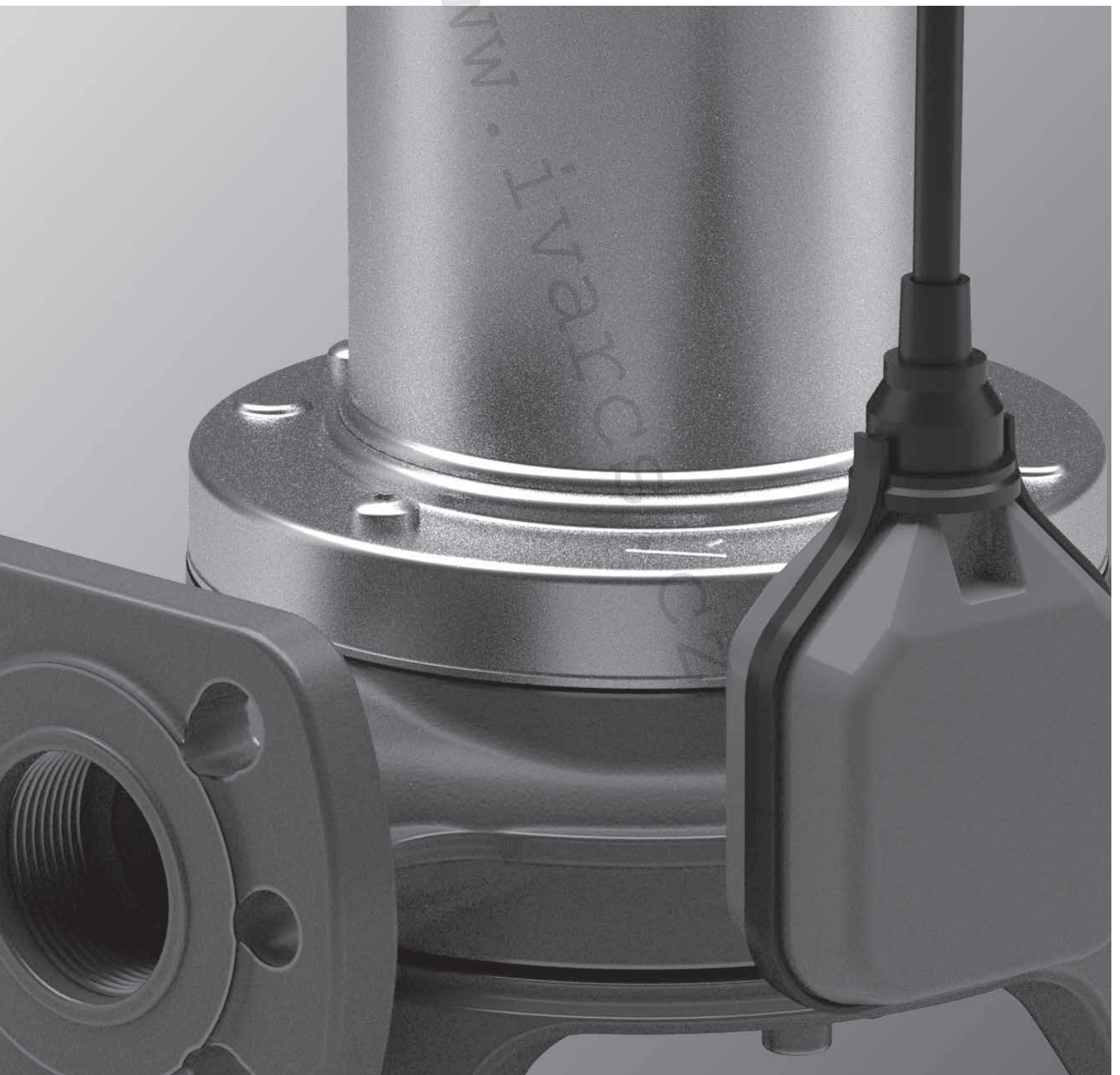


FEKA VS GRINDER

KALOVÁ ČERPADLA S ŘEZÁKEM



FEKA VS GRINDER

PONORNÁ ČERPADLA



TECHNICKÉ ÚDAJE

Průtok: od 0 m³h do 14,4 m³h
Dopravní výška: 25 m
Čerpaná kapalina: odpadní voda, šedá voda
Průchodnost čerpadla: nedostupné
Teplota kapaliny: od 0°C do +40°C pro domovní sektor
Přípojení vývodu: 1" 1/2 GAS - DN 32 a DN 40
Směr vývodu: horizontální a vertikální s příslušenstvím - kit kolo
Oběžné kolo: vortex z litiny, s řezákem
Stupeň krytí motoru: IP 68
Třída izolace motoru: F
Typ napájecího kabelu: H07RN8-F
Možné způsoby instalace: pevná nebo přenosná ve vertikální pozici
Max. hloubka ponoření: 7 metrů

Ponorné kalové čerpadlo pro čerpání odpadní vody v komerčních budovách. Čerpadlo je certifikováno dle EU normy EN 12050-1 týkající se čerpacích stanic odpadních vod s fekáliemi v budovách a stavbách. Díky řezáku je čerpadlo vhodné pro systémy s potrubím o malém průměru nebo pro systémy s potřebou vysokého tlaku. Čerpadlo vhodné pro pevné instalace s přípojovacím zařízením nebo přenosné instalace, pokud je umístěno přímo na dně nádrže či jímky. Konstrukční provedení dle norem CEI 2-3 CEI 61-69 (EN 60335-2-41). Jednofázová provedení jsou k dispozici v automatické verzi s integrovaným plovákovým spínačem nebo v manuální verzi bez plovákového spínače.

KONSTRUKČNÍ CHARAKTERISTIKY ČERPADLA

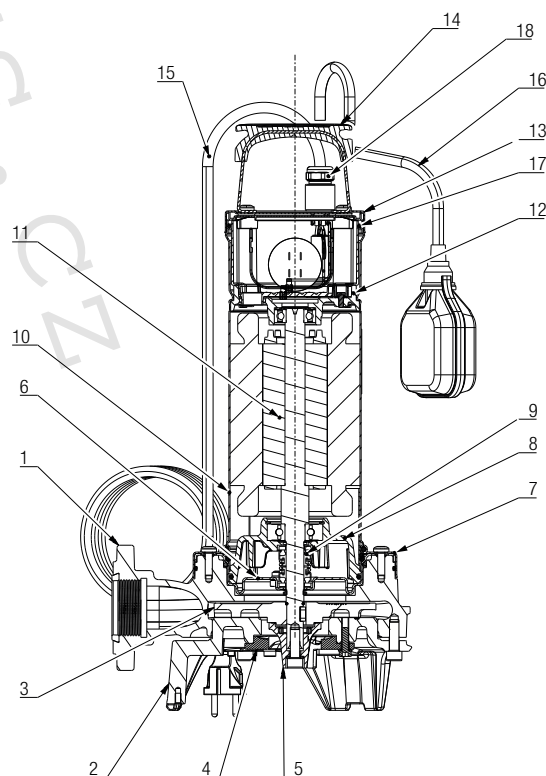
Hřídel motoru z nerez oceli AISI 316. Dvojitá mechanická ucpávka s netoxickou olejovou náplní z uhlíku/keramiky na straně motoru a karbidu křemíku/karbidu křemíku na straně čerpadla. Kryt ucpávky, skříň motoru, víko a rukojeť jsou vyrobeny z nerez oceli. Tělo čerpadla a základna z litiny. Řezací systém je z nerez oceli AISI 630. Rukojeť je pokryta izolační pryží.

KONSTRUKČNÍ CHARAKTERISTIKY MOTORU

Motor je asynchronní, vodotěsný, chlazený čerpanou kapalinou. Rotor je uložen v masivních kuličkových ložiskách s trvalou tukovou náplní pro zajištění nízké hlučnosti a dlouhé životnosti. Tepelná amperometrická ochrana pro jednofázovou verzi standardně vybavenou kondenzátorem, třífázová verze má tepelnou ochranu, která může být připojena k ovládacímu panelu.

MATERIÁL

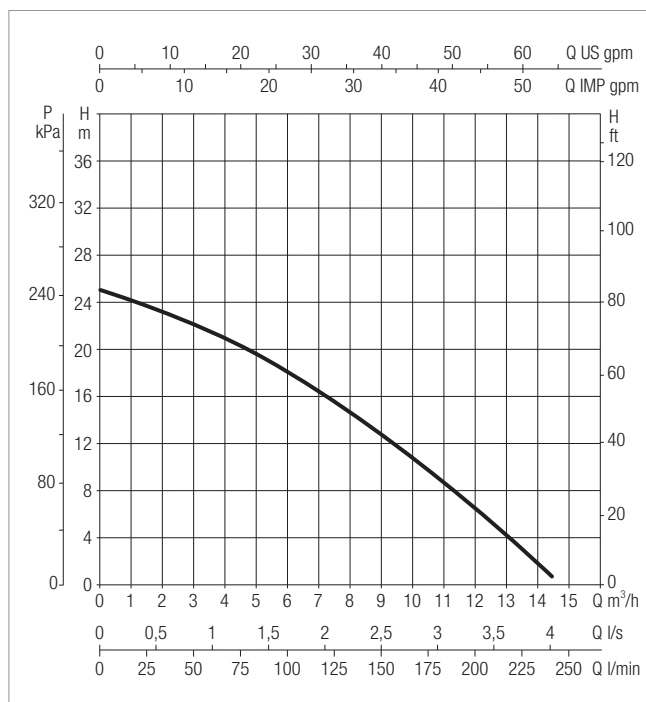
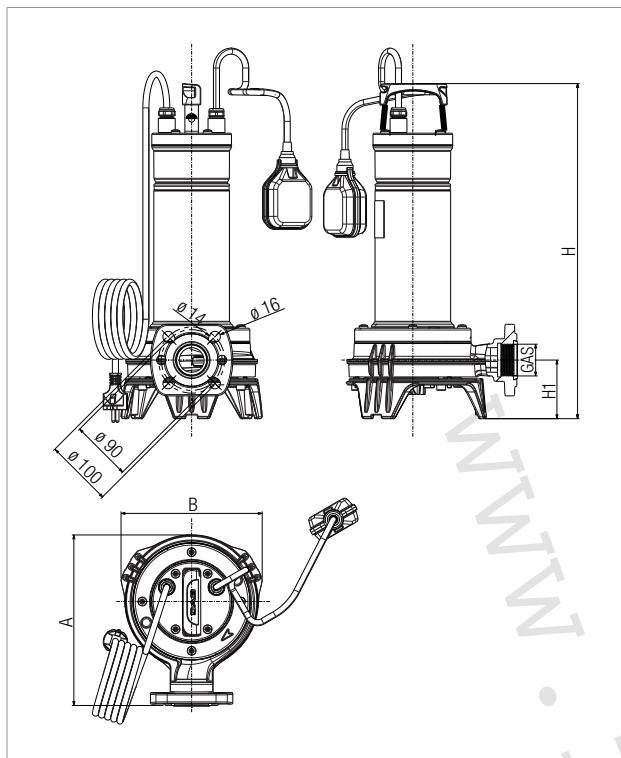
Poz.	DÍLY*	MATERIÁL	
1	ULOŽENÍ ČERPADLA	LITINA	
2	ZÁKLADNA ČERPADLA	LITINA	
3	OBĚŽNÉ KOLO	LITINA	
4	ZÁKLADNA ŘEZÁKU	NEREZ OCEL	
5	ŘEZÁK	NEREZ OCEL	
6	DISK TĚSNĚNÍ HŘÍDELE	NEREZ OCEL	
7	PŘIPOJOVACÍ PŘÍRUBA MOTORU	NEREZ OCEL	
8	SPODNÍ OPĚRA LOŽISKA	HLINÍK	
9	DVOJITÁ MECHANICKÁ UCPÁVKA	od čerpadla	KARBID KŘEMÍKU/KARBID KŘEMÍKU
		od motoru	UHLÍK / KERAMIKA
10	SKŘÍŇ MOTORU	NEREZ OCEL	
11	HŘÍDEL MOTORU	NEREZ OCEL	
12	HORNÍ OPĚRA LOŽISKA	HLINÍK	
13	PŘIPOJENÍ VÍKA	NEREZ OCEL	
14	RUKOJEŤ	NEREZ OCEL A IZOLAČNÍ PRYŽ	
15	NAPÁJECÍ KABEL	H07RN8-F	
16	KABEL PLOVÁKOVÉHO SPÍNAČE	H07RN-F	
17	O-KROUŽKY	NBR	
18	KABELOVÁ PRŮCHODKA	NIKLOVANÁ MOSAZ	



*V kontaktu s vodou.

FEKA VS GRINDER - PONORNÁ KALOVÁ ČERPALA S ŘEZÁKEM

Rozsah čerpané kapaliny: od 0 °C do +40 °C pro domovní použití.



Výkonové křivky jsou založeny na hodnotách kinematické viskozity = 1 mm²/s a hustotě rovné 1000 kg/m³. Tolerance křivky dle ISO 9906.

VÝKON PŘI 50 HZ

MODEL	HYDRAULICKÉ ÚDAJE										
	Q=m³/h	0	2	4	6	8	9	10	11	12	14
	Q=l/min	0	34	66	100	135	150	168	180	200	240
FEKA VS GRINDER 1000 MA	H (m)	25	23	21	18	14,5	12,8	10,5	9	6,5	0,67
FEKA VS GRINDER 1000 M-NA		25	23	21	18	14,5	12,8	10,5	9	6,5	0,67
FEKA VS GRINDER 1000 TNA		25	23	21	18	14,5	12,8	10,5	9	6,5	0,67

ELEKTRICKÉ ÚDAJE

MODEL	ELEKTRICKÉ ÚDAJE							
	PŘÍKON 50 Hz	P1 MAX W	P2 JMEN.		In A	Ist A	KONDENZÁTOR	
			kW	HP			µF	Vc
FEKA VS GRINDER 1000 MA	220 x 240V	1,3	1	1,3	6,4 A	29,9	35	450
FEKA VS GRINDER 1000 M-NA	220 x 240V	1,3	1	1,3	6,2 A	29,9	35	450
FEKA VS GRINDER 1000 TNA	380 x 415V	1,3	1	1,3	3 A	19,8	-	-

ROZMĚRY

MODEL	A	B	H	H1	GAS	DN1	OTVORY	ROZMĚRY BALENÍ			OBJEM (m³)	HMOT. kg
								L/A	L/B	H		
FEKA VS GRINDER 1000	253	209	496	87	Rp 1" 1/2	DN32 PN10 / 6 DN40 PN6	4 2	290	230	560	0,037	23

DNA

PUMPS SELECTOR



Online nástroj pro výběr čerpadla.

dna.dabpumps.com

