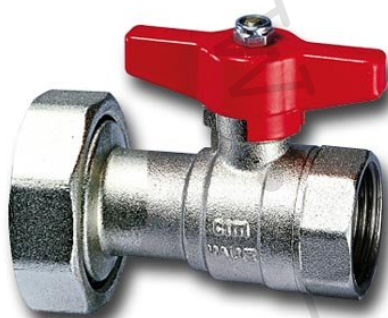


1) Výrobek: **KULOVÝ UZÁVĚR K ČERPADLŮM**
 - se šroubením

2) Typ: **IVAR.CIM 353**
IVAR.CIM 354



IVAR.CIM 353



IVAR.CIM 354

3) Charakteristika použití:

- Kulový uzávěr s převlečnou maticí pro připojení oběhových čerpadel na otopný systém, s integrovaným zpětným ventilem pro zabezpečení správného směru protékající kapaliny.
- Použitelnost pro rozvody vytápění, chlazení, vody, kanalizace, vzduchu a průmyslu všeobecně.
- Umožňuje odstavení oběhového čerpadla od systému a jeho kontrolu, servis nebo výměnu, bez nutnosti vypouštění systému.
- Použitelnost pro neagresivní media.
- V souladu s normami EN ISO 9001:2008 a EN 12266-1:2003.
- Snadná a rychlá montáž.

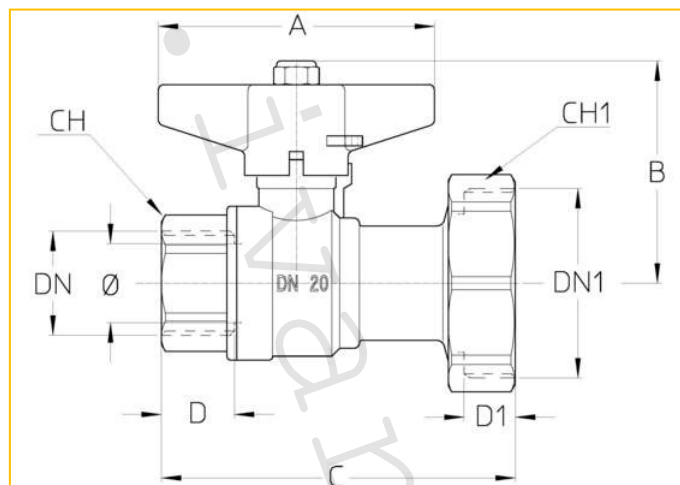
4) Tabulka s objednávacími kódy a základními údaji:

KÓD	TYP	SPECIFIKACE
353112	IVAR.CIM 353	1" x 6/4"
354112	IVAR.CIM 354	1" x 6/4"; zpětný ventil

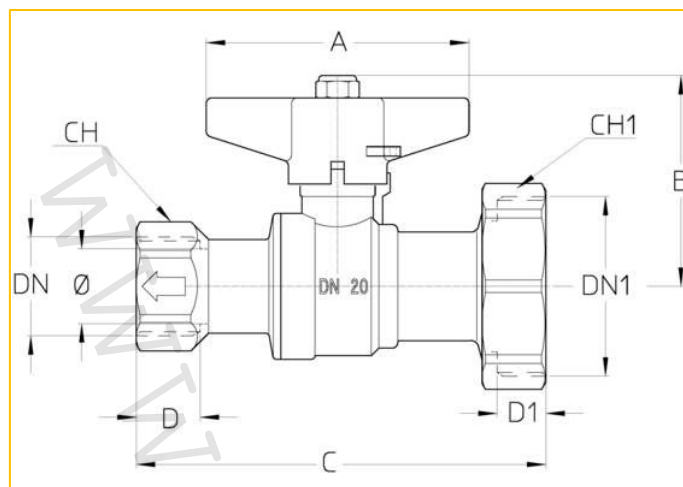
5) Technické a provozní parametry:

Maximální provozní tlak	PN 16
Rozsah provozní teploty	0 °C do +120 °C
Dodávané rozměry	1" x 6/4" FF
Provedení závitů	vnitřní / převlečná matice FF dle ISO 228
Ovládání	motylem v úhlu rotace 90°
Materiál	niklovaná mosaz CW617N
Zpětný ventil	IVAR.CIM 354

6) Technický náčrt s rozměry a objednávacími kódy:

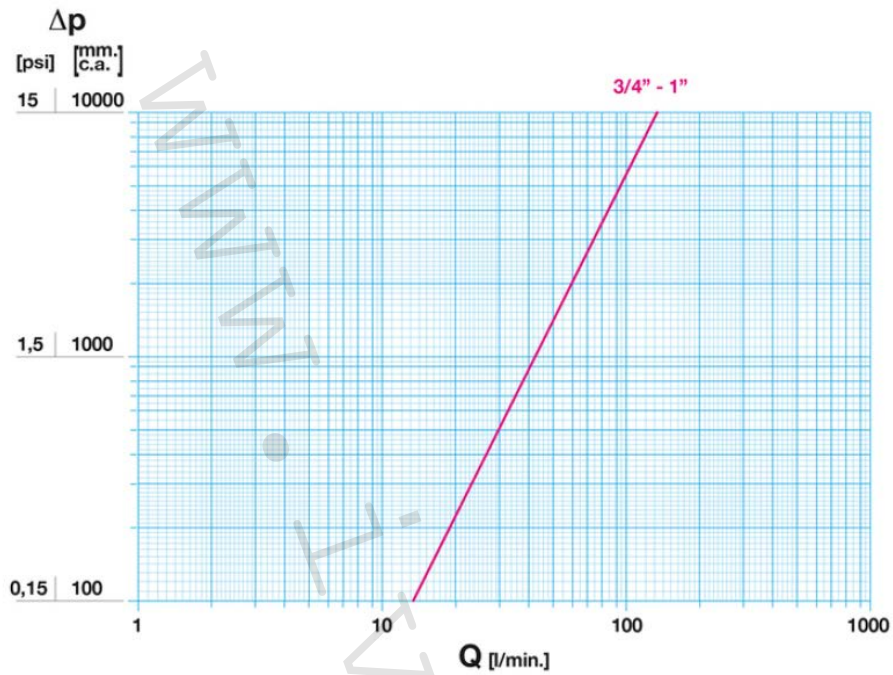


KÓD	353112
DN	1"
DN1	6/4" převlečná matice
Ø (mm)	20
A (mm)	70
B (mm)	56
C (mm)	96,5
D (mm)	23
D1 (mm)	14
CH (mm)	38
CH1 (mm)	52
Hmotnost (g)	415



KÓD	354112
DN	1"
DN1	6/4" převlečná matice
Ø (mm)	20
A (mm)	70
B (mm)	56
C (mm)	106
D (mm)	20
D1 (mm)	14
CH (mm)	38
CH1 (mm)	52
Hmotnost (g)	470

7) Hydraulické charakteristiky IVAR.CIM 353:

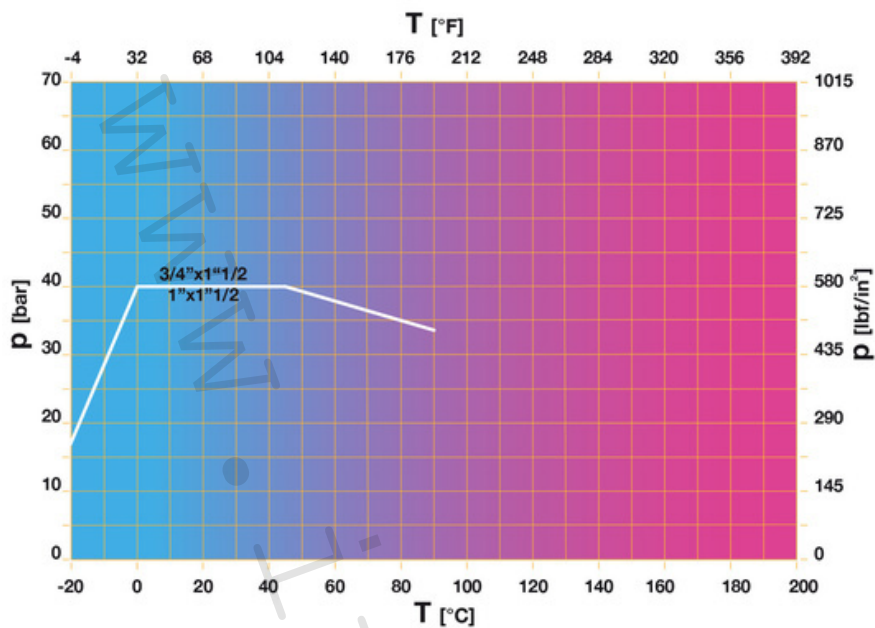


8) Hydraulické charakteristiky IVAR.CIM 354:

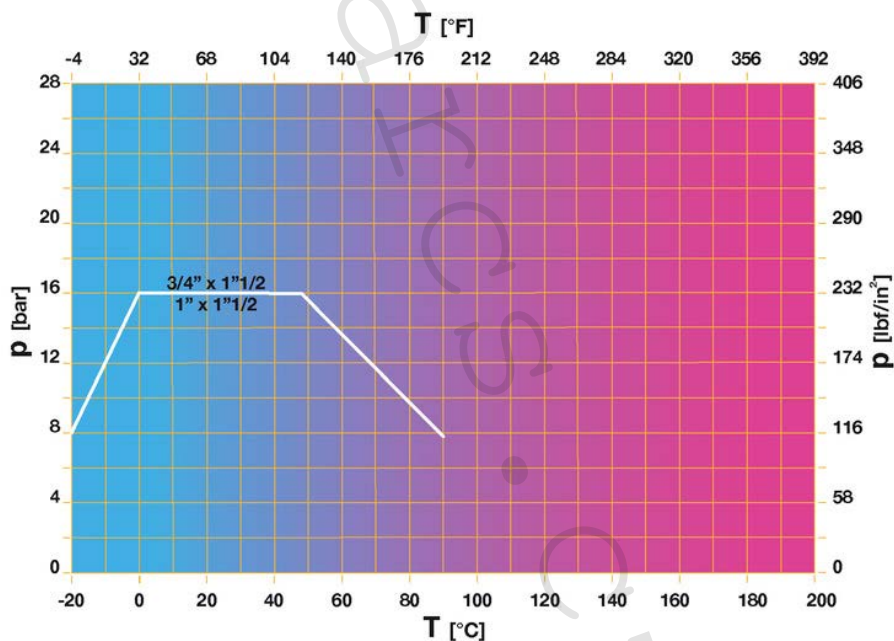


Doplňující informace:
 1 l/min = 0,06 m³/h
 1 m³/h = 16,67 l/min
 1 bar = 10.000 mm c.a.
 1 psi = 690 mm c.a.

9) Diagram závislosti tlaku na teplotě IVAR.CIM 353:



10) Diagram závislosti tlaku na teplotě IVAR.CIM 354:



Doplňující informace:

1 bar = 14,5 psi

1 bar = 14,5 lbf/in²

°C = 5/9 x (°F-32)

°F = 32 + (9/5 x °C)

11) Doplnující technická specifikace:

DN x DN1	KV CM CS MT	
	1" x 6/4"	1" x 6/4"
Ø mm	20	20
KV	41	8
CM	5	5
CS	10	10
MT	24	24

KV = kapacita v m³/h při tlakové ztrátě 1 bar.

CM = provozní točivý moment v Nm

CS = počáteční točivý moment v Nm

MT = krouticí moment způsobující poškození hřídele v Nm

12) Poznámka:

- Kulové uzávěry musí být používány v plně otevřené nebo plně uzavřené poloze.
- Periodickým otáčením kulových uzávěrů v plném rozsahu ovládání se značně eliminuje usazování inkrustací a naplavených nečistot, které přicházejí do styku s těsněním uzávěru, čímž se výrazně prodlužuje jejich životnost a těsnost. Na reklamace těsnosti, způsobené poškozením těsnění koule, případně poškozením ovládání kulového uzávěru z výše uvedeného důvodu, nebude brán zřetel. (doporučená perioda u rozvodů vody 1x až 2x/Q, u plynu 1x ročně).

13) Upozornění:

- Společnost IVAR CS spol. s r.o. si vyhrazuje právo provádět v jakémkoliv momentu a bez předchozího upozornění změny technického nebo obchodního charakteru u výrobků, uvedených v tomto technickém listu.
- Vzhledem k dalšímu vývoji výrobků si vyhrazujeme právo provádět technické změny nebo vylepšení bez oznámení, odchylky mezi vyobrazeními výrobků jsou možné.
- Informace uvedené v tomto technickém sdělení nezbavují uživatele povinnosti dodržovat platné normativy a platné technické předpisy.
- Dokument je chráněn autorským právem. Takto založená práva, zvláště práva překladu, rozhlasového vysílání, reprodukce fotomechanikou, nebo podobnou cestou a uložení v zařízení na zpracování dat zůstávají vyhrazena.
- Za tiskové chyby nebo chybné údaje nepřebíráme žádnou zodpovědnost.