

1) Výrobok: T-KUS 90° PRESS GAS
 - s vnútorným závitom

2) Typ: IVAR.IVN42 GAS



3) Charakteristika použitia:

- Potrubie a press fittingy systému IVAR.INOX GAS sú určené pre použitie v nezakrytých distribučných sústavách rozvodu plynu s vnútorným alebo vonkajším nadzemným vedením a ku kompletizácii rozvodov plynov prvej, druhej a tretej triedy podľa STN EN 437:2019.
- Pre spojenie dvoch potrubí rovnakého rozmeru a armatúry s vonkajším závitom.
- Fiting neredukovaný na priemere.
- Atest SZÚ Brno, DVGW.

4) Tabuľka s objednávacími kódmi a základnými údajmi:

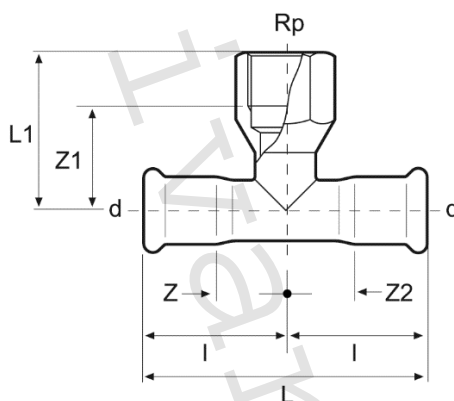
KÓD	TYP	ŠPECIFIKÁCIA
IVNGAS42.151215	IVAR.IVN42 GAS	15-Rp ¹ / ₂ -15
IVNGAS42.181218	IVAR.IVN42 GAS	18-Rp ¹ / ₂ -18
IVNGAS42.183418	IVAR.IVN42 GAS	18-Rp ³ / ₄ -18
IVNGAS42.221222	IVAR.IVN42 GAS	22-Rp ¹ / ₂ -22
IVNGAS42.223422	IVAR.IVN42 GAS	22-Rp ³ / ₄ -22
IVNGAS42.281228	IVAR.IVN42 GAS	28-Rp ¹ / ₂ -28
IVNGAS42.283428	IVAR.IVN42 GAS	28-Rp ³ / ₄ -28
IVNGAS42.351235	IVAR.IVN42 GAS	35-Rp ¹ / ₂ -35
IVNGAS42.353435	IVAR.IVN42 GAS	35-Rp ³ / ₄ -35
IVNGAS42.421242	IVAR.IVN42 GAS	42-Rp ¹ / ₂ -42
IVNGAS42.541254	IVAR.IVN42 GAS	54-Rp ¹ / ₂ -54
IVNGAS42.543454	IVAR.IVN42 GAS	54-Rp ³ / ₄ -54
IVNGAS42.542054	IVAR.IVN42 GAS	54-Rp2-54

Poznámka: Rozmery fittingov PRESS GAS 76,1; 88,9 a 108 mm na objednávku.

5) Technické a prevádzkové parametre:

Maximálny tlak	PN 10
Maximálny prevádzkový tlak	PN 5
Rozsah prevádzkovej teploty	T = -20 °C až +70 °C
Indikácia zalisovania	prúžok žltej farby pri rozmere 15 ÷ 54 mm
Lisovacia čel'usť	M
Použitelnosť	plyny prvej, druhej a tretej triedy podľa STN EN 437:2019
Materiál	nerezová oceľ Wst. Nr. 1.4404 (AISI 316L) tesniaci O-kružok z HNBR

6) Technický náčrt s rozmermi a objednávacími kódmi:



KÓD	d-Rp	L (mm)	L1 (mm)	Z (mm)	Z1 (mm)	I (mm)	BALENIE
IVNGAS42.151215	15-Rp $\frac{1}{2}$ -15	74	37	16	25	37	100
IVNGAS42.181218	18-Rp $\frac{1}{2}$ -18	80	39	19	27	40	80
IVNGAS42.183418	18-Rp $\frac{3}{4}$ -18	80	43	19	30	40	50
IVNGAS42.221222	22-Rp $\frac{1}{2}$ -22	82	41	18	29	41	100
IVNGAS42.223422	22-Rp $\frac{3}{4}$ -22	82	41	18	28	41	80
IVNGAS42.281228	28-Rp $\frac{1}{2}$ -28	92	44	22	32	46	80
IVNGAS42.283428	28-Rp $\frac{3}{4}$ -28	92	45	22	32	46	50
IVNGAS42.351235	35-Rp $\frac{1}{2}$ -35	102	48	24	36	51	50
IVNGAS42.353435	35-Rp $\frac{3}{4}$ -35	102	48	24	35	51	50
IVNGAS42.421542	42-Rp $\frac{1}{2}$ -42	118	46	27	34	59	20
IVNGAS42.541254	54-Rp $\frac{1}{2}$ -54	142	55	34	43	71	15
IVNGAS42.543454	54-Rp $\frac{3}{4}$ -54	142	58	34	45	71	15
IVNGAS42.542054	54-Rp2-54	142	69	34	47	71	15
IVNGAS42.763476	76,1-Rp $\frac{3}{4}$ -76,1	232	68	61	55	116	5
IVNGAS42.762076	76,1-Rp2-76,1	232	81	61	59	116	5
IVNGAS42.893489	88,9-Rp $\frac{3}{4}$ -88,9	262	87	68	74	131	5
IVNGAS42.892089	88,9-Rp2-88,9	262	88	68	66	131	5
IVNGAS42.10834108	108-Rp $\frac{3}{4}$ -108	312	86	79	73	156	5
IVNGAS42.10820108	108-Rp2-108	312	98	79	76	156	5

7) Dôležité upozornenie:

- Pri inštalácii je bezpodmienečne nutné dodržiavať „Návod pre inštaláciu a použitie“ vydaný výrobcom systému alebo jeho zástupcom.
- Inštalácia plynovodu musí byť vykonaná v súlade s platnými zákonnými normami, vyhláškami, TPP a bezpečnostnými predpismi platnými v zemi a mieste inštalácie.
- Návrh, projekt, inštaláciu, skúšky, uvedenie do prevádzky, prevádzku, opravy a údržbu plynovodu, ako systému, musí vykonávať len kvalifikovaná osoba, ktorá má príslušné vzdelanie a kvalifikáciu a je držiteľom platného osvedčenia alebo oprávnenia.

8) Upozornenie:

- Spoločnosť IVAR CS spol. s r.o. si vyhradzuje právo vykonávať v akomkoľvek momente a bez predchádzajúceho upozornenia zmeny technického alebo obchodného charakteru pri výrobkoch uvedených v tomto technickom liste.
- Vzhľadom k ďalšiemu vývoju výrobkov si vyhradzuje právo vykonávať technické zmeny alebo vylepšenia bez oznámenia, odchýlky medzi vyobrazeniami výrobkov sú možné.
- Informácie uvedené v tomto technickom vyhotovení nezbavujú užívateľa povinnosti dodržiavať platné normatívy a platné technické predpisy.
- Dokument je chránený autorským právom. Takto založené práva, obzvlášť práva prekladu, rozhlasového vysielania, reprodukcia fotomechanikou, alebo podobnou cestou a uloženie v zariadení na spracovanie údajov zostávajú vyhradené.
- Za tlačové chyby alebo chybné údaje nepreberáme žiadnu zodpovednosť.