

1) Výrobek: VSUVKA

2) Typ: IVAR.AC 603 N



3) Charakteristika použití:

- Vsuvka umožňuje vzájemné závitové spojení dvou armatur stejného provedení a rozměru závitů.

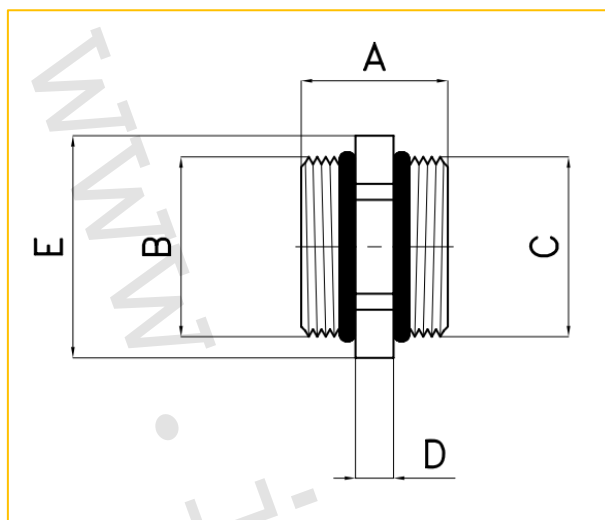
4) Tabulka s objednávacími kódy a základními údaji:

KÓD	TYP	SPECIFIKACE
550019	IVAR.AC 603 N	1/2" x 1/2"
550020	IVAR.AC 603 N	3/4" x 3/4"
500699	IVAR.AC 603 N	1" x 1"
500913	IVAR.AC 603 N	5/4" x 5/4"

5) Základní technické a provozní parametry:

Maximální provozní tlak	10 bar
Maximální provozní teplota	+120 °C
Dodávané rozměry	1/2" M ÷ 5/4" M
Provedení závitů	vnější / vnější
Materiál	niklovaná mosaz CW617N; 2x O-kroužek EPDM

6) Technický náčrt a rozměry:



Kód	Rozměr	A (mm)	B	C	D (mm)	E (O.K.)
550019	1/2" MM	23,5	1/2" M	1/2" M	6,5	24
550020	3/4" MM	27	3/4" M	3/4" M	7	30
500699	1" MM	27	1" M	1" M	7	37
500913	5/4" MM	32,5	5/4" M	5/4" M	7,5	48

7) Upozornění:

- Společnost IVAR CS spol. s r.o. si vyhrazuje právo provádět v jakémkoliv momentu a bez předchozího upozornění změny technického nebo obchodního charakteru u výrobků, uvedených v tomto technickém listu.
- Vzhledem k dalšímu vývoji výrobků si vyhrazujeme právo provádět technické změny nebo vylepšení bez oznámení, odchylky mezi vyobrazeními výrobků jsou možné.
- Informace uvedené v tomto technickém sdělení nezbavují uživatele povinnosti dodržovat platné normativy a platné technické předpisy.
- Dokument je chráněn autorským právem. Takto založená práva, zvláště práva překladu, rozhlasového vysílání, reprodukce fotomechanikou, nebo podobnou cestou a uložení v zařízení na zpracování dat zůstávají vyhrazena.
- Za tiskové chyby nebo chybné údaje nepřebíráme žádnou zodpovědnost.