

1) Výrobek: KOTLOVÝ MODUL HEAT BLOC K32
- 3cestný směšovací ventil



2) Typ: PAW.K32-DN 40



3) Instalace:



Instalaci a uvedení do provozu, stejně jako připojení elektrických komponentů, musí provádět výhradně osoba odborně způsobilá s patřičnou elektro-technickou kvalifikací v souladu se všemi národními normami a vyhláškami platnými v zemi instalace. Během instalace a uvádění do provozu musí být dodrženy instrukce a bezpečnostní opatření uvedené v tomto návodu. Provozovatel nesmí provádět žádné zásahy a je povinen se řídit pokyny uvedenými níže a dodržovat je tak, aby nedošlo k poškození zařízení nebo k újmě na zdraví obsluhujícího personálu při dodržení pravidel a norem bezpečnosti práce.

	 POZOR
Nebezpečí poranění či riziko škod na majetku!	
PAW.HeatBloC musí být použit pouze v otopných systémech s uzavřeným okruhem, naplněným otopnou vodou v souladu s normou VDI 2035 / Ö-Norm H 5195-1.	
PAW.HeatBloC nesmí být použit pro rozvody teplé sanitární vody.	

POZNÁMKA

Poškození těsnění minerálními oleji!

Minerální oleje způsobují trvalé poškození těsnění z EPDM, které poté ztrácí svou těsnicí schopnost. Výrobce se zříká odpovědnosti a neposkytuje náhradu za škody způsobené na majetku z důvodu takto poškozených těsnění.

- Je nutno zabránit kontaktu EPDM s látkami obsahujícími minerální oleje.
- Použijte maziva na bázi silikonu nebo polyalkylenu a bez minerálních olejů, jako jsou Unisilikon L250L a Syntheso Glep 1 od výrobce Klüber nebo silikonový sprej.

4) Funkční popis:

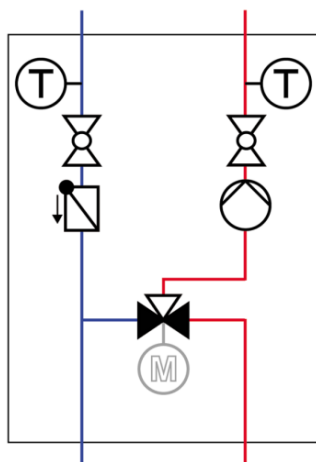
Současné moderní tepelné soustavy vyžadují odpovídající technické, spolehlivé, funkční, ale i estetické řešení přípravy otopné vody. Kompaktní kotlové moduly PAW.HeatBloC dodávané jako PAW - Systems jsou výrobky německé společnosti PAW a jsou předurčeny k tomu, aby tyto požadavky na instalaci a provoz splnily. Jejich použitelnost je v teplovodních otopných systémech s uzavřeným okruhem vody s podmínkou dodržení všech provozních a technických limitů.

Tento návod popisuje funkci, instalaci, uvedení do provozu a provoz modulu PAW.HeatBloC K32 směřované sestavy. Při instalaci dalších komponentů, jako jsou čerpadla, regulátory nebo rozdělovače, viz samostatný návod od jednotlivých výrobců. Kapitoly nazvané (odborník) jsou určeny pouze odborným osobám. Nesprávné použití vede ke ztrátě práva na uplatnění záruky. Pro modul PAW.HeatBloC vždy používejte pouze originální příslušenství PAW.

5) Použití:



- Příprava a distribuce otopné vody v systémech radiátorového, podlahového a stěnového vytápění
- Příprava a distribuce otopné vody v systémech s vysoce proměnlivými teplotami (kotle na tuhá paliva, kombinované tepelné a výkonové systémy)



Modul PAW.HeatBloC K32 s 3cestným směšovacím ventilem

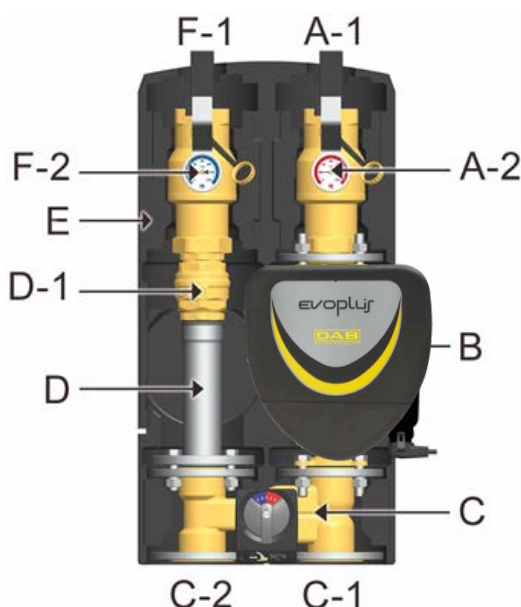
Výstupní teplota otopné vody z kotlového modulu do systému je řízena vestavěným směšovacím ventilem. Teplá otopná voda od kotle a ochlazená voda ze zpátečky systému jsou míseny tak, aby bylo dosaženo požadované teploty pro otopný systém. Směšovací ventil je řízen externím regulátorem a elektrickým servopohonem.

6) Popis výrobku:

Kotlový modul PAW.HeatBloC K32 je osazená čerpadlová sestava určená pro systémy radiátorového, podlahového a stěnového vytápění s uzavřeným okruhem otopné vody. Integrované oběhové čerpadlo zajišťuje dopravu teplé vody od zdroje ke spotřebičům. Kulové uzávěry umožňují údržbu čerpadla, okruhu zdroje tepla a uživatelského okruhu, aniž by celý systém zůstal mimo provoz. Dva teploměry ukazují teplotu otopné vody na přívodním a vratném potrubí a mají kontrolní funkci. Integrovaný zpětný ventil zabraňuje nežádoucímu oběhu a může být vyřazen z provozu při plnění systému. Tepelná izolace zabraňuje tepelným ztrátám na modulu.

Modul PAW.HeatBloC K32 je navržen tak, že může být namontován přímo na PAW modulární rozdělovač nebo nástěnný držák s montážní základnou a závitovým připojením. Pomocí adaptérů může být modul PAW.HeatBloC K32 také nainstalován na rozdělovače s jinými rozměry.

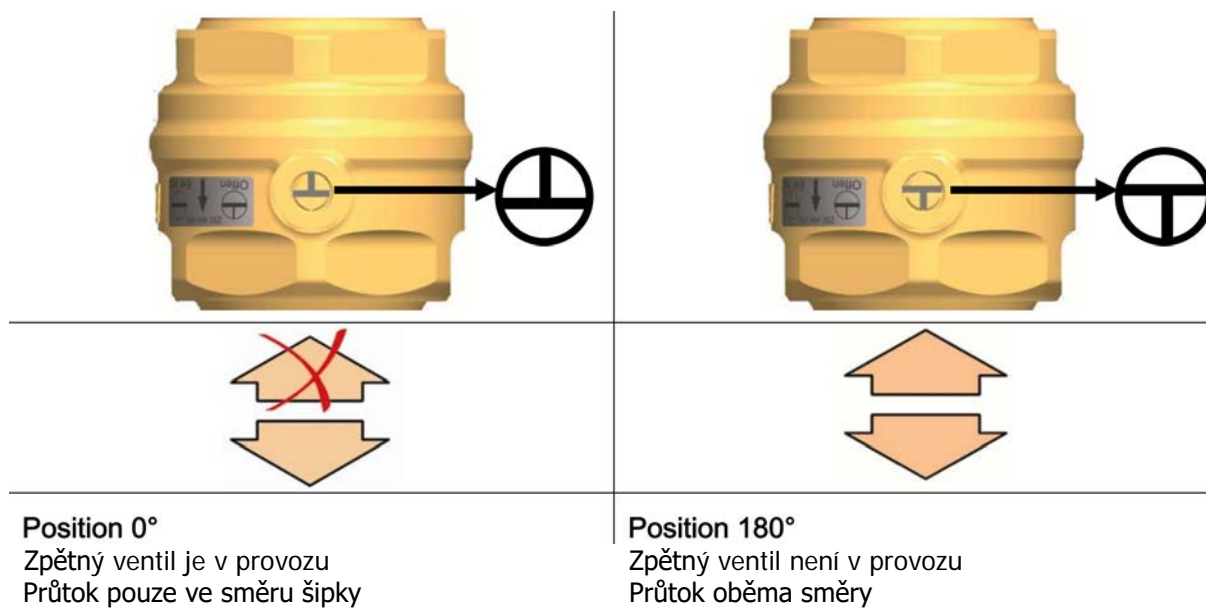
7) Popis komponentů:



- A-1 Přívod (uživatelský okruh)
- A-2 Celokovový teploměr s ponornou jímkou integrovanou do kulového uzávěru
- B Oběhové čerpadlo
- C 3cestný směšovací ventil se servopohonem
- C-1 Přívod (zdroj)
- C-2 Zpátečka (zdroj)
- D-1 Zpětný ventil (může být otevřen)
- D Zpětné potrubí
- E Designová tepelná izolace
- F-2 Celokovový teploměr s ponornou jímkou integrovanou do kulového uzávěru
- F-1 Zpátečka (uživatelský okruh)

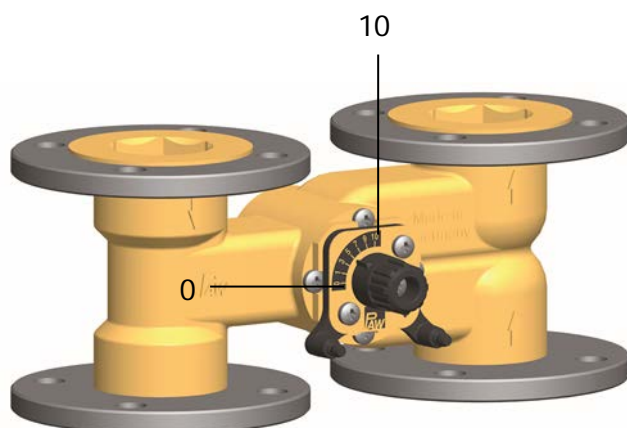
Zpětný ventil:

Modul PAW.HeatBloC je vybaven zpětným ventilem (D-1) instalovaným na zpětném potrubí. Tento zpětný ventil může být otevřena manuálně s průtokem, viz šipky na obrázku níže.



3cestný směšovací ventil

Třícestný směšovací ventil (C) řízený elektrickým servopohonem přizpůsobuje teplotu uživatelského (sekundárního) okruhu na požadovanou hodnotu na základě teplotního čidla a regulátoru.



Pozice 10: průtok bez směšování, teplota přívodu sekundárního okruhu = teplota přívodu primárního okruhu

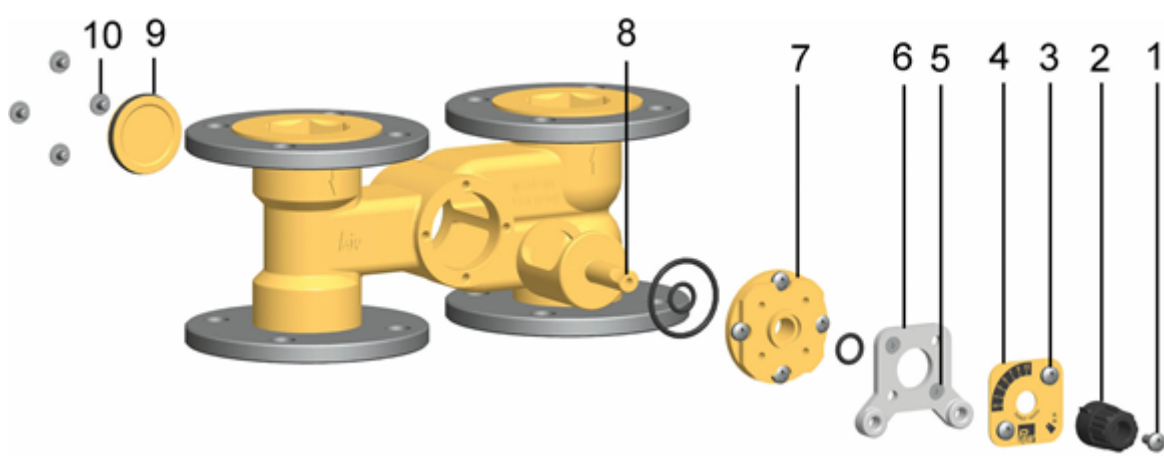
Pozice 0: 100 % směšování, teplota přívodu sekundárního okruhu = teplota zpátečky sekundárního okruhu

Změna přívodního potrubí (odborník)

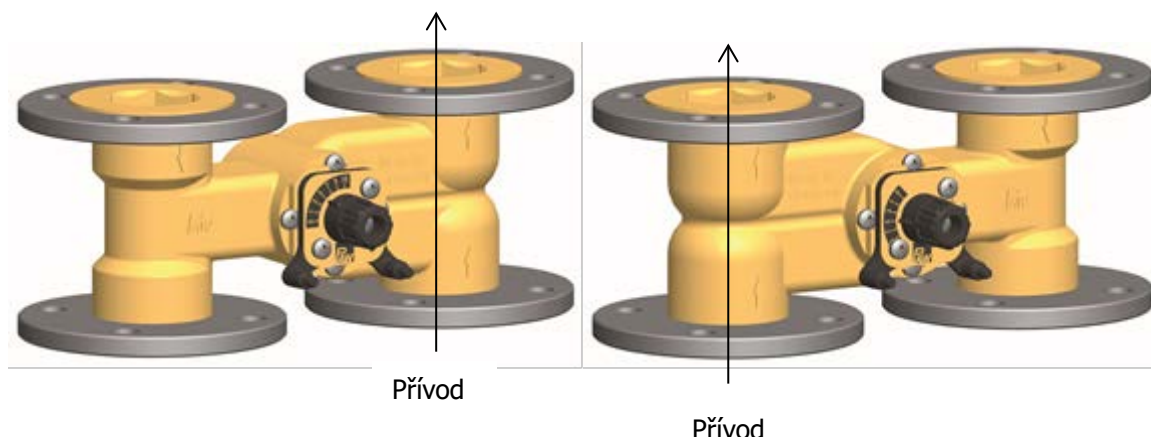
Demontáž směšovacího ventilu

1. Vyjměte tahem směrem k sobě teploměry z jímek kulových uzávěrů (A-2, F-2), odstraňte ovládací páky kulových uzávěrů a sejměte přední část tepelné izolace.
2. Vyjměte kotlový modul PAW.HeatBloC ze zadní části tepelné izolace.
3. Demontujte směšovací ventil (C).

Funkční otočení směšovacího ventilu



1. Odšroubujte šroub (1).
2. Vyjměte otočný prvek (2) z hřídele ventilu.
3. Odšroubujte oba šrouby (3).
4. Sejměte krycí štítek se stupnicí (4).
5. Odšroubujte oba šrouby (5).
6. Odstraňte čelní kryt (6).
7. Vyjměte těsnicí vložku (7) a hřídel ventilu (8) z tělesa směšovacího ventilu.
8. Odšroubujte šrouby (10) na zadní straně směšovacího ventilu.
9. Vyjměte kryt (9) ze zadní strany.
10. Otočte tělo směšovacího ventilu, dvě rovnoběžné rysky jsou na výstupní větvi ventilu. Respektujte šipky na těle ventilu vyznačující směr proudění.
11. Upevněte kryt (9) na druhé strany směšovacího ventilu pomocí šroubů (10).
12. Vložte těsnicí vložku (7) a hřídel ventilu (8) do otvoru směšovacího ventilu.
13. Upevněte přední kryt (6) pomocí šroubů (5).



Směšovací ventil s přívodem vpravo

Směšovací ventil s přívodem vlevo

14. Otočte krycí štítek se stupnicí (4) tak, že označení PAW je na spodní části a stupnice je umístěna, jak můžete vidět na obrázku nahoře.
15. Upevněte krycí štítek se stupnicí (4) pomocí šroubů (3).
16. Vložte otočný prvek (2) na hřídel ventilu.
17. Upevněte otočný prvek (2) na ventil (8) pomocí šroubu (1).

Úprava a uvedení kotlového modulu PAW.HeatBloC do provozu

1. Zaměňte zpětné potrubí (D) se zpětným ventilem a kulovým uzávěrem a přívodní potrubí s čerpadlem (B) a kulovým uzávěrem.

POZOR! Dodržujte směr proudění!

Otočte přední část čerpadla tak, že svorkovnice směřuje nahoru nebo do středu kotlového modulu PW.HeatBloC.

2. Namontujte kotlový modul a připojte ho k systému.
3. Před uvedením do provozu zkontrolujte všechny spojovací matice, a v případě potřeby je dotáhněte.
4. Po tlakové zkoušce namontujte tepelnou izolaci, ovládací páky kulových uzávěrů a teploměry do jímek kulových uzávěrů (A-2, F-2).

Čerpadlo (odborník)

Čerpadlo může být zcela odstaveno, vyměněno či na něm provedena údržba bez nutnosti vypouštění otopného systému.

Odstavení čerpadla

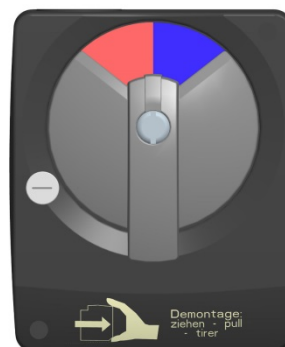
1. Uzavřete kulové uzávěry na přívodu a zpátečce (A-2, F-2).
2. Sejměte servopohon ze směšovacího ventilu.
3. Otočte otočným prvkem na směšovacím ventilu tak, aby černý ukazatel směřoval na „VL zu“ (průtok uzavřen).
4. Uzavřete expanzní nádoby a ujistěte se, že systém není pod tlakem. Směšovací ventil je nyní uzavřen. Můžete odpojit čerpadlo.

Servopohon

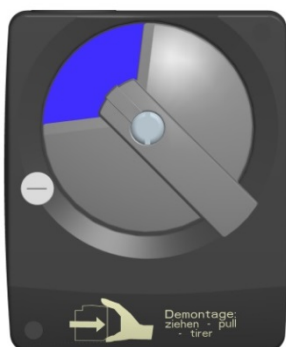
Servopohon PAW SR10 pro ekvitermní ovládání je součástí dodávky. Pro směšovací ventily s přívodem na levé straně musí být stupnice otočena o 180°.



Pro směšovací ventily s přívodem vpravo

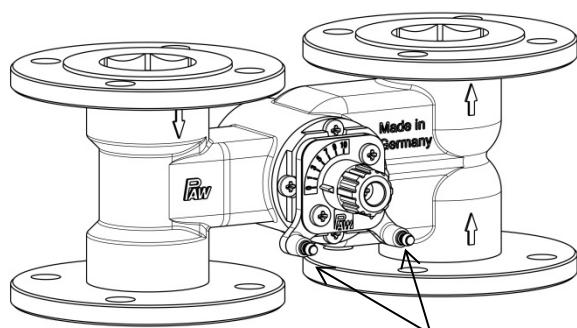


Pro směšovací ventily s přívodem vlevo



Montáž servopohonu na směšovací ventil s přívodem vpravo:

1. Otočný prvek směšovacího ventilu přestavte do pozice 0.
2. Otočením volicího prvku nastavte servopohon do manuálního režimu.
3. Otočte ovládací páčku servopohonu doleva do pozice zobrazené na obrázku.
4. Namontujte šrouby dorazu
5. Nasad'te servopohon na otočný prvek směšovacího ventilu a na dva dorazové šrouby.
6. Nastavte servopohon do automatického režimu.



Upevňovací šrouby



8) Montáž a instalace (odborník):

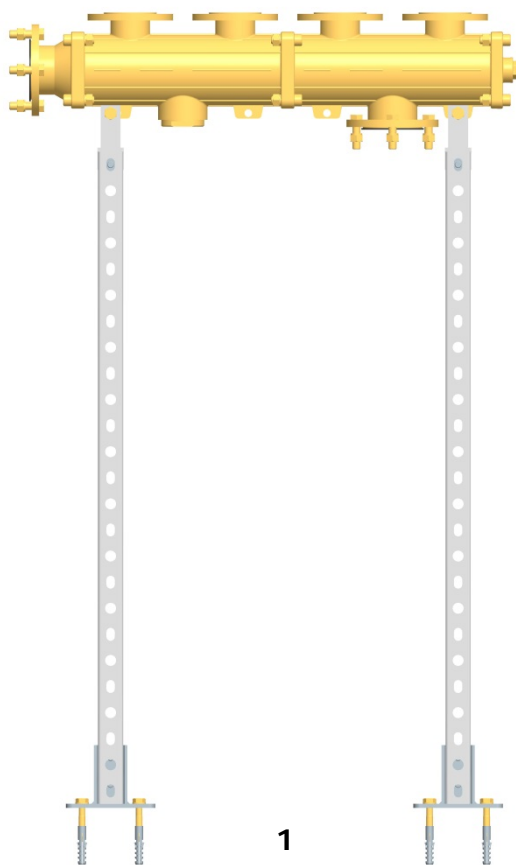
Modul PAW.HeatBloC K32 musí být instalován na PAW modulární rozdělovač a sadu podlahových držáků / nástěnných držáků nebo na nástěnný držák s montážní základnou. Modulární rozdělovač, sada podlahových držáků / nástěnných držáků a nástěnných držáků s montážní základnou není součástí dodávky tohoto modulu (nutno objednat samostatně).

UPOZORNĚNÍ

Nebezpečí poškození majetku!

Místo instalace musí být suché, dostatečně pevné pro zatížení hmotností sestavy a chráněné před mrazem, aby nedošlo k poškození materiálu sestavy.

Instalace modulárního rozdělovače.

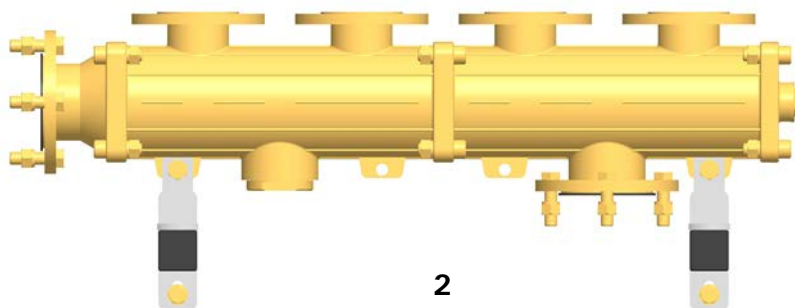


1. Vyberte pozici pro instalaci.

Podlahový držák (1): Vzdálenost od zdi, musí být okolo 25 cm. Připevněte podlahové konzoly vhodnými hmoždinkami a šrouby k podlaze. Variabilně můžete snížit výšku konzol zkrácením vodicích lišt.

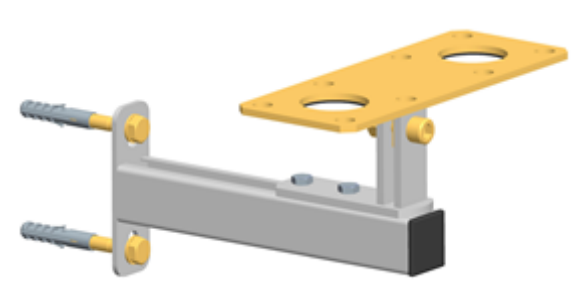
Stěnový držák (2): Připevněte nástěnné držáky ke stěně pomocí vhodných hmoždinek a šroubů.

2. Sejměte přední část tepelné izolace z modulárního rozdělovače.
3. Vložte modulární rozdělovač do držáku a zatlačte šrouby držáku přes montážní výstupky.
4. Připevněte modulární rozdělovač do držáku.



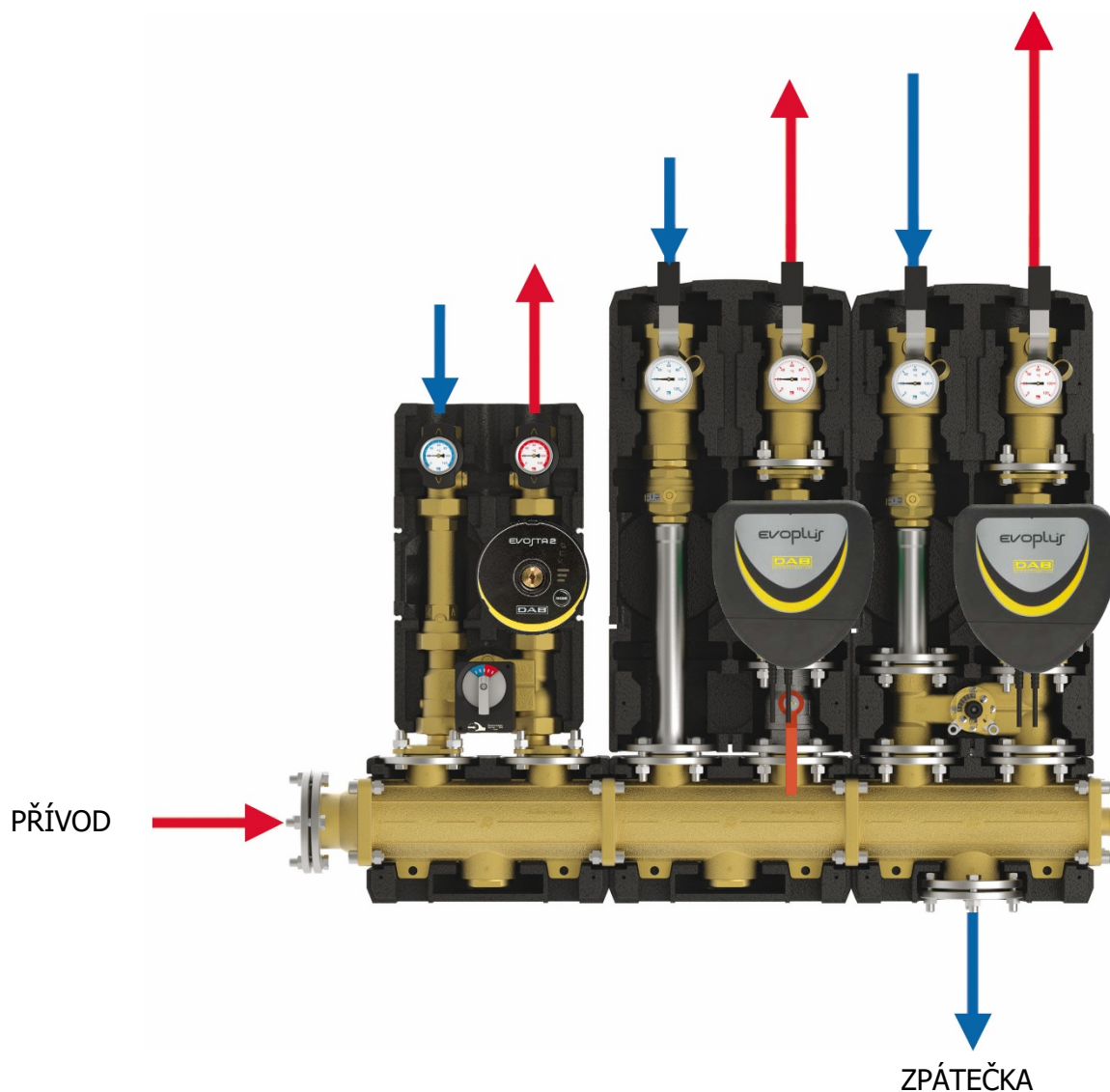
2

Instalace kotlového modulu PAW.HeatBloC na nástěnný držák s montážní základnou.



1. Připevněte nástěnný držák s montážní základnou na stěnu pomocí vhodných hmoždinek a šroubů.
2. Vložte modul PAW.HeatBloC do nástěnného držáku a připojte jej k přívodnímu potrubí. Nezapomeňte vložit těsnění nad a pod montážní základnu. Připojení k instalaci musí být provedeno bez nadměrného pnutí.
3. Připojte čerpadlo.
4. Zkontrolujte těsnost všech závitových a přírubových připojení a proveďte tlakovou zkoušku.
5. Nainstalujte zpět ovládací páky kulových uzávěrů, teploměry a tepelnou izolaci.

9) Instalace na modulární rozdělovač a uvedení modulu PAW.HeatBloC do provozu:

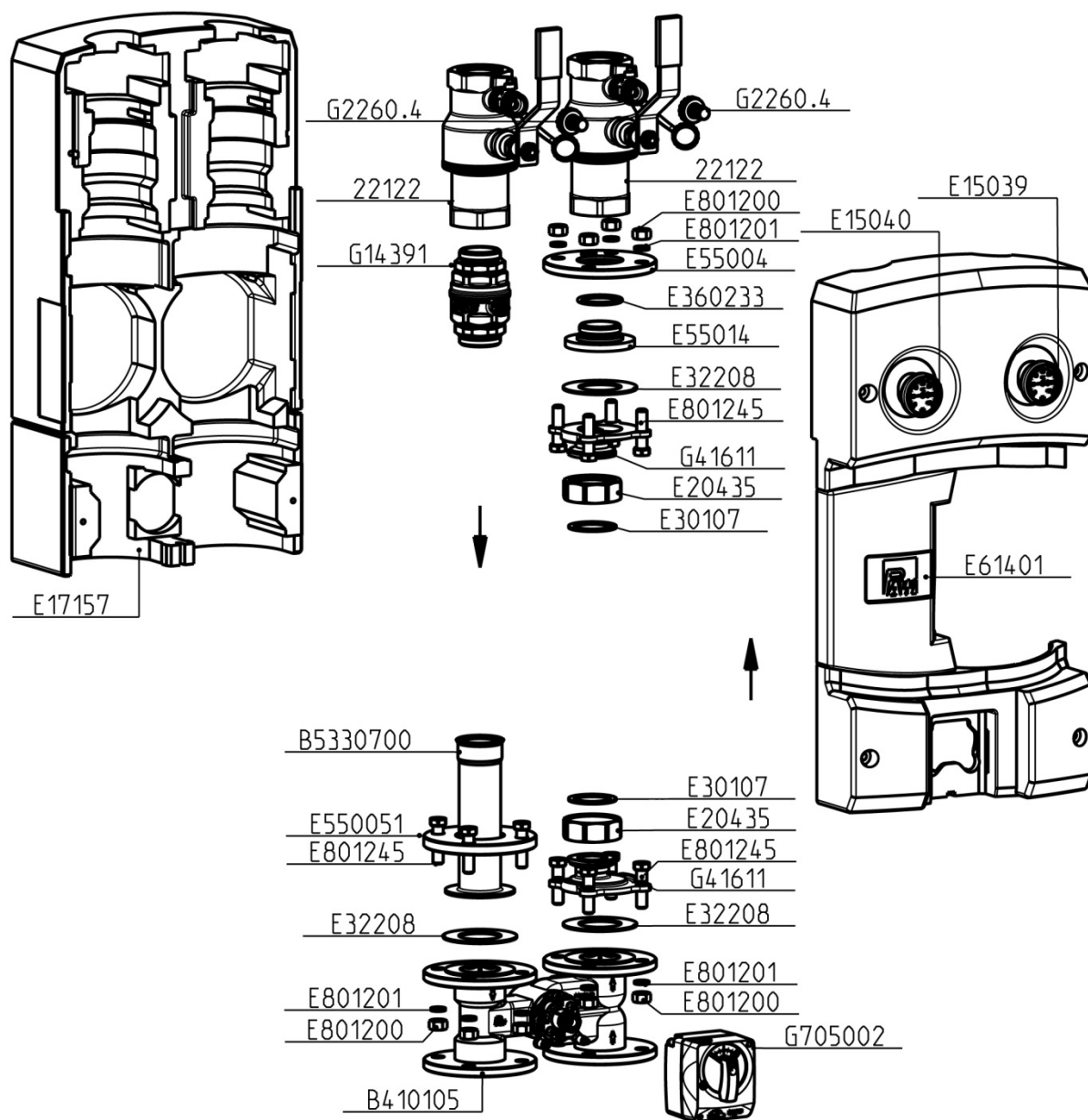


1. Vyjměte teploměry z jímek kulových uzávěrů (A-2, F-2), zdemontujte ovládací páky kulových uzávěrů a sejměte přední část tepelné izolace modulu PAW.HeatBloC.
2. Umístěte modul PAW.HeatBloC s těsněním na příruby modulárního rozdělovače a šrouby utáhněte.
3. Připojte modul PAW.HeatBloC na přívodní potrubí bez nadměrného pnutí.
4. Zkontrolujte těsnost všech závitových a přírubových připojení.
5. Nainstalujte ovládací páky kulových uzávěrů, teploměry a tepelnou izolaci.

10) Rozsah dodávky (odborník):

POZNÁMKA

Reklamacce a požadavky / objednávky náhradních dílů budou zpracovávány pouze s informacemi o sériovém čísle kotlového modulu! Sériové číslo je umístěno na vratném potrubí otopného okruhu.



11) Technické parametry:

Typ	PAW.K 32–DN 40
Maximální výkon při ΔT 20 K	do 125 kW
Maximální průtok	5400 l/hod
Maximální provozní tlak	6 bar
Maximální provozní teplota	+110 °C
Nominální rozměr	DN 40
Jmenovitý průtok	Kvs 17,7
Otevírací přetlak zpětného ventilu na vratném	1 x 100 mm vodního sloupce
Teplotní rozsah teploměrů	0 °C až +120 °C
Připojení zdroje (vstup)	příruba DN 40 / PN 6
Připojení otopného systému (výstup)	6/4" vnitřní závit
Směšovací ventil	3cestný
Servopohon	PAW.SR10, 230 V/50 Hz, krouticí moment 10 Nm
Montážní délka	560 mm
Výška izolace	610 mm
Šířka	320 mm
Osová vzdálenost připojení	160 mm
Materiál	mosaz
Těsnění	EPDM
Materiál izolace	EPP (extrudovaný polypropylen)
Oběhové čerpadlo DAB.EVOPLUS B 60/250.40 M	41221MEP6
Oběhové čerpadlo DAB.EVOPLUS B 110/250.40 M	41221MGL10
Oběhové čerpadlo Grundfos Magna1 40-120 F	41221MGL12
Oběhové čerpadlo Grundfos Magna3 40-120 F	41221MGH12
Bez oběhového čerpadla	41221M

12) Poznámka:

POZOR

- **Před každým zprovozněním otopného systému, zejména při kombinaci podlahového a radiátorového vytápění, důrazně upozorňujeme na výplach celého systému dle návodu výrobce. Doporučujeme ošetření otopného systému přípravkem GEL.LONG LIFE 100. Prodejce nenese zodpovědnost za funkční závady způsobené nečistotami v systému.**

13) Upozornění:

- Společnost IVAR CS spol. s r.o. si vyhrazuje právo provádět v jakémkoliv momentu a bez předchozího upozornění změny technického nebo obchodního charakteru u výrobků uvedených v tomto návodu.
- Vzhledem k dalšímu vývoji výrobků si vyhrazujeme právo provádět technické změny nebo vylepšení bez oznámení, odchylky mezi vyobrazeními výrobků jsou možné.
- Informace uvedené v tomto technickém sdělení nezbavují uživatele povinnosti dodržovat platné normativy a platné technické předpisy.
- Dokument je chráněn autorským právem. Takto založená práva, zvláště práva překladu, rozhlasového vysílání, reprodukce fotomechanikou, nebo podobnou cestou a uložení v zařízení na zpracování dat zůstávají vyhrazena.
- Za tiskové chyby nebo chybné údaje nepřebíráme žádnou zodpovědnost.