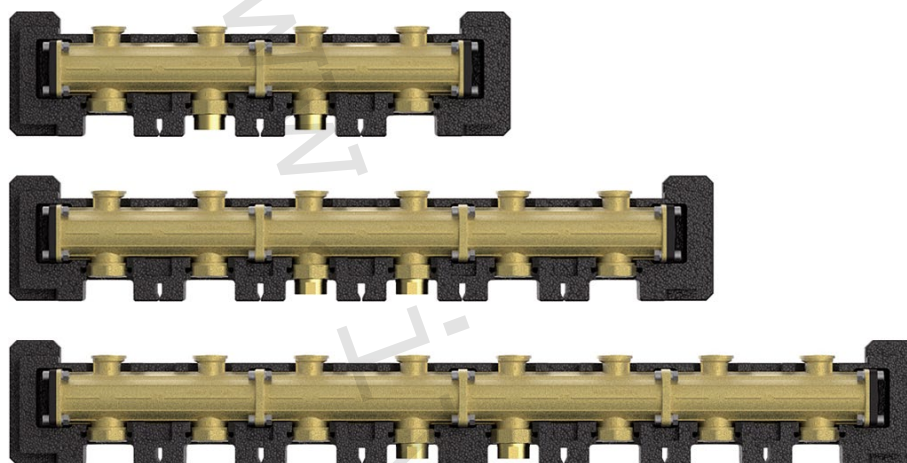


1) Výrobok: HORIZONTÁLNY DISTRIBUČNÝ ROZDEĽOVAČ
 - pre kotlové moduly DN 25

2) Typ: PAW.MV25



3) Charakteristika použitia:

- Súčasné moderné tepelné systavy vyžadujú zodpovedajúce technické, spoľahlivé, funkčné, ale aj estetické riešenie prípravy vykurovacej vody.
- Horizontálne distribučné rozdeľovače PAW.MV dodávané ako jeden z prvkov PAW Systems sú výrobky nemeckej spoločnosti PAW a sú predurčené na to, aby tieto požiadavky na inštaláciu a prevádzku splnili.
- Sú určené na pripojenie jednotlivých modulov PAW.HEAT BLOC a hydraulického oddeľovača PAW.HD.
- Urýchľujú, zjednodušujú a zlacňujú inštaláciu a súčasne s ňou eliminujú chyby vznikajúce neodbornou montážou.
- Použitie v teplovodných vykurovacích systémoch s uzavretým okruhom vody s podmienkou dodržania všetkých prevádzkových a technických limitov.
- Výhradné použitie kvalitnej mosadze a presné tesniace plochy zaručujú dlhú životnosť, vysokú presnosť a kompaktné rozmery.
- Vizualne atraktívny dizajn tepelnej izolácie z neho robí mimoriadny výrobok.

4) Tabuľka s objednávacími kódmi a základnými údajmi:

KÓD	TYP	ŠPECIFIKÁCIA
3411	PAW.MV25	PAW.MV1 pre ďalší 1 modul
3412	PAW.MV25	PAW.MV2 pre 2 moduly
3413	PAW.MV25	PAW.MV3 pre 3 moduly
3414	PAW.MV25	PAW.MV4 pre 4 moduly
3415	PAW.MV25	PAW.MV5 pre 5 modulov
3416	PAW.MV25	PAW.MV6 pre 6 modulov

5) Základné technické a prevádzkové parametre:

Typ	PAW.MV 25
Maximálny výkon	do 80 kW při ΔT 20 K
Maximálny prevádzkový tlak	6 bar
Maximálna prevádzková teplota	+110 °C
Nominálny rozmer	DN 25 (1")
Menovitý prietok 2cestný (m ³ /h)	Kvs 16,0
Menovitý prietok 3cestný (m ³ /h)	Kvs 18,0
Menovitý prietok 4cestný (m ³ /h)	Kvs 18,5
Menovitý prietok 5cestný (m ³ /h)	Kvs 19,0
Menovitý prietok 6cestný (m ³ /h)	Kvs 19,0
Pripojenie zdroja (vstup)	6/4" vnější závit; ploché těsnění
Pripojenie vykurovacieho systému (výstup)	příruba PAW 1" pro 6/4" matici
Inštaláčna výška	128 mm
Celková výška vrátane tepelnej izolácie	137 mm
Osová vzdialenosť pripojenia	125 mm
Materiál	mosadz / polyamid
Tesnenie	EPDM
Materiál tepelnej izolácie	EPP (extrudovaný polypropylén)

Rozsah aplikácie					
PAW.MV	DN 20	DN 25	DN 32	DN 40	DN 50
$\Delta T = 20$ K	50,0 kW	80,0 kW	150,0 kW	250,0 kW	400,0 kW
$\Delta T = 10$ K	25,0 kW	40,0 kW	75,0 kW	125,0 kW	200,0 kW
$\Delta T = 7,5$ K	18,5 kW	30,0 kW	56,0 kW	94,0 kW	150,0 kW
$\Delta T = 5$ K	12,5 kW	20,0 kW	37,5 kW	62,5 kW	100,0 kW

6) Horizontálny distribučný rozdeľovač obsahuje:

- telo rozdeľovača
- ukončenie čela rozdeľovača
- zátky
- dizajnovú tepelnú izoláciu

7) Voliteľné príslušenstvo:

- SADA nástenných držiakov horizontálneho distribučného rozdeľovača PAW.DR 34721 (pre PAW.MV5 a viac je nutné použiť 2 sady)
- bezpečnostná poistná skupina PAW.PS 52543
- SADA pre pripojenie kotlového modulu pod horizontálny distribučný rozdeľovač (smerom nadol) PAW.REVERZ



PAW.DR 34721

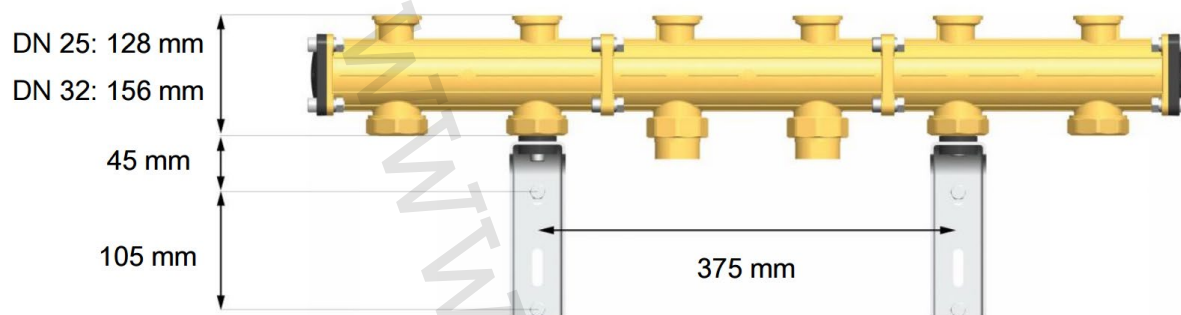


PAW.PS 52543



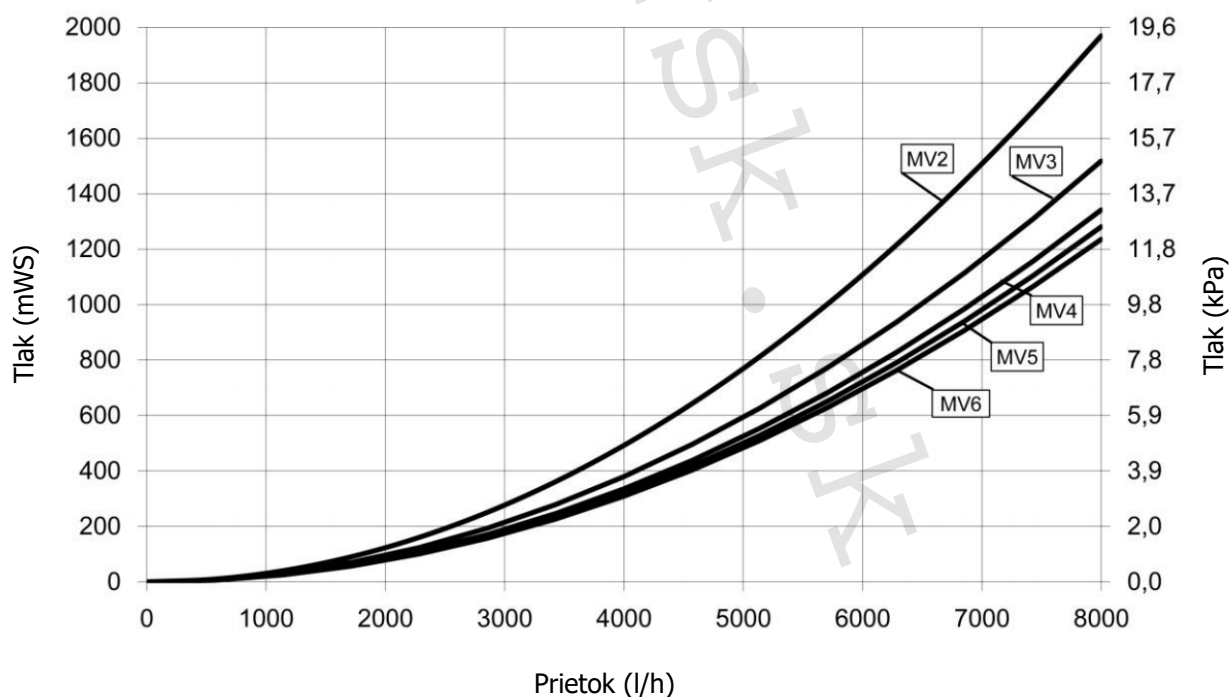
PAW.REVERZ

8) Technický náčrt a rozmery:

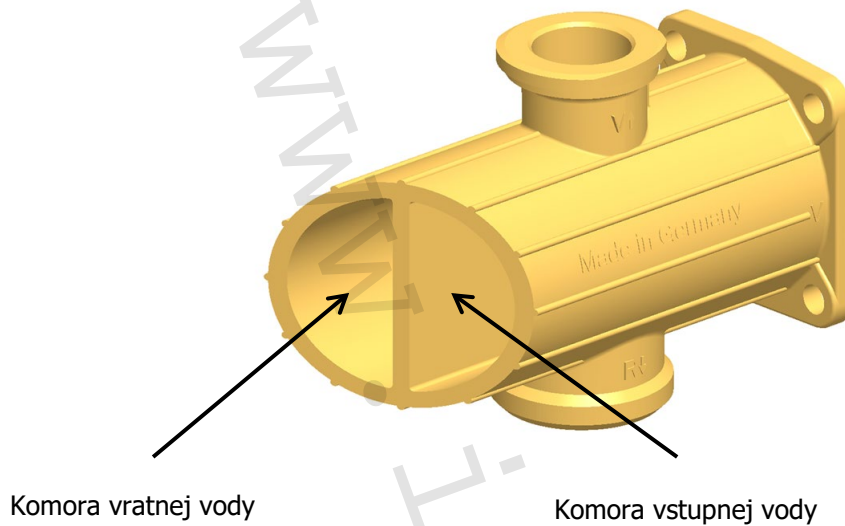


Rozdeľovač	Počet modulov	Počet vykurovacích okruhov	Celková šírka v mm
PAW.MV2	2	3	625
PAW.MV3	3	5	875
PAW.MV4	4	7	1125
PAW.MV5	5	9	1375
PAW.MV6	6	11	1625

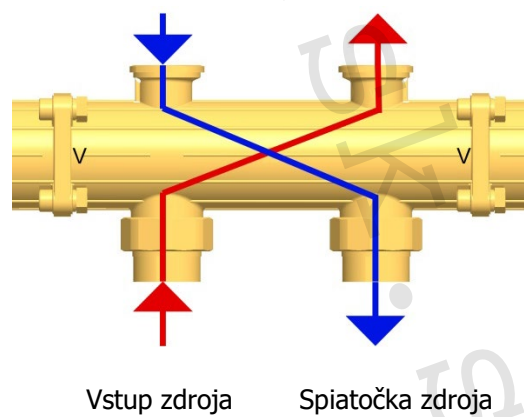
9) Prietokové charakteristiky:



10) Rez a popis produktu:



Spiatočka zo systému Vstup do systému



11) Poznámka:

- Pred každým sprevádzkovaním vykurovacieho systému, najmä pri kombinácii podlahového a radiátorového vykurovania, dôrazne upozorňujeme na výplach celého systému podľa návodu výrobcu. Odporúčame ošetrovanie vykurovacieho systému prípravkom GEL.LONG LIFE 100. Predajca nenesie zodpovednosť za poruchy funkčnosti spôsobené nečistotami v systéme.

12) Upozornenie:

- Spoločnosť IVAR CS spol. s r.o. si vyhradzuje právo vykonávať v akomkoľvek momente a bez predchádzajúceho upozornenia zmeny technického alebo obchodného charakteru pri výrobkoch, uvedených v tomto technickom liste.
- Vzhľadom k ďalšiemu vývoju výrobkov si vyhradzuje právo vykonávať technické zmeny alebo vylepšenia bez oznámenia, odchýlky medzi vyobrazeniami výrobkov sú možné.
- Informácie uvedené v tomto technickom oznámení nezbavujú užívateľa povinnosti dodržiavať platné normy a platné technické predpisy.
- Dokument je chránený autorským právom. Takto založené práva, najmä práva prekladu, rozhlasového vysielania, reprodukcie fotomechanikou, alebo podobnou cestou a uloženie v zariadení na spracovanie údajov zostávajú vyhradené.
- Za tlačové chyby alebo chybné údaje nepreberáme žiadnu zodpovednosť.