

**1) Výrobok: ELEKTRICKÝ VYKUROVACÍ ČLÁNOK**

**2) Typ: IVAR.ASKO HEAT AHR-B-S**



**3) Inštalácia:**



Inštaláciu a uvedenie do prevádzky, rovnako ako pripojenie elektrických komponentov, musí vykonávať výhradne osoba odborne spôsobilá s patričnou elektro-technickou kvalifikáciou v súlade so všetkými národnými normami a vyhláškami platnými v krajine inštalácie. Počas inštalácie a uvádzaní do prevádzky musia byť dodržané inštrukcie a bezpečnostné opatrenia uvedené v tomto návode. Prevádzkovateľ nesmie vykonávať žiadne zásahy a je povinný sa riadiť pokynmi uvedenými nižšie, a dodržiavať ich tak, aby nedošlo k poškodeniu zariadenia alebo k ujme na zdraví obsluhujúceho personálu, pri dodržaní pravidiel a noriem bezpečnosti pri práci.

**4) Charakteristika použitia:**

Elektrický vykurovací článok je prídavné elektrické zariadenie pre pomocný ohrev teplej úžitkovej alebo vykurovacej vody, s ochranou proti chodu na sucho, ktorého príčinou by bolo poškodenie výrobku. Elektrický vykurovací článok je tvorený tromi vykurovacími tyčami v tvare U napájanými do 6/4" mosadznej závitovej objímky. Pri všetkých typoch je 150 mm od objímky pripojenia neohrievaná zóna, brániaca kalcifikácii potrubia a povrchovému tepelnému zaťaženiu. Dodáva sa s bezporuchovým elektromechanickým regulátorom teploty podľa DIN 3440, elektromechanickým havarijným termostatom podľa DIN 3440 bezpečným pri poruche (ak je dosiahnutá menovitá hodnota teploty, termostat vypne ohrev a zostane zablokovaný v uzamknutej pozícii, reset sa vykonáva manuálne a je možný iba po vychladnutí snímacieho prvku o cca 10 K) a LED kontrolkou prevádzkového režimu. Kryty sú vyrobené z polykarbonátu odolného proti poškodeniu nárazom. Bezpečné elektrické pripojenie pomocou samostatnej vysoko kvalitnej elektrickej svorkovnice. Vhodné pre inštalácie s obmedzeným inštaláčnym priestorom. V súlade s EN 60335-2-21 Odtok kondenzátu v skrini zabraňuje korózii, žiadna deštrukcia výhrevného telesa počas suchej prevádzky, odolnosť proti prepätiu (7,25 %). V súlade s EN 60335-1, EN 60335-2-73, EN 55014-1, EN 55014-2, EN 62233 a EN 60529.

## 5) Regulátor teploty:

### Popis zariadenia

Vypínaciu teplotu je možné na regulátore teploty plynule nastaviť otočným ovládačom (pozícia 1). Rozsah nastavenia sa pohybuje od (0), cez ochranu proti zamrznutiu (❄) do cca +85 °C. Z dôvodov ekonomickej prevádzky, sa odporúča nastaviť teplota na +65 °C. Kontrolka (pozícia 2) svieti, ak je vykurovací článok v prevádzke.

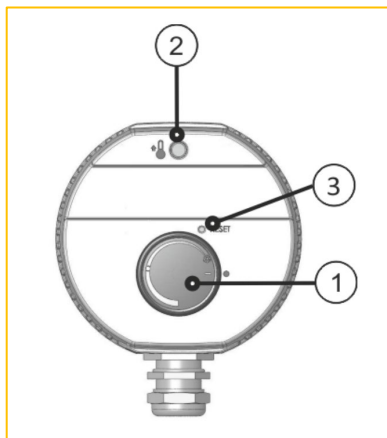
### Prevádzkový režim

Požadovanú teplotu je možné nastaviť otočením ovládača regulátoru teploty (pozícia 1). Po dosiahnutí požadovanej teploty sa zariadenie automaticky vypne a v prípade potreby opätovne automaticky zapne. Ak je nutné zaistiť, aby v prípade neprítomnosti (napr. dovolenka), bola iba ochrana pred mrazom, nastavte otočný ovládač regulátoru teploty do pozície (❄).

### Bezpečnostný havarijný termostat

Pokiaľ bezpečnostný havarijný termostat vypol po dosiahnutí havarijnej teploty zariadenia, môžete ho resetovať cez otvor tlačidlom označeným ako „Reset“ (pozícia 3), pomocou šraubováku "00". To sa nedá vykonať, pokiaľ teplota neklesne o cca 10 K.

K vypnutiu vykurovacieho článku, bezpečnostným havarijným termostatom, môže dôjsť i pri teplotách nižších ako cca -15 °C (napr. pri doprave a skladovaní). Pokiaľ k tomu dôjde, stlačte resetovacie tlačidlo „Reset“ (pozícia 3).



- 1) Otočný ovládač nastavenia teploty
- 2) Prevádzková LED dióda
- 3) Resetovacie tlačidlo

### Dôležitá informácia!

Pokiaľ, je v jednej spoločnej nádobe inštalovaný i výmenník tepla, musí byť na regulátore teploty zohľadnená teplota spôsobená výmenníkom tepla, nastavením na teplotu +85 °C. Tým je zabránené, bezpečnostnému havarijnému termostatu, vypnutie elektrického vykurovacieho článku.

## 6) Inštalácia:

Prevádzkové údaje, použitie, rozmery a model elektrického vykurovacieho článku, sú uvedené na typovom štítku výrobu, schémy elektrického zapojenia nájdete pri výrobku alebo v „Návode na použitie“. Pripojovací kónický závit musí byť pred inštaláciou vybavený tesnením, schváleným pre priemyselnú vodu. Z bezpečnostných dôvodov nesmie byť zariadenie inštalované vertikálne zhora ani zdola. Zariadenie musí byť inštalované vodorovne a musí byť zaistené, že bod „TOP“ je smerom nahor. Uistite sa, že vykurovacie rúrky sú pred uvedením do prevádzky úplne ponorené do kvapaliny. Cirkulácia kvapaliny okolo vykurovacích rúrok nesmie byť obmedzená. **Elektrický vykurovací článok je určený iba pre ohrev vody.**

## DÔLEŽITÉ UPOZORNENIE!

Pri voľbe elektrického vykurovacieho článku musí byť zohľadnená jeho dĺžka vzhľadom k priemeru zásobníka. Zvyčajne sa volí dĺžka elektrického vykurovacieho článku taká, aby bola zachovaná vzdialenosť  $50 \div 100$  mm od vnútornej steny zásobníka.

Keďže závitové alebo prírubové pripojenie vystupuje z nádoby a obvykle je rovnako dlhé, ako je hrúbka tepelnej izolácie, môže byť za určitých podmienok použitá aj rovnaká dĺžka elektrického vykurovacieho článku, ako je priemer nádoby. Elektrické vykurovacie články sa môžu počas vykurovacej fázy roztiahnuť až o 30 mm (v závislosti na celkovej dĺžke), a preto musí byť dodržaná minimálna vzdialenosť 50 mm od vnútornej steny zásobníka.

Uistite sa, že pri zásobníku s integrovaným rúrkovým výmenníkom nie je žiadnym potrubím výmenníka skrátená dĺžka (hĺbka) ponorenia elektrického vykurovacieho článku.

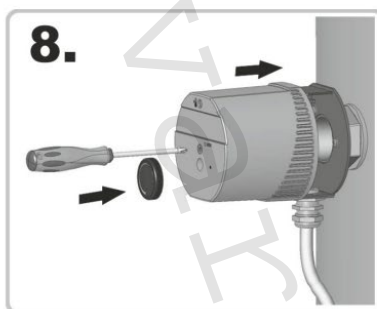
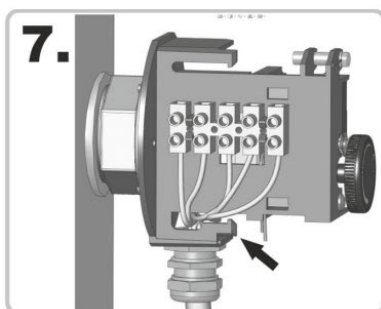
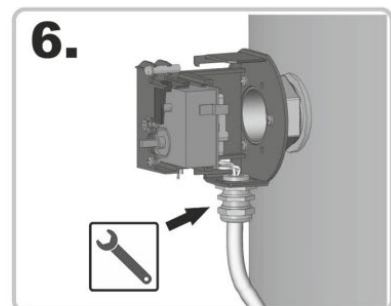
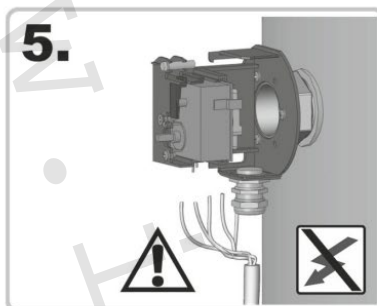
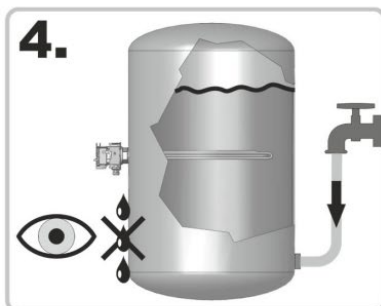
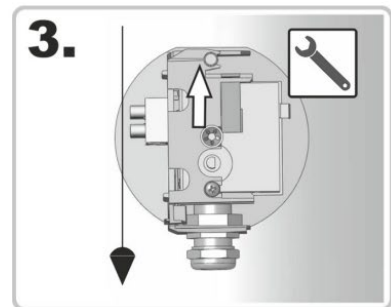
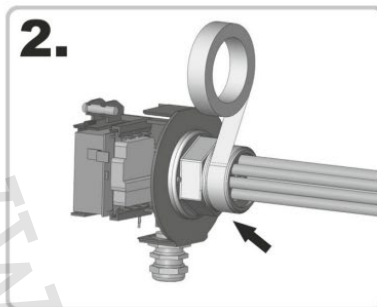
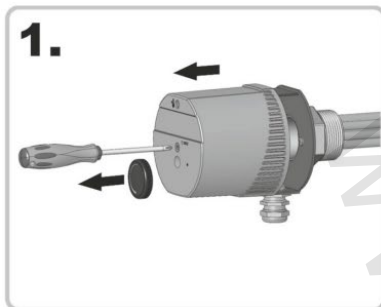
## 7) Elektrické zapojenie:

Elektrický vykurovací článok je určený iba pre pevné pripojenie káblom. Vyberte vhodný prierez kábla, podľa menovitého výkonu elektrického vykurovacieho článku. Všetky póly, elektrického vykurovacieho článku, musia byť odpojiteľné od siete, s minimálnou kontaktnou izolačnou vzdialenosťou 3 mm pre pracovné vodiče. Ochranný vodič musí byť o 100 mm dlhší ako ostatné vodiče.

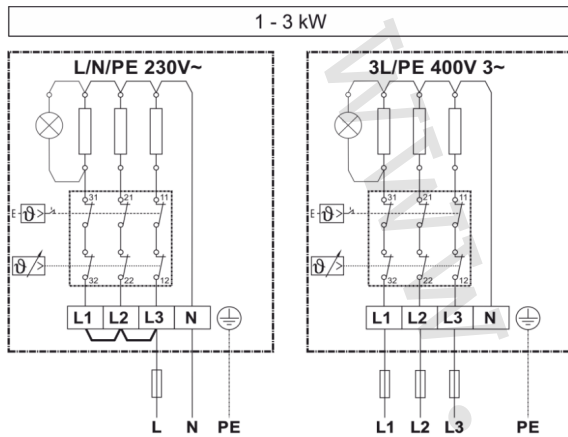
## UPOZORNENIE!

**Užívateľ stráca právo na uznanie záruky v týchto prípadoch:**

- Nedodržanie tejto dokumentácie „Návod na použitie“
- Nedodržanie pokynov výrobcu ohrievača alebo nádoby
- Nepovolené technické úpravy, opravy alebo manipulácia so zariadením (vrátane výmeny termostatu)
- Aplikácie, pre ktoré zariadenie nebolo navrhnuté
- Nesprávna prevádzka a údržba
- Nesplňa požiadavky smernice VDI 2035



## 8) Elektrická schéma zapojenia:



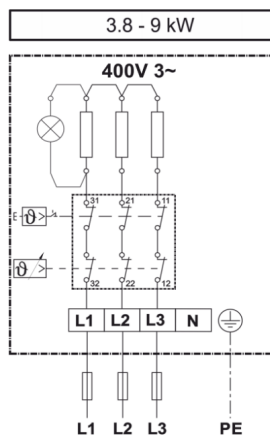
### Prevádzkové napätie:

L/N 230 V $\sim$  (1.0 ÷ 3.0 kW)

» Zasuňte svorku L1-L2-L3 pre napätie 230 V  $\sim$  !

L1/L2/L3 400 V 3 $\sim$  (1.0 ÷ 3.0 kW)

» **Nulový vodič (neutrálny bod) nesmie byť pripojený na 400 V 3  $\sim$  !**



### Prevádzkové napätie:

L1/L2/L3 400 V 3 $\sim$  (3.0 ÷ 9.0 kW)

## UPOZORNENIE!

Musia byť dodržané všetky zákonné predpisy, pre pripojenie elektrických zariadení, platné v mieste a krajine inštalácie!

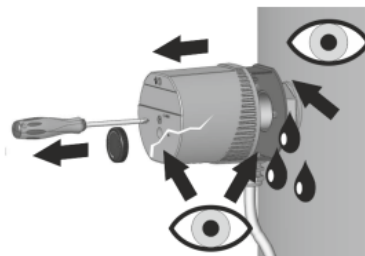
## 9) Údržba:

2x / ROK



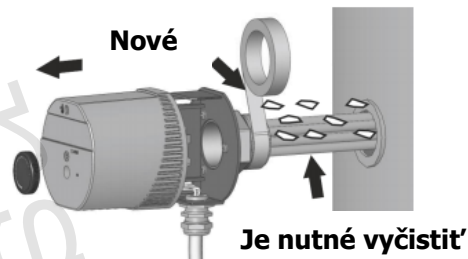
Pokiaľ je elektrický vykurovací článok používaný v oblastiach s tvrdou vodou, musia byť pravidelne odstraňované minerálne inkrustácie z vykurovacích prvkov. **Je nevyhnutné, aby ste podľa lokality inštalácie venovali tejto problematike maximálnu pozornosť.** Zvýšené množstvo minerálnych inkrustácií na vykurovacích prvkoch môže viesť k aktivácii bezpečnostného havarijného termostatu, alebo k tepelnému preťaženiu, a tým i zničeniu vykurovacích prvkov. **V takých prípadoch nie je možné záruku uplatniť.**

1.



2.

Elektrický vykurovací článok musí byť vyčistený, (zbavený inkrustácií) vhodným odvápnovacím prostriedkom napr. kyselinou citrónovou.



### Porucha



Pokiaľ havarijný termostat vypne kúrenie v prípade poruchy alebo inej závady, musí byť kvalifikovanou osobou preverený systém.



**Reset**

**Vid' „Návod na použitie bod 5“**



## 10) Upozornenie:

- Spoločnosť IVAR CS spol. s r.o. si vyhradzuje právo vykonávať v akomkoľvek momente a bez predchádzajúceho upozornenia zmeny technického alebo obchodného charakteru pri výrobkoch uvedených v tomto návode.
- Vzhľadom k ďalšiemu vývoju výrobkov si vyhradzuje právo vykonávať technické zmeny alebo vylepšenia bez oznámenia, odchýlky medzi vyobrazeniami výrobkov sú možné.
- Informácie uvedené v tomto technickom vyhotovení nezbavujú užívateľa povinnosti dodržiavať platné normatívy a platné technické predpisy.
- Dokument je chránený autorským právom. Takto založené práva, obzvlášť práva prekladu, rozhlasového vysielania, reprodukcia fotomechanikou, alebo podobnou cestou a uloženie v zariadení na spracovanie údajov zostávajú vyhradené.
- Za tlačové chyby alebo chybné údaje nepreberáme žiadnu zodpovednosť.

IVARSK.SK