

**1) Výrobok: MEDZIKUS K ROZDEĽOVAČU**

**2) Typ: IVAR.CS 554/3**



**3) Charakteristika použitia:**

- Priechodný medzikus k rozdeľovačom a zberačom s možnosťou odvzdušnenia, napúšťania / vypúšťania vykurovacieho systému a meraním teploty vstupnej / výstupnej vykurovacej vody.
- Otočné šróbenie s tesnením umožňuje vzájomné závitové spojenie s rozdeľovačom bez potreby otáčavého pohybu spájanými kusmi.

**4) Tabuľka s objednávacím kódom a základnými údajmi:**

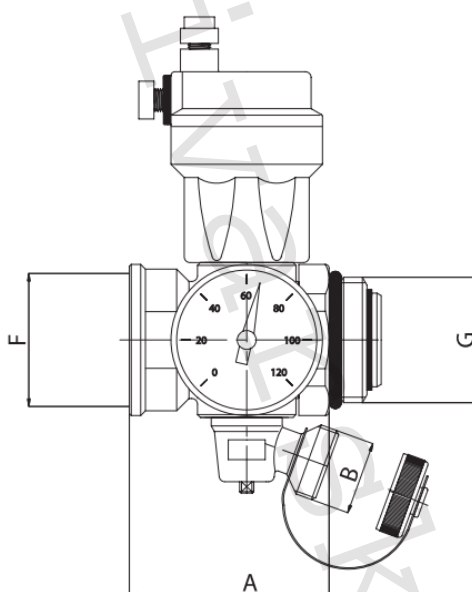
KÓD	TYP	ŠPECIFIKÁCIA
500124	IVAR.CS 554/3	1" x 1"

**5) Produkt zahŕňa:**

- vlastné telo ukončenia
- automatický odvzdušňovací ventil
- otočný napúšťací / vypúšťací ventil
- teplomer
- zátku

**6) Základné technické a prevádzkové parametre:**

Maximálny prevádzkový tlak	10 bar
Maximálna prevádzková teplota	+120 °C
Teplotný rozsah teplomeru	0 až +80 °C
Pripojovací rozmer	1" F x 1" M
Pripojovací rozmer zátky	1" M
Pripojovací rozmer krycieho viečka otočného vypúšťacieho ventilu	3/4" F
Materiál	niklovaná mosadz CW617N; O-kružok EPDM

**7) Technický náčrt s objednávacím kódom a rozmermi:**

Kód	Rozmer	A (mm)	B	F	G
500124	1" x 1"	53	1/2"	1" F	1" M

**8) Poznámka:**

- Pred každým sprevádzkovaním vykurovacieho systému, najmä pri kombinácii podlahového a radiátorového vykurovania, dôrazne upozorňujeme na výplach celého systému podľa návodu výrobcu. Odporúčame ošetrovanie vykurovacieho systému prípravkom GEL.LONG LIFE 100. Predajca nenesie zodpovednosť za závady funkčnosti spôsobené nečistotami v systéme.

**9) Upozornenie:**

- Spoločnosť IVAR CS spol. s r.o. si vyhradzuje právo vykonávať v akomkoľvek momente a bez predchádzajúceho upozornenia zmeny technického alebo obchodného charakteru pri výrobkoch uvedených v tomto návode.
- Vzhľadom k ďalšiemu vývoju výrobkov si vyhradzuje právo vykonávať technické zmeny alebo vylepšenia bez oznámenia, odchýlky medzi vyobrazeniami výrobkov sú možné.
- Informácie uvedené v tomto technickom vyhotovení nezbavujú užívateľa povinnosti dodržiavať platné normatívy a platné technické predpisy.
- Dokument je chránený autorským právom. Takto založené práva, obzvlášť práva prekladu, rozhlasového vysielania, reprodukcia fotomechanikou, alebo podobnou cestou a uloženie v zariadení na spracovanie údajov zostávajú vyhradené.
- Za tlačové chyby alebo chybné údaje nepreberáme žiadnu zodpovednosť.