

1) Výrobek: IMPULZNÍ VODOMĚR

2) Typ: GEL.IVLI



3) Charakteristika použití:

- Použití pro měření spotřeby vody.
- Použití pro odesílání informace o aktuálním průtoku pomocí impulzů.

4) Tabulka s objednávacími kódy a základními údaji:

Kód	Typ	Průměr Připojení vstup/výstup	Nominální průtok (m ³ /hod)	PN	Teplota vody/[okolí] (°C)
106.090.00	Impulzní vodoměr - 1/2" M	1/2"	1,5	PN 16	5-30 [5-50]
106.090.10	Impulzní vodoměr - 3/4" M	3/4"	2,5	PN 16	5-30 [5-50]
106.090.20	Impulzní vodoměr - 1" M	1"	3,5	PN 16	5-30 [5-50]
106.090.30	Impulzní vodoměr - 5/4" M	5/4"	5	PN 16	5-30 [5-50]
106.090.40	Impulzní vodoměr - 6/4" M	6/4"	10	PN 16	5-30 [5-50]
106.090.50	Impulzní vodoměr - 2" M	2"	15	PN 16	5-30 [5-50]
106.090.60	Impulzní vodoměr - DN 65	DN 65	25	PN 16	5-50 [5-50]
106.090.75	Impulzní vodoměr - DN 80	DN 80	40	PN 16	5-50 [5-50]
106.090.80	Impulzní vodoměr - DN 100	DN 100	60	PN 16	5-50 [5-50]
106.090.90	Impulzní vodoměr - DN 150	DN 150	150	PN 16	5-50 [5-50]

5) Technické a provozní parametry:

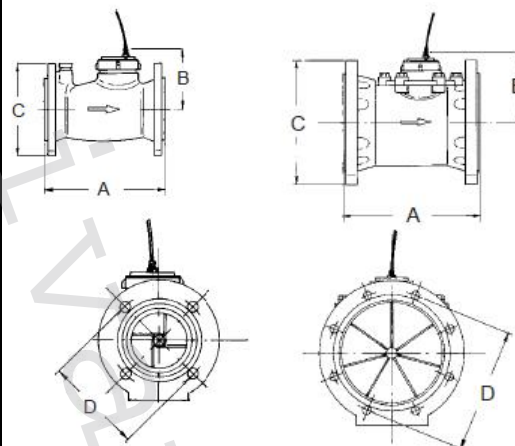
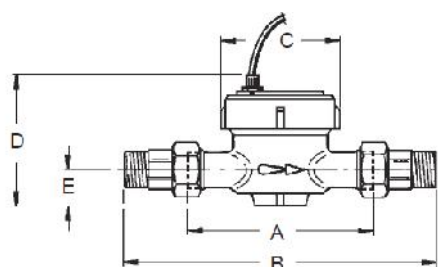
- rozměry výrobku:

--- varianta závit

mm	15	20	25	30	40	50
inch	1/2	3/4	1	1.1/4	1.1/2	2
A mm	110	130	160	160	200	300
B mm	190	228	260	280	340	-
C mm	80	80	100	100	110	108
D mm	110	110	132	132	137	130,5
E mm	24	24	34	34	42	50,5

--- varianta p říru

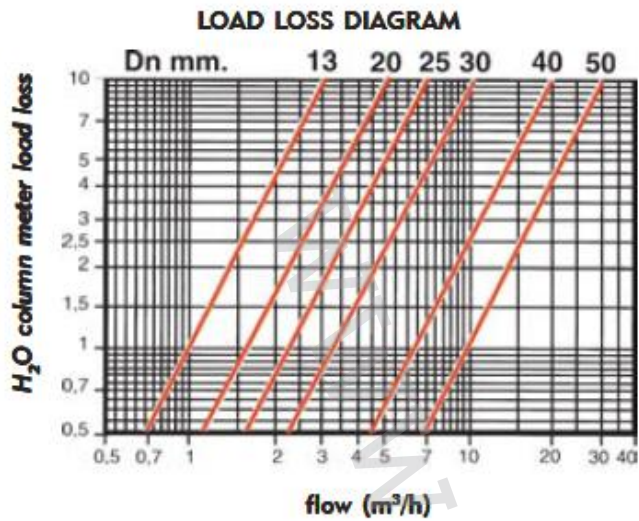
mm	65	80	100	150
inch	2.5	3	4	6
A mm	220	230	280	300
B mm	150	155	155	210
C mm	185	200	225	283
D mm	145	160	180	240



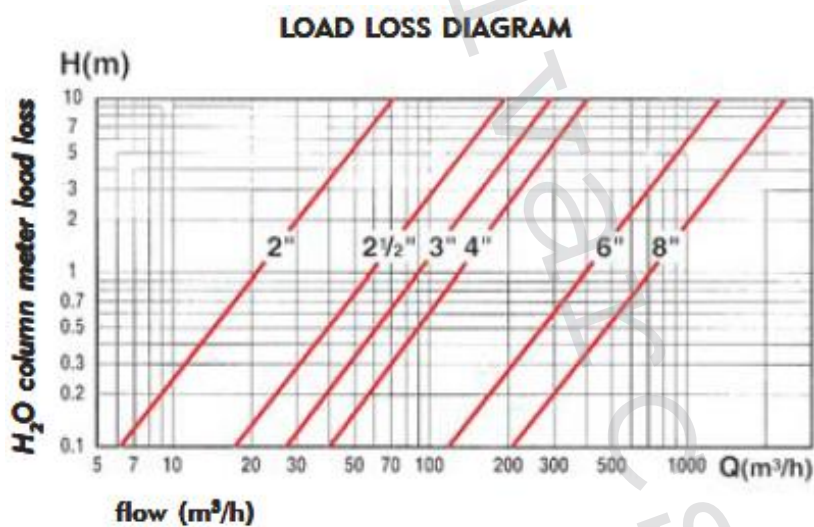
- vyrobeno v souladu s požadavky normy EN ISO 9001:2008.
- délka p řívodního kabelu 2 m, zakončeno konektorem BNC.
- komunikuje s dávkovacími čerpadly řady GEL.DOSAMATIC.

6) Diagramy tlakových ztrát

– závitové provedení:



- p írubové provedení:



7) Upozornění:

- Firma IVAR CS spol. s r.o. si vyhrazuje právo provádět v jakémkoliv momentu a bez předchozího upozornění změny technického nebo obchodního charakteru u výrobků, uvedených v tomto technickém listu.
- Vzhledem k dalšímu vývoji výrobků si vyhrazujeme právo provádět technické změny nebo vylepšení bez oznámení, odchylky mezi vyobrazeními výrobků jsou možné.
- Informace uvedené v tomto technickém sdělení nezbavují uživatele povinnosti dodržovat platné normativy a platné technické předpisy.
- Dokument je chráněn autorským právem. Takto založená práva, zvláště práva předkladu, rozhlasového vysílání, reprodukce fotomechanikou, nebo podobnou cestou a uložení v zařízení na zpracování dat zůstávají vyhrazena.
- Za tiskové chyby nebo chybné údaje nepřebíráme žádnou zodpovědnost.