

**1) Výrobek: AUTOMATICKÝ HYGROSKOPICKÝ  
ODVZDUŠŇOVACÍ VENTIL**

**2) Typ: IVAR.HYGRO**



### 3) Charakteristika použití:

- Automatické odvzdušňovací ventily IVAR.HYGRO umožňují eliminovat zbytkový vzduch z otopných a chladicích systémů bez nutnosti manuálního zásahu.
- Odstraňují nežádoucí jevy, které mohou ovlivnit životnost a funkčnost systému, jako je koroze zařízení v důsledku přítomnosti kyslíku, kavitace v oběhových čerpadlech, šum a neefektivní výkon topných či chladicích jednotek.
- Umožňují dva provozní stavy, automatický a ruční.

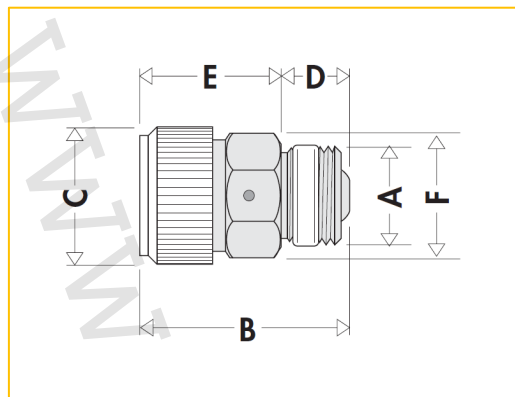
### 4) Tabulka s objednávacími kódy a základními údaji:

KÓD	TYP	SPECIFIKACE
508021	IVAR.HYGRO	1/4"
508031	IVAR.HYGRO	3/8"
508041	IVAR.HYGRO	1/2"

### 5) Technické a provozní parametry:

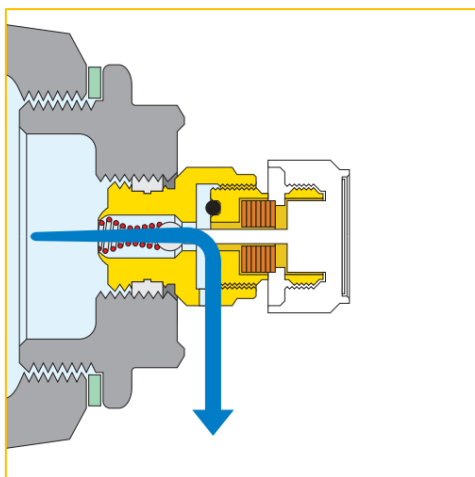
Maximální provozní tlak	PN 10
Maximální provozní teplota	+100 °C
Dodávané rozměry	1/4" ÷ 1/2"
Materiál	tělo niklovaná mosaz CW614N dle UNI EN 12164; ovládací prvek plast POM barva RAL 9010; těsnění PTFE

### 6) Technický náčrt s rozměry:

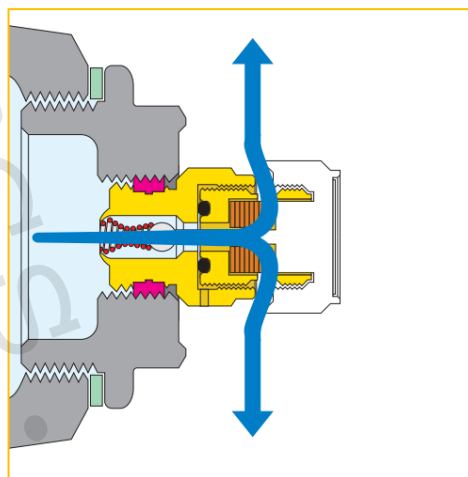


Kód	A	B (mm)	C (mm)	D (mm)	E (mm)	F
508021	1/4"	30	18	10	20	15
508031	3/8"	30,5	18	10,5	20	17
508041	1/2"	33	18	10	23	17

### 7) Pracovní režimy:



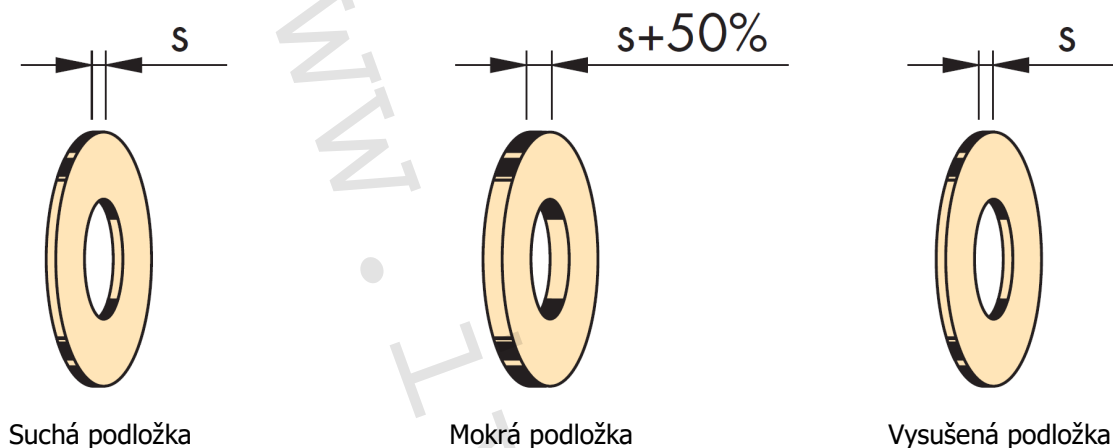
**Manuální** odvzdušnění se dosáhne, pokud je povolen ovládací prvek o jednu otáčku. Typické použití této metody je uzavření při napouštění nebo doplňování systému.



**Automatického** odvzdušnění se dosáhne, pokud je ovládací prvek zcela uzavřen.

### Hygroskopický uzávěr

Funkce hygroskopických podložek tvořících těsnící prvek ventilu je založena na vlastnostech celulózových vláken, která vlivem kontaktu s vodou zvětší svůj objem o 50 % a uzavřou ventilový uzávěr. V případě přítomnosti vzduchu se podložky vysuší, zmenší svůj objem a umožní únik vzduchu. K opětovnému uzavření při kontaktu s vodou dochází během několika vteřin. Stejně tak i doba schnutí je taková, že nezpůsobuje žádné problémy s nahromaděným vzduchem.

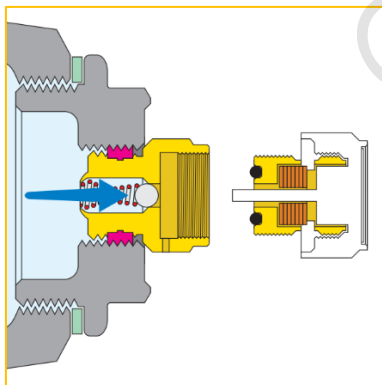


### Tabulka časů sušení v závislosti na teplotě vody:

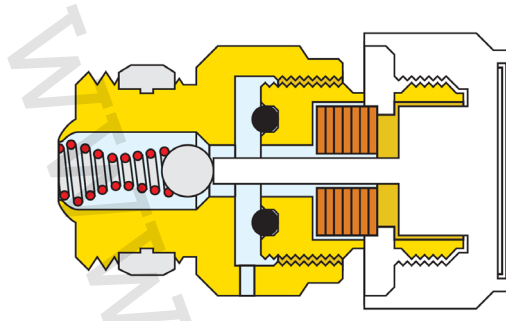
Teplota vody °C	40	50	60	70	80	90	100
Čas v hodinách	6	5	2 1/2	1 1/2	1	1/2	1/4

### 8) Výměna hygroskopické kartuše:

Ventil je konstruován takovým způsobem, který umožňuje výměnu hygroskopické kartuše bez potřeby vypouštět otopné těleso nebo systém. Stav hygroskopické kartuše s vlivem na její funkci ovlivňují nečistoty v systému nebo tvrdá voda. Pro zajištění účinného provozu je nezbytné tuto hygroskopickou kartuš pravidelně jednou za 36 měsíců vyměnit (obj. kód náhradní kartuše 508100).



### 9) Konstrukční detaily:



### 10) Poznámka:

- Před každým zprovozněním otopného systému, zejména při kombinaci podlahového a radiátorového vytápění, důrazně upozorňujeme na výplach celého systému dle návodu výrobce. Doporučujeme ošetření otopného systému přípravkem GEL.LONG LIFE 100. Prodejce nenes zodpovědnost za závady funkčnosti způsobené nečistotami v systému.

### 11) Upozornění:

- Společnost IVAR CS spol. s r.o. si vyhrazuje právo provádět v jakémkoliv momentu a bez předchozího upozornění změny technického nebo obchodního charakteru u výrobků, uvedených v tomto technickém listu.
- Vzhledem k dalšímu vývoji výrobků si vyhrazujeme právo provádět technické změny nebo vylepšení bez oznámení, odchylky mezi vyobrazeními výrobků jsou možné.
- Informace uvedené v tomto technickém sdělení nezbavují uživatele povinnosti dodržovat platné normativy a platné technické předpisy.
- Dokument je chráněn autorským právem. Takto založená práva, zvláště práva překladu, rozhlasového vysílání, reprodukce fotomechanikou, nebo podobnou cestou a uložení v zařízení na zpracování dat zůstávají vyhrazena.
- Za tiskové chyby nebo chybné údaje nepřebíráme žádnou zodpovědnost.