

## 1) Výrobek: DETEKTOR ÚNIKU ZEMNÍHO PLYNU

## 2) Typ: IVAR.RGD MET



## 3) Instalace:



Instalaci a uvedení do provozu, stejně jako připojení elektrických komponentů, musí provádět výhradně osoba odborně způsobilá s patřičnou elektro-technickou kvalifikací v souladu se všemi národními normami a vyhláškami platnými v zemi instalace. Během instalace a uvádění do provozu musí být dodrženy instrukce a bezpečnostní opatření uvedené v tomto návodu. Provozovatel nesmí provádět žádné zásahy a je povinen se řídit pokyny uvedenými níže a dodržovat je tak, aby nedošlo k poškození zařízení nebo k újmě na zdraví obsluhujícího personálu při dodržení pravidel a norem bezpečnosti práce.

## 4) Charakteristika použití:

Mikroprocesorový domácí detektor úniku zemního plynu IVAR.RGD MET je jeden z řady tzv. pevných detektorů určených pro domácnosti, který detekuje únik hořlavých plynů. Detekuje koncentraci plynů mnohem nižší, než je jejich nebezpečná úroveň, uživatel však může únik plynu zaznamenat dříve, neboť distributoři plynu přidávají do plynu odorizanty, které umožňují jejich detekci čichem. Je vybaven v současné době nejmodernějším a nejspolehlivějším snímáním senzorem na trhu SnO<sub>2</sub> (kalibrováný, vyměnitelný senzor). Diagnostický systém pro kontrolu funkčnosti detektoru s funkcí vypnutí zvuku.

## 5) Funkce:

Pro otestování správné funkce je detektor opatřen zkušební tlačítkem '⊕'. Přidržením stisknutého tlačítka testovacího režimu '⊕' se na předním panelu rozsvítí zelená, žlutá a červená LED dioda a aktivuje se zvukový alarm, po 5 sekundách je sepnuto ovládací relé. Po kontrole uvolněte zkušební tlačítko. V případě použití uzavíracího elektromagnetického ventilu s manuálním otevřením je nutno jej manuálně aktivovat (resetovat).

Detektor IVAR.RGD MET je vybaven zpožděvacím elementem, který zabraňuje spuštění alarmu (aby se plynový snímač stihl zahřát), kdykoliv je zařízení zapnuto nebo po opětovném zapnutí zařízení při výpadku elektrického napájení. Se zpožděním (cca 30 sekund) se rozsvítí zelená LED dioda, která signalizuje, že je detektor opět napájen a v provozu.

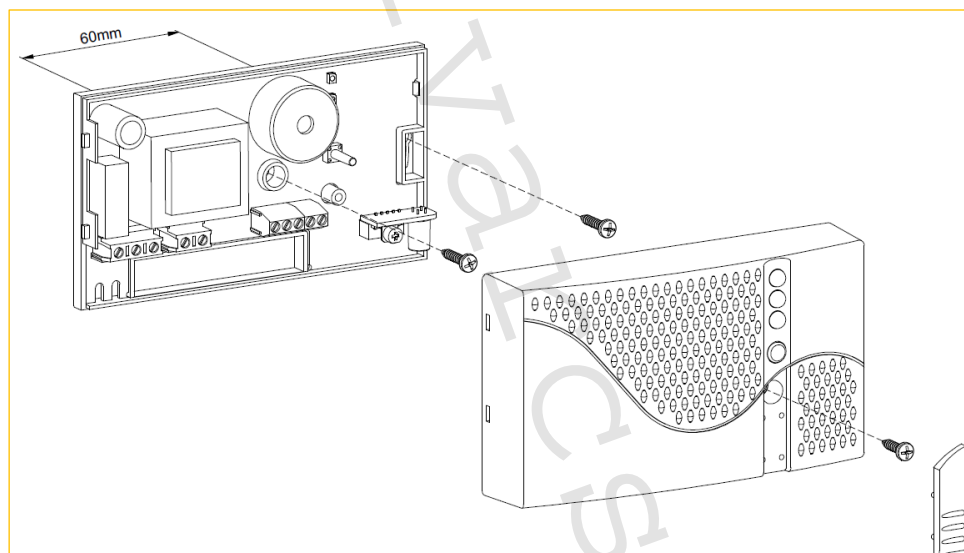
Detektor IVAR.RGD MET je navíc vybaven systémem automatické diagnostiky, který ověřuje spolehlivost snímače. Rozsvícená žlutá LED dioda signalizuje selhání senzoru a je nutné odhalit jednu z možných následujících příčin:

- selhání snímače;
- odpojení snímače;
- porucha detektoru.

Detektor IVAR.RGD MET lze připojit k dálkovému (externímu) snímači IVAR.SGI ME1, který umožňuje snímání a detekci plynu v další místnosti (Obr. 6 a 7) signalizovanou blikající červenou LED diodou a spuštěným zvukovým alarmem, pokud alarm přetrvává více než 5 sekund je aktivováno ovládací relé.

## 6) Instalace zařízení:

Toto zařízení je určeno pro montáž na stěnu s příslušnou elektroinstalací a pevným zapojením neohrožující osoby na zdraví. Bezpečnost zařízení a provozní vlastnosti jsou garantovány, pouze pokud je elektrické vedení provedeno prostřednictvím příslušných otvorů pro kabely nacházejících se v plastové základové desce. Pro přístup k vnitřním svorkám povolte šrouby a odstraňte přední kryt. (Obr. 1). Provedte elektrické připojení dle schémat zapojení na Obr. 2, 3, 4, 5, 6 nebo 7.



Obr. 1

Vezměte prosím na vědomí, že rychlost nebo zpoždění intervenční zásahu je úzce spjata s umístěním detektoru a s typem plynu, který má být detekován. Pro identifikaci lehkých plynů, jako je CH<sub>4</sub> se doporučuje instalovat zařízení ve výšce cca 30 cm pod úroveň stropu, při identifikaci těžkých plynů, jako je LPG cca 30 cm nad úroveň podlahy. Detektor je schopen detekovat lehké plyny, jako je plyný metan CH<sub>4</sub> (specifická hmotnost 1,15 kg/m<sup>3</sup>). Umístění detektoru musí být v takové pozici, aby bylo vyloučeno vystavení kouři a výparům obsahujícím látky, které by mohly být pro snímač nebezpečné a mohly by ohrozit jeho provozní vlastnosti např.:

- v uzavřeném prostoru (například ve skříni nebo za závěsy);
- přímo nad umyvadlem;
- vedle dveří nebo oken;
- vedle digestoří;
- v oblasti, kde může teplota klesnout pod -10 °C nebo stoupnout nad +40 °C;
- v místech se zvýšenou prašností a výskytem nečistot blokujících snímač;
- ve vlhkých místech.

V bezprostřední blízkosti detektoru nepoužívejte následující produkty:

- alkohol, pohonné hmoty;
- rozpouštědla a ředidla;
- lepidla, silikonové výrobky a barvy;
- čisticí prostředky;
- parfémy;
- sprejové produkty obecně.

K čištění jednotky používejte pouze hadřík navlhčeným vodou.

Aby bylo možné považovat detektor za skutečně bezpečnostní prvek, musí být kombinovaný s uzavíracím prvkem – plynovým elektromagnetickým ventilem, který je schopen blokovat přívod plynu v případě poplachu. **Oba prvky, detektor plynu a plynový elektromagnetický ventil, musí být použity a instalovány v souladu s platnými zákonnými normami a vyhláškami platnými v zemi instalace.**

Detektor IVAR.RGD MET může ovládat uvedené typy plynových elektromagnetických ventilů:

- 230 V ~ bez proudu otevřený (NO)
- 230 V ~ bez proudu zavřený (NC)
- 12 V ~ bez proudu otevřený (NO), pouze s nízkoabsorpčními ventily
- 12 V ~ bez proudu zavřený (NC), pouze s nízkoabsorpčními ventily

Za účelem testování používejte tester IVAR.GAS TEST pro ověřování provozní funkčnosti provozu detektorů zemního plynu. Doporučuje se pravidelná kontrola funkčnosti detektoru. Alarm lze také aktivovat použitím kousku tkaniny namočené v alkoholu.



## DŮLEŽITÉ UPOZORNĚNÍ

- **Všechny ostatní metody pro testování, jako je například používání zapalovačů, hořlavých par apod. jsou přísně zakázány, neboť by mohlo dojít k nenapravitelnému poškození snímače.**

### VAROVÁNÍ:

Připomínáme, že povinností certifikované instalační firmy nebo osoby je použít a vyplnit štítek dodávaný s výrobkem datem výměny snímacího modulu po uplynutí 5 let. Tento štítek musí být umístěn na viditelné straně detektoru plynu, jakmile bylo rozhodnuto o jeho instalační pozici.

Štítek musí obsahovat tyto vyplněné údaje:

- typ výrobku;
- datum instalace;
- datum, před kterým musí být provedena první výměna snímacího modulu za nový;
- datum, před kterým musí být provedena druhá výměna snímacího modulu za nový;
- datum, před kterým musí být vyměněn celý detektor za nový po uplynutí 15 let;
- snímací modul CH<sub>4</sub> může být vyměněn pouze dvakrát (respektujte datum výměny)!

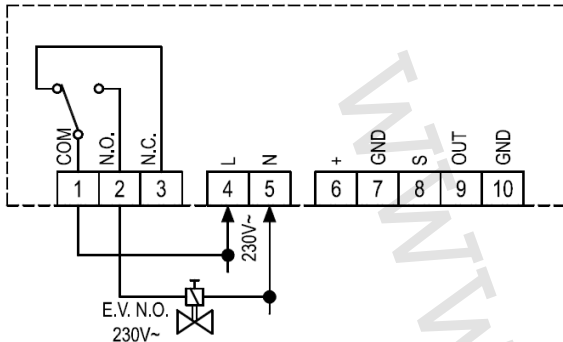
<b>SNÍMACÍ MODUL CH4</b>	<b>PŘED VÝMĚNOU SNÍMACÍHO MODULU SE DŮKLADNĚ SEZNAMTE S NÁVODEM PŘED VÝMĚNOU SNÍMACÍHO MODULU ODPOJTE EL. NAPÁJENÍ ZAŘÍZENÍ</b>
	<b>Datum instalace zařízení:</b>
	<b>Datum 1. výměny snímacího modulu:</b>
	<b>Datum 2. výměny snímacího modulu:</b>
	<b>Datum výměny celého zařízení:</b>
	<b>Životnost zařízení: 15 let od data první instalace</b>
	<b>Životnost snímacího modulu: 5 let</b>



## DŮLEŽITÉ UPOZORNĚNÍ

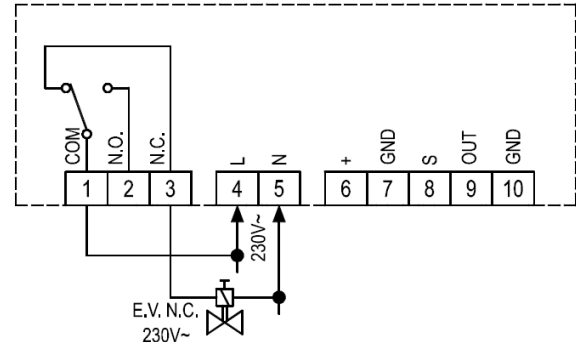
- Neoprávněným zásahem do zařízení se vystavujete ohrožení elektrickým proudem nebo můžete způsobit závadu na zařízení.
- Zařízení musí být připojeno k elektrickému přívodu přes spínač, který umožňuje odpojení všech pracovních vodičů v souladu s bezpečnostními předpisy. Minimální vzdálenost kontaktů musí být 3 mm.
- Instalace a připojení na elektrický rozvod tohoto zařízení musí být provedeno kvalifikovanými osobami a v souladu se současnými standardy.
- Před zapojením zařízení se ujistěte, že je vypnuto elektrické napájení.

## 7) Schémata elektrického zapojení:



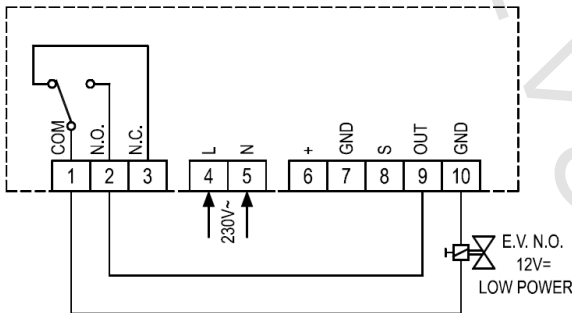
**Obr. 2**

Schéma zapojení s uzavíracím elektromagnetickým ventilem 230 V (NO bez proudu otevřeno) s manuálním opětovným nastavením.



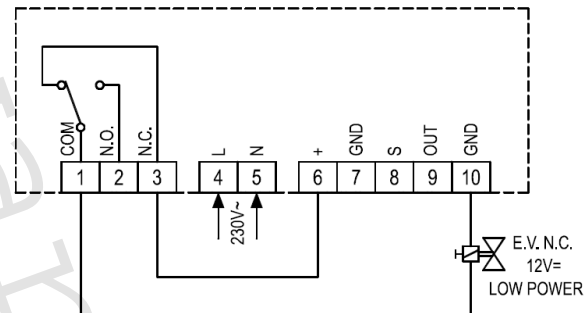
**Obr. 3**

Schéma zapojení s uzavíracím elektromagnetickým ventilem 230 V (NC bez proudu zavřeno) s manuálním opětovným nastavením.



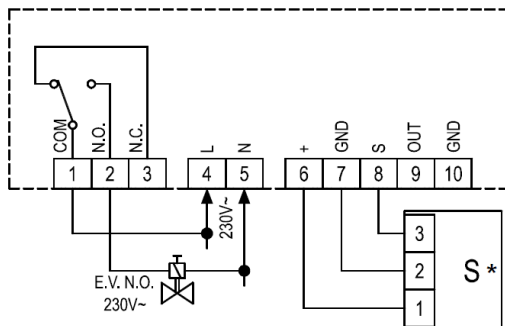
**Obr. 4**

Schéma zapojení s uzavíracím elektromagnetickým ventilem 12 V (NO bez proudu otevřeno) s manuálním opětovným nastavením a napájením 230 V. Používejte pouze nízkoabsorpční ventily.



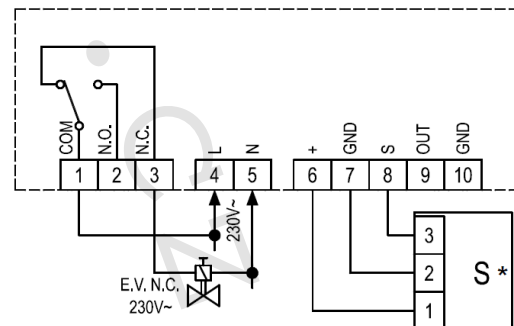
**Obr. 5**

Schéma zapojení s uzavíracím elektromagnetickým ventilem 12 V (NC bez proudu zavřeno) s manuálním opětovným nastavením a napájením 230 V. Používejte pouze nízkoabsorpční ventily.



**Obr. 6**

Schéma zapojení s uzavíracím elektromagnetickým ventilem 230 V (NO bez proudu otevřeno) s manuálním opětovným nastavením a externím snímačem IVAR.SGI ME1.



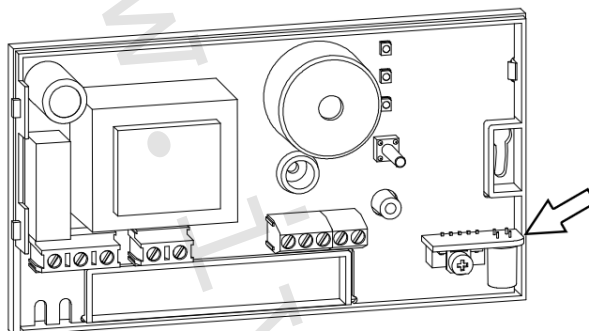
**Obr. 7**

Schéma zapojení s uzavíracím elektromagnetickým ventilem 230 V (NC bez proudu zavřeno) s manuálním opětovným nastavením a externím snímačem IVAR.SGI ME1.

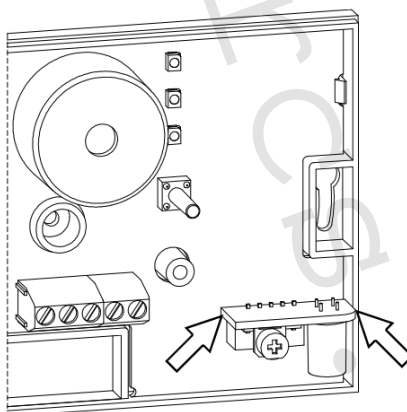
## 8) Montážní postup při výměně snímacího modulu:

Každých pět let (maximálně dvakrát) musí být snímací modul CH<sub>4</sub> nahrazen novým, předem kalibrovaným snímačem. Výměna musí být provedena kvalifikovanou realizační firmou nebo osobou dle následujících pokynů:

1. Použijte příslušný snímací modul typ IVAR.ACMM (kód ACMM01).
2. Odpojte elektrické napájení detektoru.
3. Sejměte přední kryt detektoru, jak je znázorněno na Obr. 1.
4. Nalezněte snímací modul, který má být nahrazen.



5. Odstraňte starý snímací modul. Přidržte pevně okraj základové desky a tahem směrem k sobě modul vyjměte.

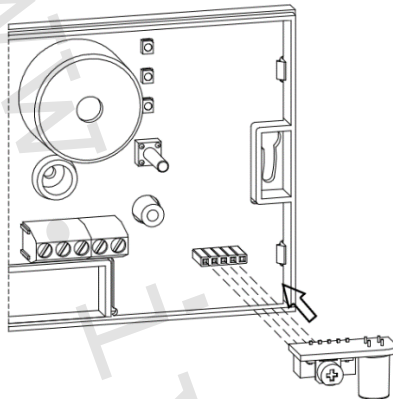


6. Vložte nový snímací modul, předem se ujistěte, že odpovídá konektorovému připojení daného detektoru.



## POZOR

- **Snímací modul musí být nainstalován tak, aby všechny jeho kontakty byly zasunuty do základové desky detektoru.**



7. Nasadíte přední kryt detektoru (obr. 1) na spodní základnu a pevně jej přišroubujete příslušnými šrouby.
8. Zapnete elektrické napájení detektoru.
9. Zkontrolujte funkční stav detektoru.
10. Vyplňte výstražný štítek detektoru s povinným datem další výměny (aktuální datum + 5 let), nebo vyplňte nový, který je dodáván s náhradním snímacím modulem, a umístěte jej na viditelné místo na krytu detektoru.

**Poznámka:** Výstražný štítek musí obsahovat datum potřebné výměny snímacího modulu po uplynutí 5 let.



## VAROVÁNÍ

**V případě detekce zemního plynu CH<sub>4</sub> a spuštění alarmu:**

- **Uhasit všechny zdroje ohně.**
- **Uzavřít hlavní přívod plynu (buď zemního plynu, nebo propan-butanu).**
- **Nezapínat ani nevypínat žádná elektrická světla nebo zařízení.**
- **Okamžitě otevřít okna a dveře pro zajištění větrání místnosti.**

Po vypnutí zvukové signalizace je nutno nalézt příčinu úniku plynu a následně ji odstranit. V případě, že zvuková signalizace přetrvává a příčinu úniku plynu nelze nalézt, okamžitě opusťte prostory a z venkovního prostředí ihned kontaktujte servisní plynovou pohotovost nebo kvalifikovaného technika.

## 9) Poznámka:

### **POZOR**

- Instalace a připojení musí být provedeny pouze kvalifikovanou osobou, která má příslušné vzdělání a kvalifikaci, a v souladu s platnými normami a bezpečnostními předpisy platnými v zemi instalace.
- Před započítím jakékoliv manipulace se ujistěte, že je vypnuto síťové napájení.
- Instalace detektoru neznamena, že je uživatel osvobozen od plnění instrukcí uvedených v návodu k použití a instalaci plynových zařízení dle zákonných požadavků a norem týkajících se těchto zařízení. Zároveň je nutno místnosti větrat a dodržovat emisní limity dané charakteristikami plynových zařízení a zákonnými normami.

## 10) Upozornění:

- Společnost IVAR CS spol. s r.o. si vyhrazuje právo provádět v jakémkoliv momentu a bez předchozího upozornění změny technického nebo obchodního charakteru u výrobků uvedených v tomto návodu.
- Vzhledem k dalšímu vývoji výrobků si vyhrazujeme právo provádět technické změny nebo vylepšení bez oznámení, odchylky mezi vyobrazeními výrobků jsou možné.
- Informace uvedené v tomto technickém sdělení nezbavují uživatele povinnosti dodržovat platné normativy a platné technické předpisy.
- Dokument je chráněn autorským právem. Takto založená práva, zvláště práva překladu, rozhlasového vysílání, reprodukce fotomechanikou, nebo podobnou cestou a uložení v zařízení na zpracování dat zůstávají vyhrazena.
- Za tiskové chyby nebo chybné údaje nepřebíráme žádnou zodpovědnost.