

1) Výrobok: ELEKTROTERMICKÁ HLAVICA

2) Typ: IVAR.TE 3040 IV



3) Inštalácia:



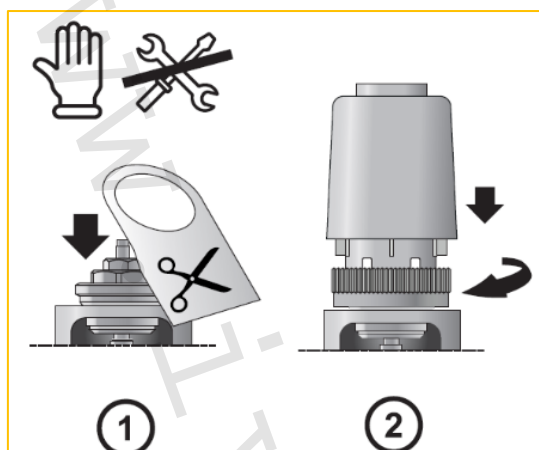
Inštaláciu a uvedenie do prevádzky, rovnako ako pripojenie elektrických komponentov, musí vykonávať výhradne osoba odborne spôsobilá s patričnou elektrotechnickou kvalifikáciou v súlade so všetkými národnými normami a vyhláškami platnými v krajine inštalácie. Počas inštalácie a uvádzania do prevádzky musia byť dodržané inštrukcie a bezpečnostné opatrenia uvedené v tomto návode. Prevádzkovateľ nesmie vykonávať žiadne zásahy a je povinný sa riadiť pokynmi uvedenými nižšie a dodržiavať ich tak, aby nedošlo k poškodeniu zariadenia alebo k ujme na zdraví obsluhujúceho personálu, pri dodržaní pravidiel a noriem bezpečnosti práce.

4) Charakteristika použitia:

Elektrotermické hlavice IVAR.TE 3040 IV s obmedzenou šírkou 37 mm slúžia pre ovládanie uzatváracích ventilov zostáv modulárnych rozdeľovačov IVAR.CI 400 KC s osovou vzdialenosťou výstupov ≥ 40 mm. Kompatibilné so všetkými uzatváracími ventilmi a zberačmi IVAR. Hlavnou oblasťou použitia je energeticky úsporná regulácia teploty jednotlivých miestností v oblasti systémov riadenia budov a domácej automatizácie. Svojou polohou ovplyvňujú prietok vykurovacej alebo chladiacej vody a regulujú napr. teplotu v priestore na konštantnú hodnotu. Indikátorom v hornej časti hlavice informujú užívateľa jednoduchým spôsobom o aktuálnej polohe OTVORENÉ / ZATVORENÉ. Zvláštny dôraz je kladený na kompaktný a moderný dizajn, vysokú spoľahlivosť a jednoduchú inštaláciu bez náradia vo vykurovacích a chladiacich systémoch. Overená kvalita podľa IEC 60730-2-13.

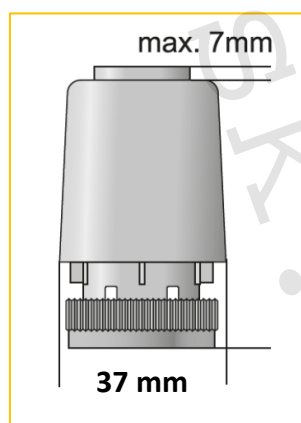
5) Montážny postup:

Na telo termostatického ventilu navlečte štítok s popisom danej miestnosti. Následne rukou našraubujte elektrotermickú hlavicu na telo ventilu prostredníctvom prevlečnej matice so závitom M 30 x 1,5 a ručne ju dotiahnite. Po inštalácii zaistite elektrické pripojenie autorizovanou firmou.

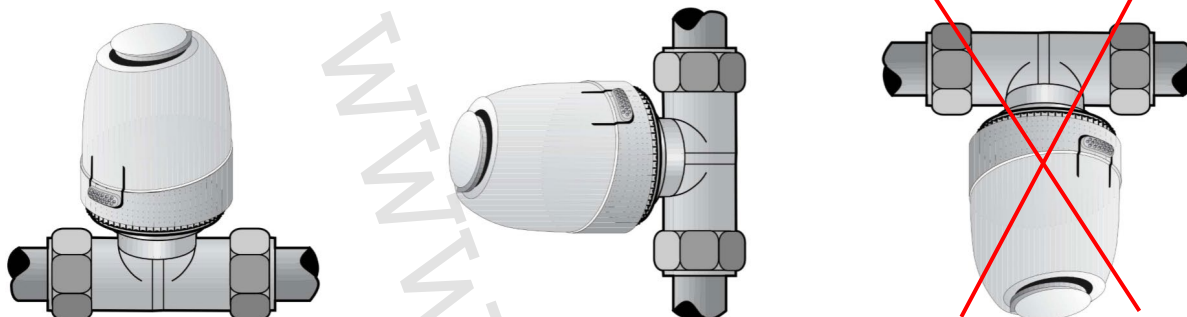


Funkcia a stavový indikátor:

Po privedení napájacieho napätia (vyhotovenie N.C. - bez prúdu zatvorené) dochádza k otvoreniu termostatického ventilu. Po odpojení napájacieho napätia dôjde k uzavretiu termostatického ventilu. Aktuálny prevádzkový stav je viditeľný na stavovom indikátore. Ak je farebná časť viditeľná (max. 7 mm) je termostatický ventil otvorený. Ak je farebná časť skrytá, je termostatický ventil uzavretý.

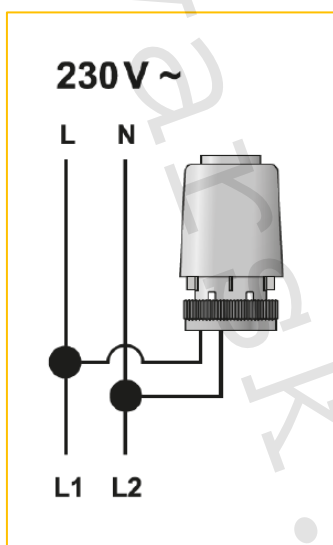


6) Pracovná poloha:



Preferované umiestnenie pri inštalácii elektrotermickej hlavice je zvislé (hlavou smerom nahor) alebo vodorovné. Pozícia obrátená (hlavou smerom dole) môže za určitých podmienok ovplyvniť životnosť výrobku (napríklad únikom znečistenej vody).

7) Elektrická schéma zapojenia:



8) Poznámka:

- Ak dôjde k poškodeniu prívodného kábla, musí byť vymenený výrobcom alebo jeho servisným zástupcom. Kontaktná vzdialenosť ovládacieho spínacieho prvku musí byť aspoň 3 mm pre oba pracovné vodiče.
- Užívateľ má právo na uplatnenie záruky v priebehu 24 mesiacov od dátumu predaja, podľa európskej smernice 1999/44/EC. Záruka sa nevzťahuje na vonkajšie mechanické poškodenia a poškodenia vzniknuté vniknutím vody alebo nedodržaním inštrukcií a parametrov uvádzaných v tomto návode. V záručnej dobe nie je dovolené servopohon rozoberať. Náhradné diely sa nedodávajú. Výrobca si vyhradzuje právo na zmenu výrobku bez predchádzajúceho upozornenia. CE zhoda podľa EN 60730.

9) Upozornenie:

- Spoločnosť IVAR CS spol. s r.o. si vyhradzuje právo vykonávať v akomkoľvek momente a bez predchádzajúceho upozornenia zmeny technického alebo obchodného charakteru pri výrobkoch uvedených v tomto návode.
- Vzhľadom na ďalší vývoj výrobkov si vyhradzuje právo vykonávať technické zmeny alebo vylepšenia bez oznámenia, odchýlky medzi vyobrazeniami výrobkov sú možné.
- Informácie uvedené v tomto technickom oznámení nezbavujú užívateľa povinnosti dodržiavať platné normatívy a platné technické predpisy.
- Dokument je chránený autorským právom. Takto založené práva, najmä práva prekladu, rozhlasového vysielania, reprodukcie fotomechanikou, alebo podobnou cestou a uloženie v zariadení na spracovanie dát zostávajú vyhradené.
- Za tlačové chyby alebo chybné údaje nepreberáme žiadnu zodpovednosť.