

1) Výrobek: **ŠOUPÁTKO PŘÍRUBOVÉ S MĚKKÝM TĚSNĚNÍM**

2) Typ: **BRA.20.900**



### 3) Charakteristika použití:

- Série 20.900 obsahuje šoupátka z tvárné litiny s měkkým těsněním, vyrobenými v souladu s těmi nej přísnějšími výrobními standardy a systémem kvality EN ISO 9001.
- Vhodné pro topné a chladicí systémy, rozvody a úprava vody, odpadní vodu, průmyslové aplikace, zemědělské aplikace. Na vyžádání k dispozici i provedení s NBR měkkým těsněním (20.901) vhodné pro kanalizační splašky.  
*(Vždy je pro danou aplikaci nutné zvolit vhodné provedení).*

**ANO:** Umožňují instalaci ISO 5210 adaptéru pro montáž široké řady pohonů.

**NE:** NENÍ VHODNÝ PRO PÁRU. NENÍ VHODNÝ PRO REGULACI PRŮTOKU. NENÍ VHODNÝ PRO KAPALINY OBSAHUJÍCÍ OLEJE A UHLOVODÍKY.

**BRA.20.900:** s plochým tělem (snížená rozteč mezi přírubami).

**Další materiálová provedení na vyžádání.**

#### PŘÍSLUŠENSTVÍ:

- Čtyřhranný adaptér pro napojení na rozvody vody
- Prodloužení dřívku
- Kit přírubky ISO 5210 pro montáž servopohonů (pouze série 20.900 DN 40-300)
- Kit koncových spínačů pro ukazatel polohy ON/OFF (pouze série 20.900 DN 40-300)

#### SERVOPOHONY:

- Elektrické pohony

## CERTIFIKACE:



V souladu se Směrnicí 2014/68/ES (dříve 97/23/ES PED)

Vyhovuje italské vyhlášce pro styk s pitnou vodou D.M. 174 (směrnice 97/83/ES)

**Normy týkající se provedení a testování:**

Rozteč: EN 558/1 ISO 5752

Příruby: ČSN EN 1092 ISO 7005

Provedení: EN 1074, EN 1171, ISO 7259, EN 12516, ISO 5210, EN 12570;

Značení: EN19;

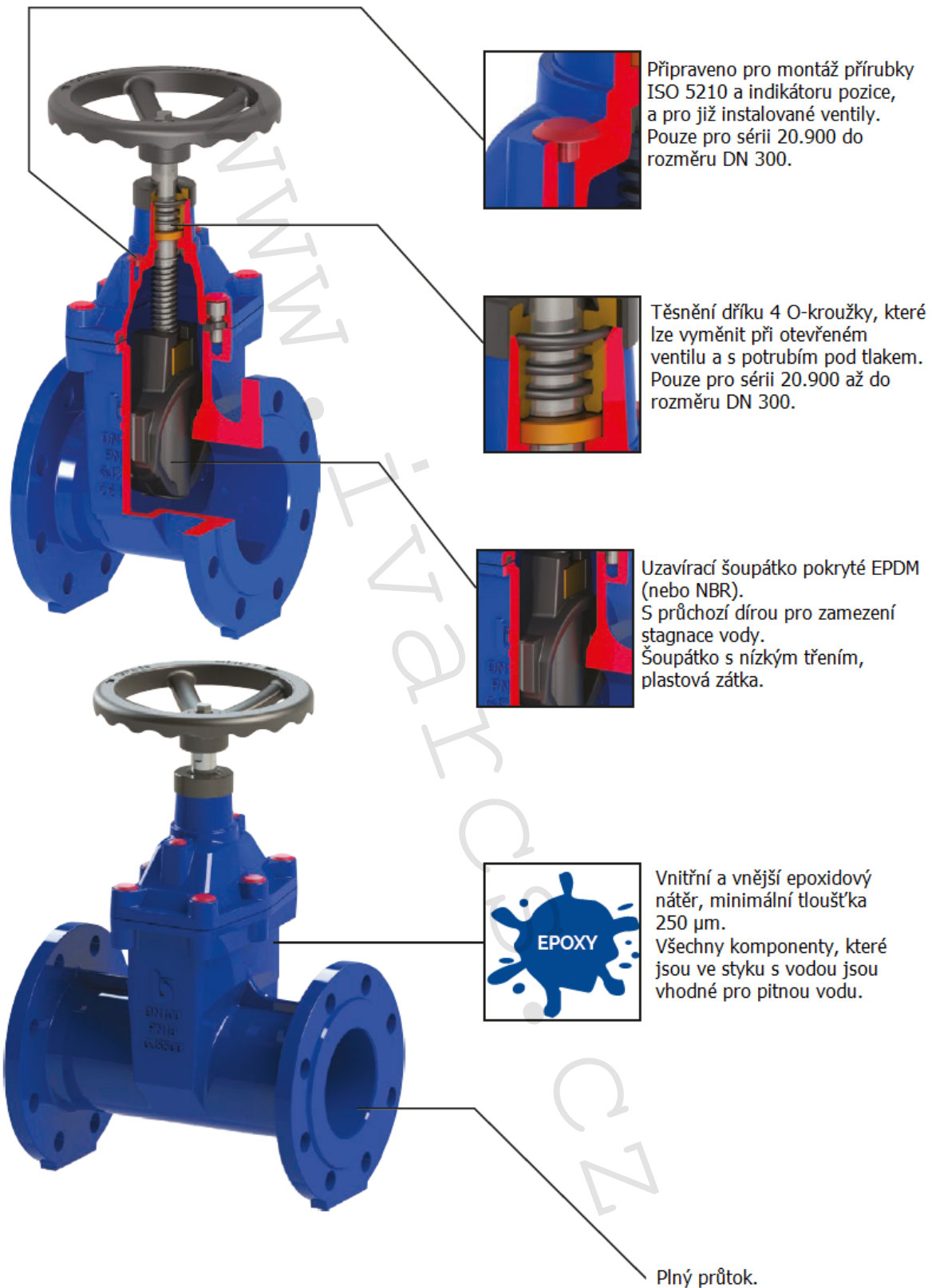
Testování: 100% testováno dle normy EN 1074 (EN 12266 kat. A (ISO 5208 kat. A)).

**4) Tabulka s objednávacími kódy a základními charakteristikami:**

**ŠOUPÁTKO PŘÍRUBOVÉ S MĚKKÝM TĚSNĚNÍM – série 20.900 BRA.20.900**

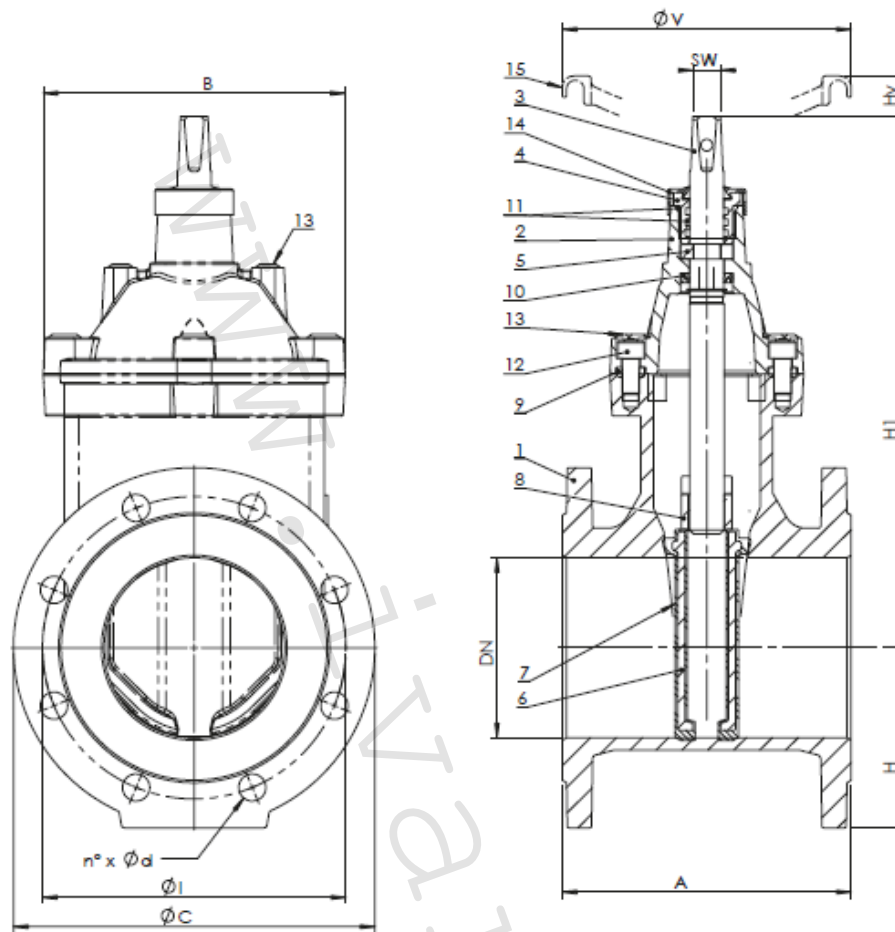
KÓD	TYP	ROZMĚR	MATERIÁL	TEPLOTA	MAX. TLAK
		(mm)		(°C)	(bar)
20900050	BRA.20.900	DN 50; L = 150	Tělo: tvárná litina Měkké těsnění: tvárná litina + EPDM Dřík: nerez ocel AISI 420	-10 až +85	16
20900065	BRA.20.900	DN 65; L = 170		-10 až +85	16
20900080	BRA.20.900	DN 80; L = 180		-10 až +85	16
20900100	BRA.20.900	DN 100; L = 190		-10 až +85	16
20900125	BRA.20.900	DN 125; L = 200		-10 až +85	16
20900150	BRA.20.900	DN 150; L = 210		-10 až +85	16
20900200	BRA.20.900	DN 200; L = 230		-10 až +85	16
20900250	BRA.20.900	DN 250; L = 250		-10 až +85	16
20900300	BRA.20.900	DN 300; L = 270		-10 až +85	16

## 5) Komponenty:



6) Technický náčres a rozměry:

Serie 20.900



**ROZMĚRY (mm):**

DN		40	50	65	80	100	125	150	200	250	300
A	EN558/114	140	150	170	180	190	200	210	230	250	270
H <sub>1</sub>		208	222	247	300	322	369	408	531	610	689
H		75	82.5	92.5	100	110	125	142.5	170	202.5	230
B		128	128	145	162	181	209	239	305	362	422
V		160	160	160	200	200	250	250	300	380	450
H <sub>v</sub>	approx.	20	20	20	30	30	36	36	38	38	38
SW		14	14	14	19	19	19	19	27	27	27
Příruby	EN 1092-2	PN10/16	PN10/16	PN10/16	PN10/16	PN10/16	PN10/16	PN10/16	PN10   PN16	PN10   PN16	PN10   PN16
C		150	165	185	200	220	250	285	340	405	460
I		110	125	145	160	180	210	240	295	350   355	400   410
n° x d		4x19	4x19	4x19	8x19	8x19	8x19	8x23	8x23   12X23	12x23   12X28	12x23   12X28
Počet otáček pro uzavření		11	13	17	17	21	26	31	34	42	51

**HMOTNOST (kg):**

20.900	s ručním kolem	9,7	11,1	14,8	16,6	21,4	27,4	35,9	58,6	88,1	119
--------	----------------	-----	------	------	------	------	------	------	------	------	-----

**KROUTICÍ MOMENT (Nm):**

Dp 16 bar		48	48	48	70	70	100	100	120	180	225
-----------	--	----	----	----	----	----	-----	-----	-----	-----	-----

Max. krouticí moment dle normy EN 1074; bezpečnostní koeficient pro volbu velikosti pohonu je již zahrnut.

## MATERIÁLOVÉ SLOŽENÍ:

Poz.	Komponent	Materiál
1	Tělo	Tvárná litina EN GJS500-7 EN1563
2	Kryt	Tvárná litina EN GJS500-7 EN1563
3	Dřík	Nerez ocel X20Cr13 EN10088 (AISI 420)
4	Kroužek	Mosaz CW614 EN 12164
5	Tlačné ložisko	Bronz
6	Šoupátko + Výztuž šoupátka	Tvárná litina EN GJS500-7 EN1563 EPDM
7	Kluzné uzávěry šoupátka	Polyamid PA66
8	Maticе šoupátka	Mosaz CW614 EN 12164
9	Těsnění šoupátka	EPDM
10	Těsnění hrany	EPDM
11	O-kroužek	EPDM
12	Šrouby	Nerez ocel A2 – 70
13	Krycí zátka šroubu	Polyetylen
14	Ochrana proti prachu	NBR
15	Ruční kolo	Uhlíková ocel s epoxidovým nátěrem

## 7) Technické charakteristiky:

### MAXIMÁLNÍ TLAK:

Typ kapaliny *	Montáž	
	MEZI PŘÍRUBAMI	NA KONCI POTRUBÍ
Nebezpečné plyny	NELZE	NELZE
Bezpečné plyny	16 bar	
Nebezpečné kapaliny	16 bar	
Bezpečné kapaliny	16 bar	
Voda * *	16 bar	

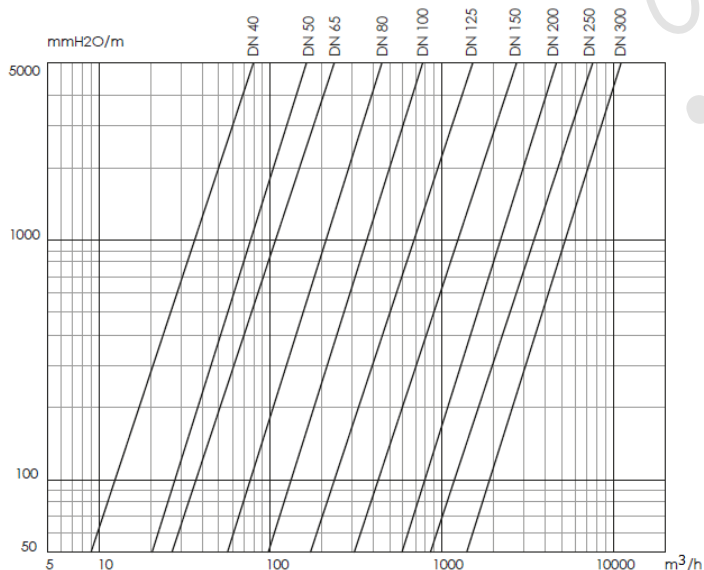
\* nebezpečné plyny, kapaliny dle 2014/68/EU a 1272/2008 (CLP)

\*\* pro přívod, rozvod a vypouštění vody (PED 2014/68/EU 1.1.2b)

### TEPLOTA:

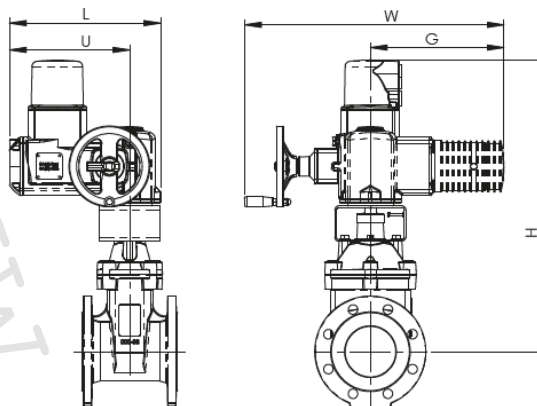
Teplota	Min. °C	Max. °C
		nepřetržitě
EPDM	-10	85
NBR	-10	85

### GRAF TLAKOVÝCH ZTRÁT: VODA (1 m<sup>2</sup> H<sub>2</sub>O = 0,098 bar)



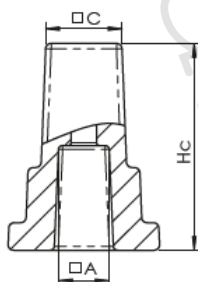
## 8) Servopohony a příslušenství (na objednávku):

### BRA.20.900 + Elektrický pohon



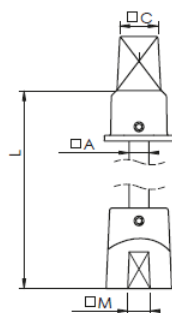
DN	40	50	65	80	100	125	150	200	250	300
L	299	299	299	299	299	312	312	375	375	375
U	237	237	237	237	237	247	247	285	285	285
H	452	466	492	538	560	609	648	796	895	954
W	514	514	514	514	514	536	536	713	713	713
G	265	265	265	265	265	282	282	384	384	384
Hmotnost kg	28,7	30,1	33,8	35,6	40,4	50,4	58,9	105,6	135,1	166

### KCAP20 – Čtyřhranný adaptér pro napojení na vodovod



DN	40-50-65	80-100-125-150	200-250-300
Hc	53	75	100
C	27	27	27
A	14	19	27

### AMF – Prodloužení dříku



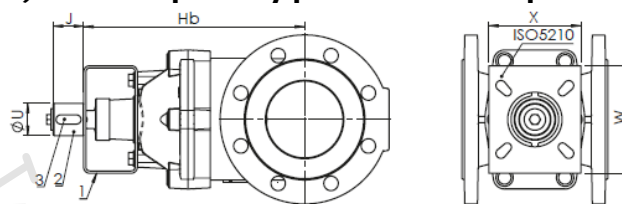
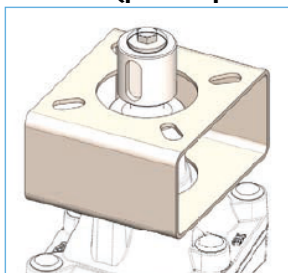
#### Serie 20.900

DN	40 - 65	80 - 150	200 - 300
Mod	AMF1000X14X15	AMF1000X16X21	AMF1000X18X28
L	1000	1000	1000
A	14	16	18
M	15	21	28
C	26	26	26

#### Serie 21.900

DN	50 - 65	80 - 100	125 - 200	250 - 300
Mod	MF1000X16X17	AMF1000X16X21	AMF1000X18X23	AMF1000X18X26
L	1000	1000	1000	1000
A	16	16	18	18
M	26	26	26	26
C	26	26	26	26

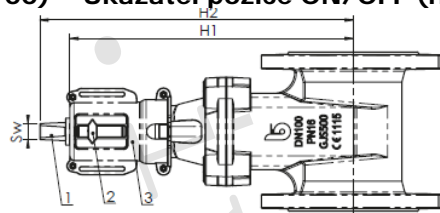
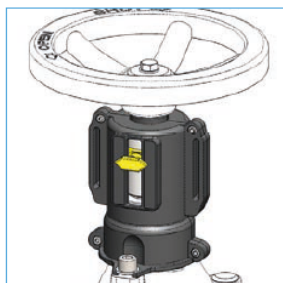
## KISO20 (pouze pro 20.900) – Kit ISO přírůbky pro montáž servopohonu



- 1) Držák (pozinkovaná ocel)
- 2) Spojka (pozinkovaná ocel)
- 3) Paralelní klíč BxL ISO R773 / DIN 6885A

DN	40	50	65	80	100	125	150	200	250	300
ISO 5210	F10	F10	F10	F10-12	F10-12	F10-12	F10-12	F14	F14	F14
Hb	179	193	219	265	287	334	373	481	560	639
X	100	100	100	120	120	120	120	140	140	140
W	120	120	120	140	140	140	140	180	180	180
J	41	41	41	42	42	42	42	63	63	63
U	42	42	42	42	42	42	42	60	60	60
BxL	12x32	12x32	12x32	12x32	12x32	12x32	12x32	18x50	18x50	18x50
Hmotnost kitu	1,25	1,25	1,25	1,5	1,5	1,5	1,5	3,1	3,1	3,1

## KPOS20 (pouze pro 20.900) – Ukazatel pozice ON/OFF (na vyžádání s koncovými spínači)



- 1) Osa (pozinkovaná ocel)
- 2) Indikátor (DN 40 - 150 POM / DN 200 - 300 pozinkovaná ocel)
- 3) Kryt (DN 40 - 150 POM / DN 200 - 300 pozinkovaná ocel)

DN	40	50	65	80	100	125	150	200	250	300
H1	244	258	283	320	343	389	428	564	660	721
H2	271	285	310	358	381	427	466	617	713	774
SW	14	14	14	19	19	19	19	27	27	27
Hmotnost kitu	1,15	1,15	1,15	1,11	1,11	1,11	1,11	2,67	2,67	2,67

### 9) Upozornění:

- Společnost IVAR CS spol. s r.o. si vyhrazuje právo provádět v jakémkoliv momentu a bez předchozího upozornění změny technického nebo obchodního charakteru u výrobků, uvedených v tomto technickém listu.
- Vzhledem k dalšímu vývoji výrobků si vyhrazujeme právo provádět technické změny nebo vylepšení bez oznámení, odchylky mezi vyobrazeními výrobků jsou možné.
- Informace uvedené v tomto technickém sdělení nezabývají uživatele povinnosti dodržovat platné normativy a platné technické předpisy.
- Dokument je chráněn autorským právem. Takto založená práva, zvláště práva překladu, rozhlasového vysílání, reprodukce fotomechanikou, nebo podobnou cestou a uložení v zařízení na zpracování dat zůstávají vyhrazena.
- Za tiskové chyby nebo chybné údaje nepřebíráme žádnou zodpovědnost.

Tento technický list byl zpracován dle originál TL Brandoni verze 20.900-21.900\_28/09/2021.