

1) Výrobok: VENTIL ZAMEDZUJÚCI CIRKULÁCIU STUDENEJ VODY
2) Typ: IVAR.AC 618

3) Charakteristika použitia:

- V kombinovaných systémoch vykurovania / chladenia zabraňuje ventil AQUASTOP, v prevádzkovom režime chladienia, cirkulácii studenej vody vykurovacími telesami alebo rebríkmi, ktorá by mohla spôsobiť na ich povrchu kondenzáciu.
- Integrovaná termostatická vložka udržiava prietok ventilom do doby, než dôjde k poklesu teploty na hodnotu +19 °C. Následne dochádza k uzavretiu prietoku a zastaveniu dodávky chladiacej vody k jednotlivým užívateľským miestam, kde je to nežiaduce z dôvodu kondenzácie.

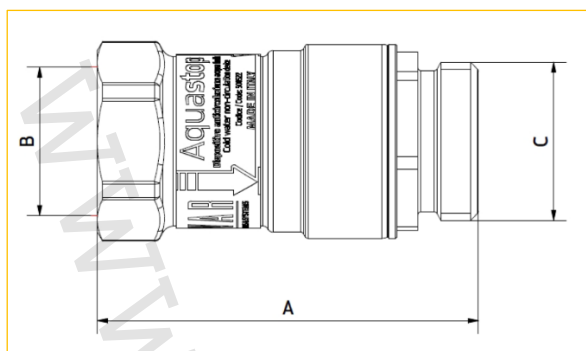
4) Tabuľka s objednávacím kódom a základnými údajmi:

KÓD	TYP	SPECIFIKACE
500522	IVAR.AC 618	EK x 3/4" F

5) Základné technické a prevádzkové parametre:

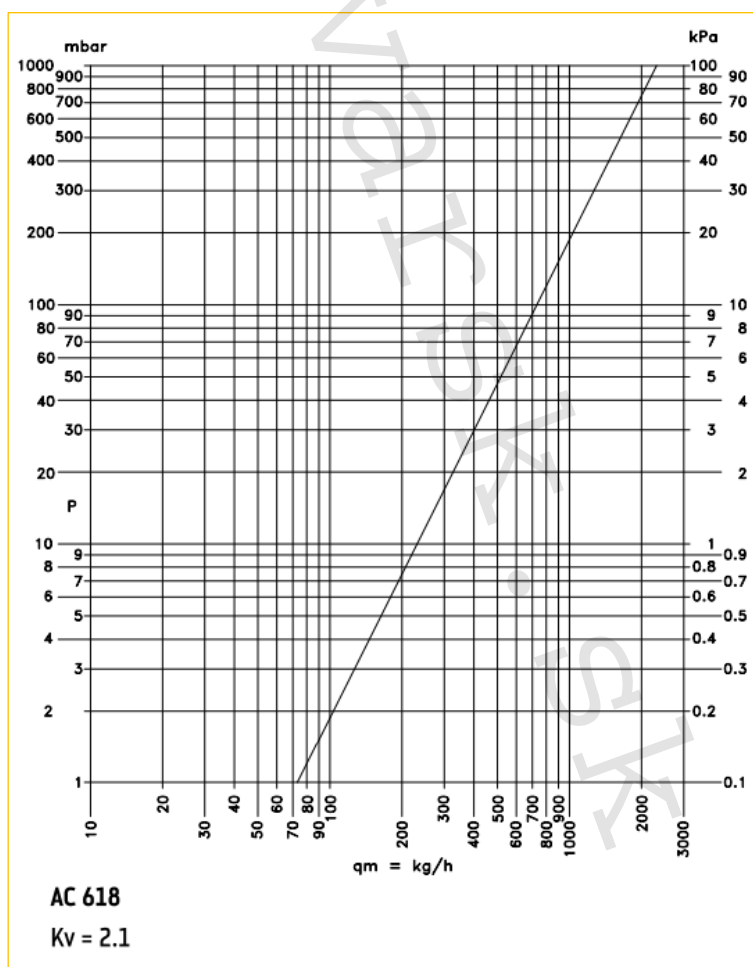
Maximálny prevádzkový tlak	10 bar
Maximálna prevádzková teplota	+80 °C
Uzatváracia teplota	+19 °C ±1,5 °C
Max Δp v koncoch ventilu	1 bar
Materiál	niklovaná mosadz CW617N, uzatváracie prvky nerezová oceľ, O-krúžok EPDM

6) Technický náčrt s rozmermi:

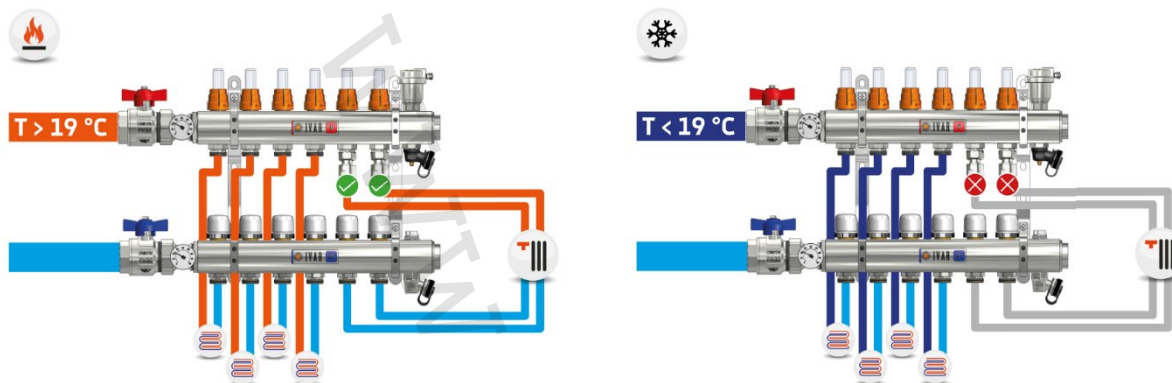


Kód	A (mm)	G	C
500522	58,5	G 3/4"	3/4" EK

7) Hydraulické charakteristiky:



8) Ilustračná schéma funkčného zapojenia:



AQUASTOP je možné inštalovať pred radiátory alebo kúpeľňové rebríky, aby sa zabránilo cirkulácii chladiacej (studenej) vody, ktorá by spôsobila problémy spojené s kondenzáciou v priebehu letnej prevádzky.

9) Poznámka:

- Pre zaistenie správnej funkcie ventilu musí byť nevyhnutne nainštalovaný pred vykurovacím telesom (tzn. pred vstupom).
- Pred každým sprevádzkovaním vykurovacieho systému, najmä pri kombinácii podlahového a radiátorového vykurovania, dôrazne upozorňujeme na výplach celého systému podľa návodu výrobcu. Odporúčame ošetrenie vykurovacieho systému prípravkom GEL.LONG LIFE 100. Predajca nenesie zodpovednosť za funkčné poruchy spôsobené nečistotami v systéme.

10) Upozornenie:

- Spoločnosť IVAR CS spol. s r.o. si vyhradzuje právo vykonávať v akomkoľvek momente a bez predchádzajúceho upozornenia zmeny technického alebo obchodného charakteru pri výrobkoch uvedených v technickom liste.
- Vzhľadom na ďalší vývoj výrobkov si vyhradzuje právo vykonávať technické zmeny alebo vylepšenia bez oznámenia, odchýlky medzi vyobrazeniami výrobkov sú možné.
- Informácie uvedené v tomto technickom oznámení nezavazujú užívateľa povinnosti dodržiavať platné normatívy a platné technické predpisy.
- Dokument je chránený autorským právom. Takto založené práva, najmä práva prekladu, rozhlasového vysielania, reprodukcie fotomechanikou, alebo podobnou cestou a uloženie v zariadení na spracovanie dát zostávajú vyhradené.
- Za tlačové chyby alebo chybné údaje nepreberáme žiadnu zodpovednosť.