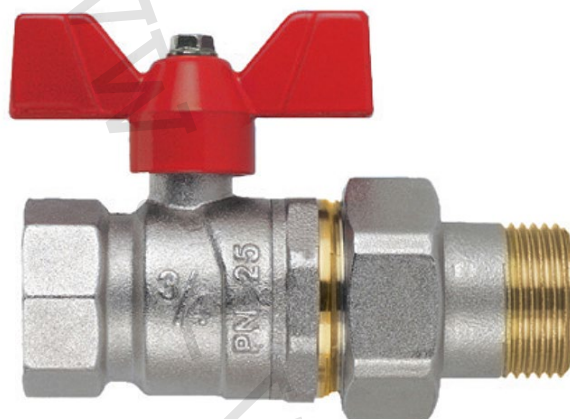


**1) Výrobek: KULOVÝ UZÁVĚR VODA PERFECTA**  
- se šroubením

**2) Typ: FIV.8373 R**



**3) Charakteristika použití:**

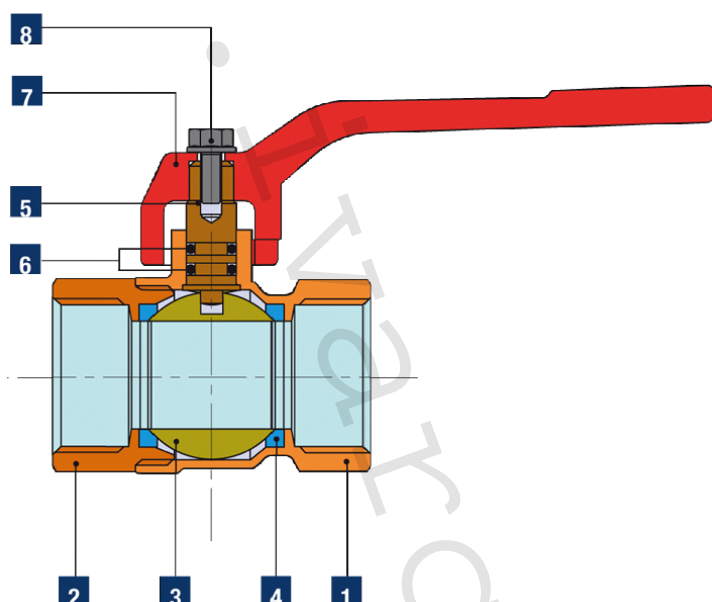
- Kulový uzávěr pro instalace v domácnostech, průmyslu a zemědělství.
- Pro instalace studené, teplé vody a tlakového vzduchu.
- Použitelnost pro neagresivní média.
- Snadná a rychlá montáž.
- Atest na pitnou vodu SZÚ Brno.

**4) Tabulka s objednávacími kódy a základními údaji:**

| KÓD      | TYP        | SPECIFIKACE |
|----------|------------|-------------|
| 8373R004 | FIV.8373 R | 1/2"        |
| 8373R005 | FIV.8373 R | 3/4"        |
| 8373R006 | FIV.8373 R | 1"          |
| 8373R007 | FIV.8373 R | 5/4"        |

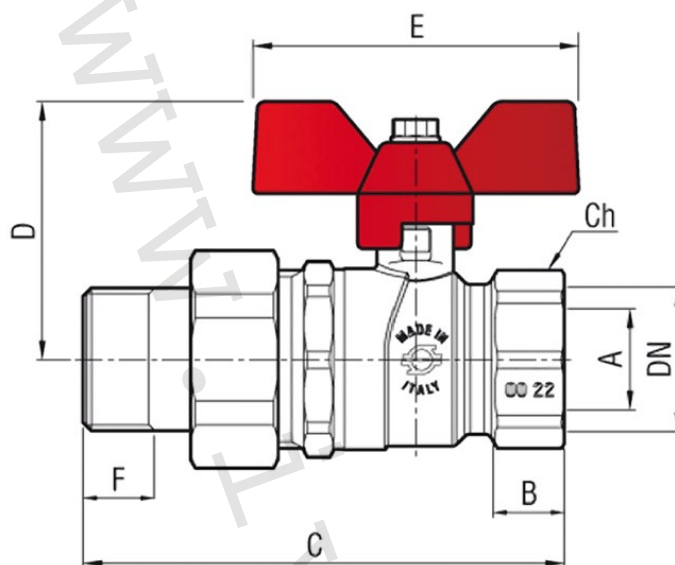
**5) Technické a provozní parametry:**

|                                   |  |
|-----------------------------------|--|
| Maximální provozní tlak 1/2"      | PN 50  |
| Maximální provozní tlak 3/4"      | PN 40  |
| Maximální provozní tlak 1" ÷ 5/4" | PN 25  |
| Rozsah provozní teploty           | -20 °C až +120 °C  |
| Dodávané rozměry                  | 1/2" ÷ 5/4" FF   |
| Provedení závitů                  | závit vnitřní / vnější FM dle EN ISO 228/1 (DIN 259)                     |
| Úhel rotace                       | ovládání motýlem v úhlu rotace 90°                                       |
| Materiál                          | tělo niklovaná mosaz CW617N, těsnění PTFE, O-kroužek hřídele NBR 70 Sh A |



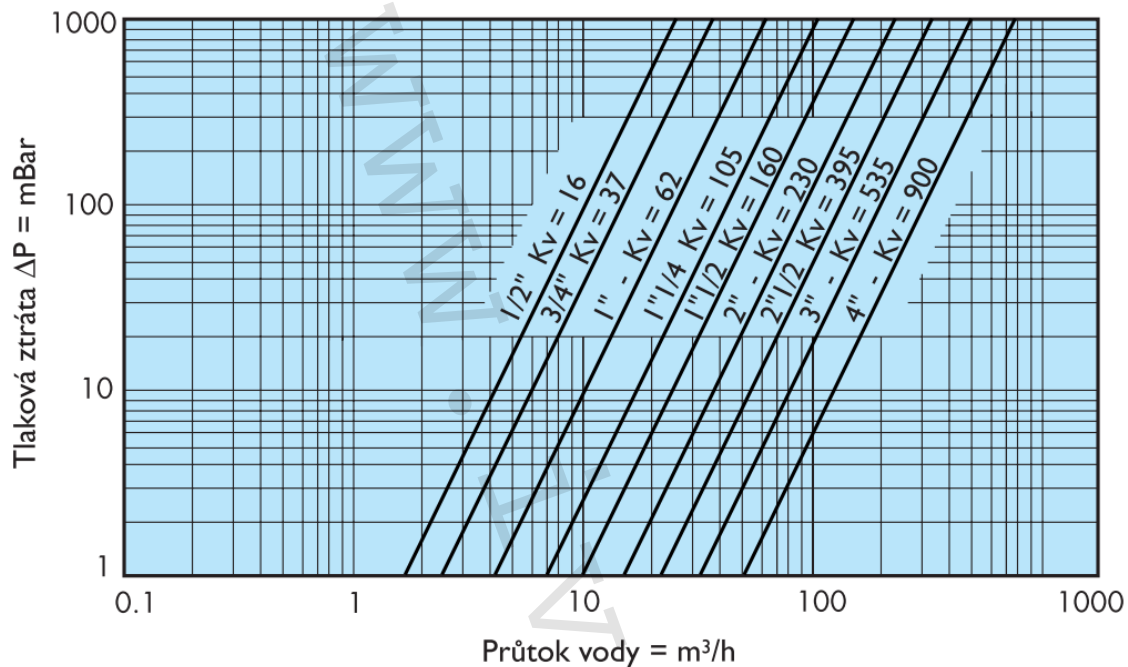
| Pozice | Popis                     | Množství | Materiál                          |
|--------|---------------------------|----------|-----------------------------------|
| 1      | Tělo uzávěru              | 1        | mosaz UNI EN 12165 CW617N         |
| 2      | Koncové připojení         | 1        | mosaz UNI EN 12165 CW617N         |
| 3      | Koule                     | 1        | mosaz UNI EN 12165 CW617N         |
| 4      | Těsnění koule             | 2        | P.T.F.E                           |
| 5      | Hřídel                    | 1        | mosaz UNI EN 12164 CW614N         |
| 6      | Těsnicí O-kroužek         | 2        | NBR 70 Sh A (ASTM D 2240)         |
| 7      | Hliníková páka            | 1        | lakovaný hliník                   |
|        | Plastikovaná ocelová páka | 1        | pozinkovaná ocel, pokrytá plastem |
|        | Motýl                     | 1        | lakovaný hliník                   |
| 8      | Matice                    | 1        | pozinkovaná ocel                  |
|        | Šroub                     | 1        | pozinkovaná ocel                  |
| *      | Matice                    | 1        | mosaz UNI EN 12165 CW617N         |
| *      | Dřík                      | 1        | mosaz UNI EN 12165 CW617N         |
| *      | Těsnění dříku             | 1        | NBR 70 Sh A (ASTM D 2240)         |

6) Technický náčrt s rozměry a objednáacími kódy:

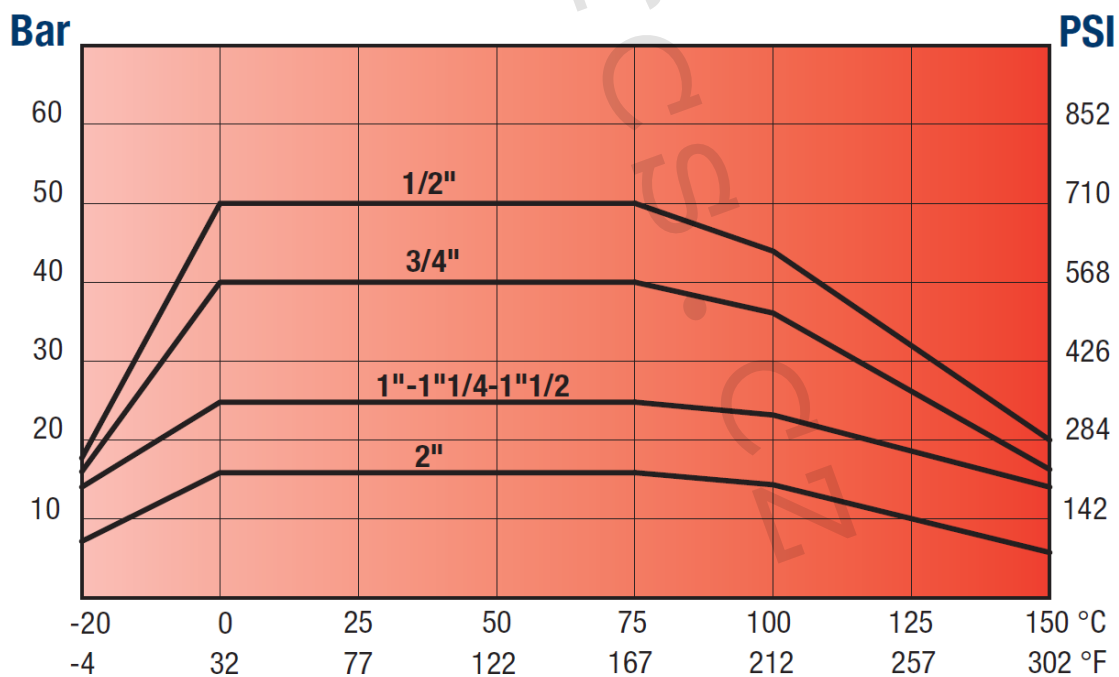


| Kód      | Rozměr | Ø A (mm) | B (mm) | C (mm) | D (mm) | E (mm) | F (mm) | DN | Ch (mm) | Hmotnost (g) |
|----------|--------|----------|--------|--------|--------|--------|--------|----|---------|--------------|
| 8373R004 | 1/2"   | 14,8     | 12     | 78     | 44,5   | 60     | 10     | 15 | 25      | 227          |
| 8373R005 | 3/4"   | 18,5     | 13     | 87     | 47     | 60     | 12     | 20 | 31      | 329          |
| 8373R006 | 1"     | 23,5     | 14,5   | 101    | 53,5   | 65     | 14     | 25 | 38      | 541          |
| 8373R007 | 5/4"   | 30       | 15,5   | 117    | 58,5   | 65     | 15     | 32 | 46      | 801          |

## 7) Graf tlakových ztrát:



## 8) Graf tlakové zatžitelnosti v závislosti na teplotě:



**9) Poznámka:**

- Kulové uzávěry musí být používány v plně otevřené nebo uzavřené poloze.
- Periodickým otáčením kulových uzávěrů v plném rozsahu ovládání se značně eliminuje usazování inkrustací a naplavených nečistot, které přicházejí do styku s těsněním uzávěru, čímž se výrazně prodlužuje jejich životnost a těsnost. Na reklamace těsnosti, způsobené poškozením těsnění koule, případně poškozením ovládání kulového uzávěru z výše uvedeného důvodu, nebude brán zřetel. (doporučená perioda u rozvodů vody 1x až 2x/Q, u plynu 1x ročně).

**10) Upozornění:**

- Společnost IVAR CS spol. s r.o. si vyhrazuje právo provádět v jakémkoliv momentu a bez předchozího upozornění změny technického nebo obchodního charakteru u výrobků, uvedených v tomto technickém listu.
- Vzhledem k dalšímu vývoji výrobků si vyhrazujeme právo provádět technické změny nebo vylepšení bez oznámení, odchylky mezi vyobrazeními výrobků jsou možné.
- Informace uvedené v tomto technickém sdělení nezbavují uživatele povinnosti dodržovat platné normativy a platné technické předpisy.
- Dokument je chráněn autorským právem. Takto založená práva, zvláště práva překladu, rozhlasového vysílání, reprodukce fotomechanikou, nebo podobnou cestou a uložení v zařízení na zpracování dat zůstávají vyhrazena.
- Za tiskové chyby nebo chybné údaje nepřebíráme žádnou zodpovědnost.