

1) Výrobek: AUTOMATICKÝ ODVZDUŠŇOVACÍ VENTIL

2) Typ: IVAR.MAXCAL 501



3) Instalace:



Instalaci a uvedení do provozu, stejně jako připojení elektrických komponentů, musí provádět výhradně osoba odborně způsobilá s patřičnou elektro-technickou kvalifikací v souladu se všemi národními normami a vyhláškami platnými v zemi instalace. Během instalace a uvádění do provozu musí být dodrženy instrukce a bezpečnostní opatření uvedené v tomto návodu. Provozovatel nesmí provádět žádné zásahy a je povinen se řídit pokyny uvedenými níže a dodržovat je tak, aby nedošlo k poškození zařízení nebo k újmě na zdraví obsluhujícího personálu při dodržení pravidel a norem bezpečnosti práce.

4) Funkční popis:

Automatické odvzdušňovací ventily umožňují eliminovat vzduch, který se po zahřátí otopné vody uvolňuje a akumuluje v horních obvodech otopných systémů. Speciální větrací otvor má velkou odvzdušňovací kapacitu, což výrobek předurčuje pro použití na velkých horizontálních potrubních rozvodech. Odstraňují nežádoucí jevy, které mohou ovlivnit životnost a funkčnost systému, jako je koroze zařízení v důsledku přítomnosti kyslíku, kavitace v oběhových čerpadlech, šum a neefektivní výkon topných jednotek.

5) Zásady správné instalace:

Vzduch, který se běžně tvoří v okruhu otopného systému, musí být ze systému rychle odstraněn, aby nedocházelo:

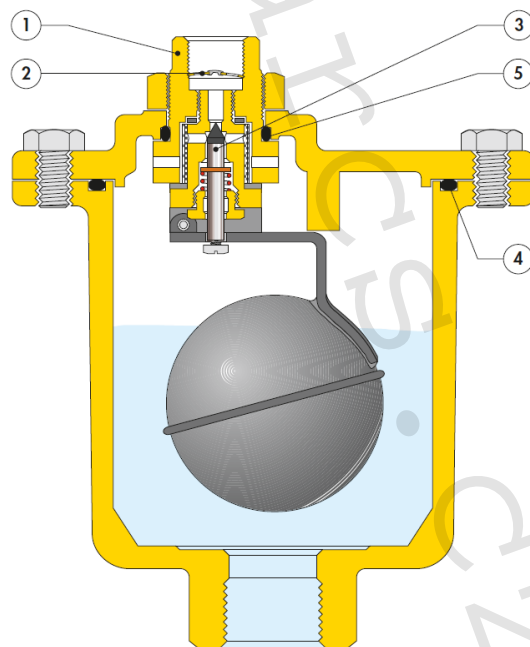
- ke korozi
- ke snížení topné a hydraulické účinnosti
- k nadměrnému přehřátí určitých míst
- k hlučnosti systému z důvodu průchodu vzduchových bublin
- k riziku poruch oběhových čerpadel

Tyto automatické odvzdušňovací ventily musí být instalovány vždy ve vertikální pozici a v takových bodech okruhu, kde se nejčastěji vyskytují a hromadí vzduchové bubliny. Nedoporučuje se instalace v těžko kontrolovatelných a přístupných místech.

6) Pracovní režim:

Provozní princip:

Nahromadění vzduchových bublin v těle automatického odvzdušňovacího ventilu způsobí pokles plováku, který otevře odvzdušňovací mechanismus a vzduch je automaticky odvětráván ze systému. Tento jev se vyskytuje následně ve funkci automatického odvzdušňovacího ventilu tak dlouho, dokud tlak vody zůstává pod maximálním výstupním tlakem.



Antikorozní materiály: Tělo a víčko ventilu jsou vyrobeny z mosazi kované za tepla. Filtr, dřík uzávěru a plovák z nerezové oceli, aby se zabránilo korozi a následnému usazování nečistot a zanesení těsnicího sedla filtru.

Závitový výstup:

Pro instalaci na vrcholu stoupacího potrubí a/nebo v podkroví je automatický odvzdušňovací ventil opatřen závitovým výstupem, kterým musí být připojen k odvětrávacímu potrubí.

Ochrana před cizími předměty:

Výstupní otvor je vybaven mechanismem, který zabraňuje prachu a nečistotám, aby se v průběhu času hromadily ve spodní části a ucpávaly otvor.

Odvzdušňovací ventil:

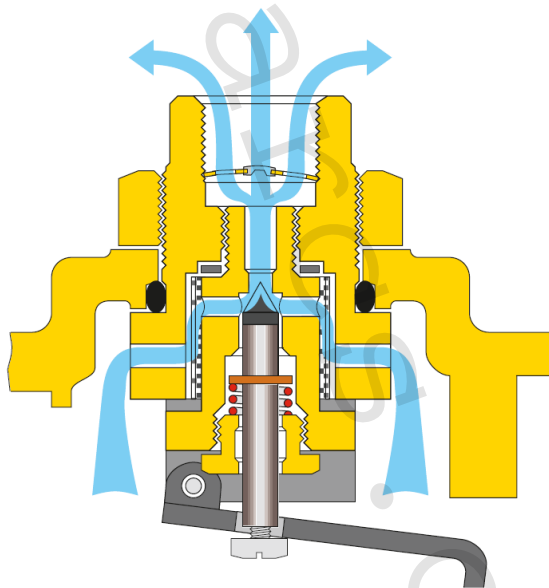
Hladký a kluzký povrch odvzdušňovacího mechanismu minimalizuje tření a zabraňuje tvorbě škodlivých inkrustací.

O-kroužky:

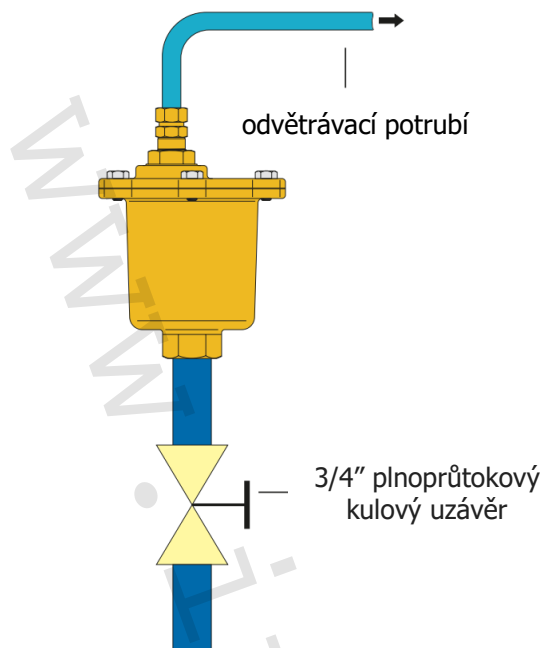
Pro účely údržby jsou těsnění mezi tělem a krytem a odvzdušňovacím mechanismem a krytem vybaveny těsnícími O-kroužky s velkým průřezem.

Filtr:

Jak je znázorněno na obrázku, vzduch, který má být odstraněn z otopného systému prochází ještě před vstupem do uzávěru filtrem s jemnými oky. Toto zařízení značně snižuje riziko úniku otopného média z důvodu usazení nečistit, jako jsou kovové střeptiny, konopná vlákna, plastové částice apod., které by zůstávaly usazené mezi těsněním a uzavíracím sedlem.

**Údržba:**

Pro usnadnění údržby je doporučeno nejprve nainstalovat 3/4" plnopřítokový kulový uzávěr v pozici na přívodu k automatickému odvzdušňovacímu ventilu, jak je znázorněno na obrázku.



7) Provozní parametry:

- maximální provozní tlak 16 bar
- maximální výstupní tlak 6 bar
- teplotní rozsah použití -20 °C až +120 °C

8) Poznámka:

POZOR

- **Před každým zprovozněním otopného systému důrazně upozorňujeme na výplach celého systému dle návodu výrobce. Doporučujeme ošetření otopného systému přípravkem GEL.LONG LIFE 100. Prodejce nenese zodpovědnost za funkční závady způsobené nečistotami v systému.**
- Automatické odvzdušňovací ventily nesmějí být instalovány v místech, kde by byly vystaveny minusovým teplotám.
- V případě potřeby dalších informací kontaktujte příslušného obchodně technického zástupce nebo si vyžádejte Technicko-montážní katalog IVARTRIO.

9) Upozornění:

- Společnost IVAR CS spol. s r.o. si vyhrazuje právo provádět v jakémkoliv momentu a bez předchozího upozornění změny technického nebo obchodního charakteru u výrobků uvedených v tomto návodu.
- Vzhledem k dalšímu vývoji výrobků si vyhrazujeme právo provádět technické změny nebo vylepšení bez oznámení, odchylky mezi vyobrazeními výrobků jsou možné.
- Informace uvedené v tomto technickém sdělení nezbavují uživatele povinnosti dodržovat platné normativy a platné technické předpisy.
- Dokument je chráněn autorským právem. Takto založená práva, zvláště práva překladu, rozhlasového vysílání, reprodukce fotomechanikou, nebo podobnou cestou a uložení v zařízení na zpracování dat zůstávají vyhrazena.
- Za tiskové chyby nebo chybné údaje nepřebíráme žádnou zodpovědnost.