

1) Výrobok: **KOTLOVÝ MODUL – MIX 3**
 - zmiešavaný s prepúšťacím ventilom

2) Typ: **IVAR.KS 55A MIX 3**



3) Charakteristika použitia:

- Súčasné moderné vykurovacie systémy vyžadujú zodpovedajúce technické, spoľahlivé, funkčné, ale aj estetické riešenie prípravy vykurovacej vody.
- Kompaktné kotlové moduly IVAR.KS sú predurčené na to, aby tieto požiadavky na inštaláciu a prevádzku splnili.
- Urýchľujú, zjednodušujú a zlacňujú inštaláciu a súčasne s ňou aj eliminujú chyby vznikajúce neobornou montážou.
- Kotlové moduly sú určené na použitie v teplovodných vykurovacích systémoch, s uzavretým okruhom vody, s podmienkou dodržania všetkých prevádzkových a technických limitov.
- IVAR.KS 55A MIX 3 je zmiešavaný kotlový modul s 3cestným zmiešavacím ventilom na prípravu vykurovacej vody v systémoch radiátorového alebo podlahového vykurovania, s prepúšťacím ventilom.
- Výhradné použitie kvalitnej mosadze a presné tesniace plochy zaručujú dlhú životnosť, vysokú presnosť a kompaktné rozmery.
- Vizuálne atraktívny dizajn tepelnej izolácie z neho robí mimoriadny výrobok.
- Splňa požiadavky podľa FeP13 EU 111 UNI 5867.

4) Tabuľka s objednávacími kódmi a základnými údajmi:

KÓD	TYP	OBEHOVÉ ČERPADLO
55A620	IVAR.KS 55A MIX 3	DAB.EVOSTA3 40/180
55A62051	IVAR.KS 55A MIX 3	DAB.EVOSTA3 60/180
55A62081A	IVAR.KS 55A MIX 3	DAB.EVOSTA2 40-70/180

5) Základné technické a prevádzkové parametre:

Maximálny prevádzkový tlak	10 bar
Maximálna prevádzková teplota bez čerpadla	+120 °C
Modul	zmiešavaný s prepúšťacím ventilom
Teplotný rozsah teplomerov	0 až +120 °C
Maximálny prietok	3000 l/h
3cestný zmiešavací ventil	Kv 4
Rozsah nastavenia prepúšťacieho ventilu	0,2 ÷ 0,6 bar
Rozteč a pripojovací rozmer čerpadla	180 mm; 6/4" prevlečnou maticou
Pripojenie primárneho a sekundárneho	5/4" M závit vonkajší
Materiál	mosadz CW617N podľa EN 12165; tesniace O-krúžky EPDM; tepelná izolácia PS
Voliteľné obehové čerpadlá	vid' tabuľka vyššie bod 4

6) Kotlový modul obsahuje:

- prírodné a vratné potrubie s možnosťou pripojenia na horizontálny distribučný rozdeľovač
- elektronické obehové čerpadlo
- 3-cestnú zmiešavaciu armatúru
- prepúšťací ventil
- guľové uzávery s integrovanými celokovovými teplomermi na prívodnom a vratnom potrubí
- vypúšťací a napúšťací otočný guľový uzáver na vratnom potrubí
- spätný ventil
- odvzdušňovacie ventily na prívodnom a vratnom potrubí
- dizajnovú tepelnú izoláciu

7) Popis kotlového modulu:

- 1 – elektronické obehové čerpadlo
- 2 – 3cestný zmiešavací ventil
- 3 – teplomer na prívodnom potrubí
- 4 – guľový uzáver na prívodnom potrubí
- 5 – vratné potrubie
- 6 – teplomer na vratnom potrubí
- 7 – guľový uzáver na vratnom potrubí
- 8 – spätný ventil
- 9 – vypúšťací a napúšťací uzáver
- 10 – odvzdušňovacie ventily
- 11 – tepelná izolácia

8) Voliteľné príslušenstvo:

- horizontálny distribučný rozdeľovač IVAR.55
- hydraulický oddeľovač IVAR.550 A
- závitový prechod pre pripojenie potrubného rozvodu ku kotlovému modulu – zdvojený IVAR.AC 632, 5/4" / 2 x 1"
- závitový prechod pre pripojenie potrubného rozvodu ku kotlovému modulu – jednoduchý IVAR.AC 627, 5/4" x 1"
- vsuvka otočná IVAR.AC 606 N 5/4" M x 5/4" M
- servopohon k 3cestnému zmiešavaciemu ventilu IVAR.ACTUATORS 05, 230 V



IVAR.55



IVAR.550 A



IVAR.AC 606 N



IVAR.AC 632

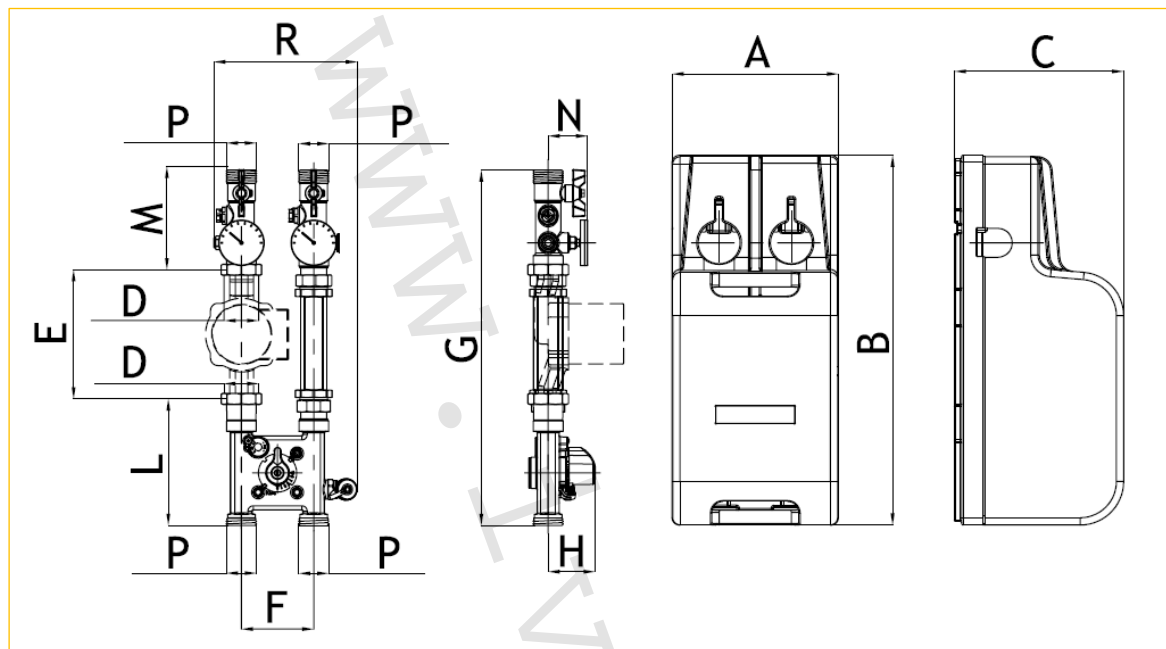


IVAR. AC 627



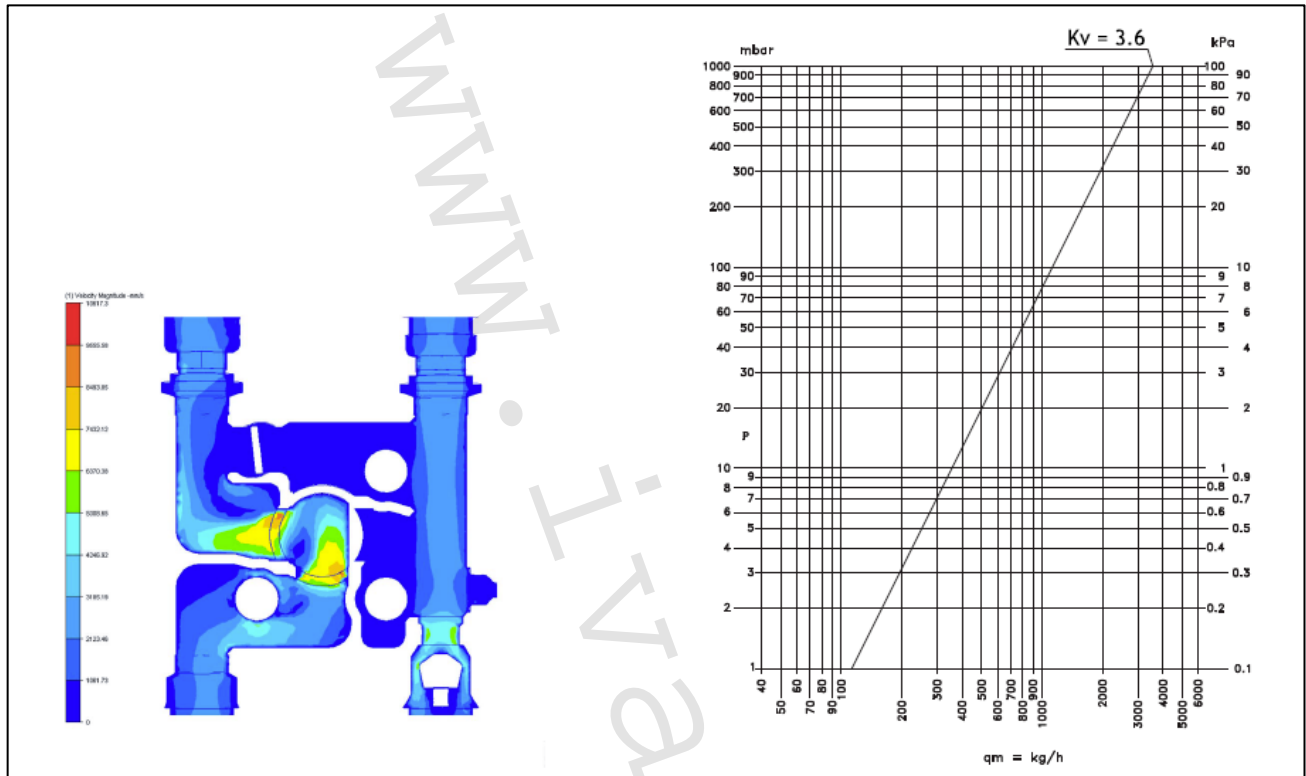
IVAR.ACTUATORS 05

9) Technický náčres a rozmery (mm):



Kód	MIX	A	B	C	D	E	F	G	H	L	M	N	P	R
55A620	3cestný	230	510	232	6/4"	180	100	492	65	172	136	55	5/4"	200

10) Hydraulické charakteristiky prietoku 3cestným zmiešavacím ventilom:

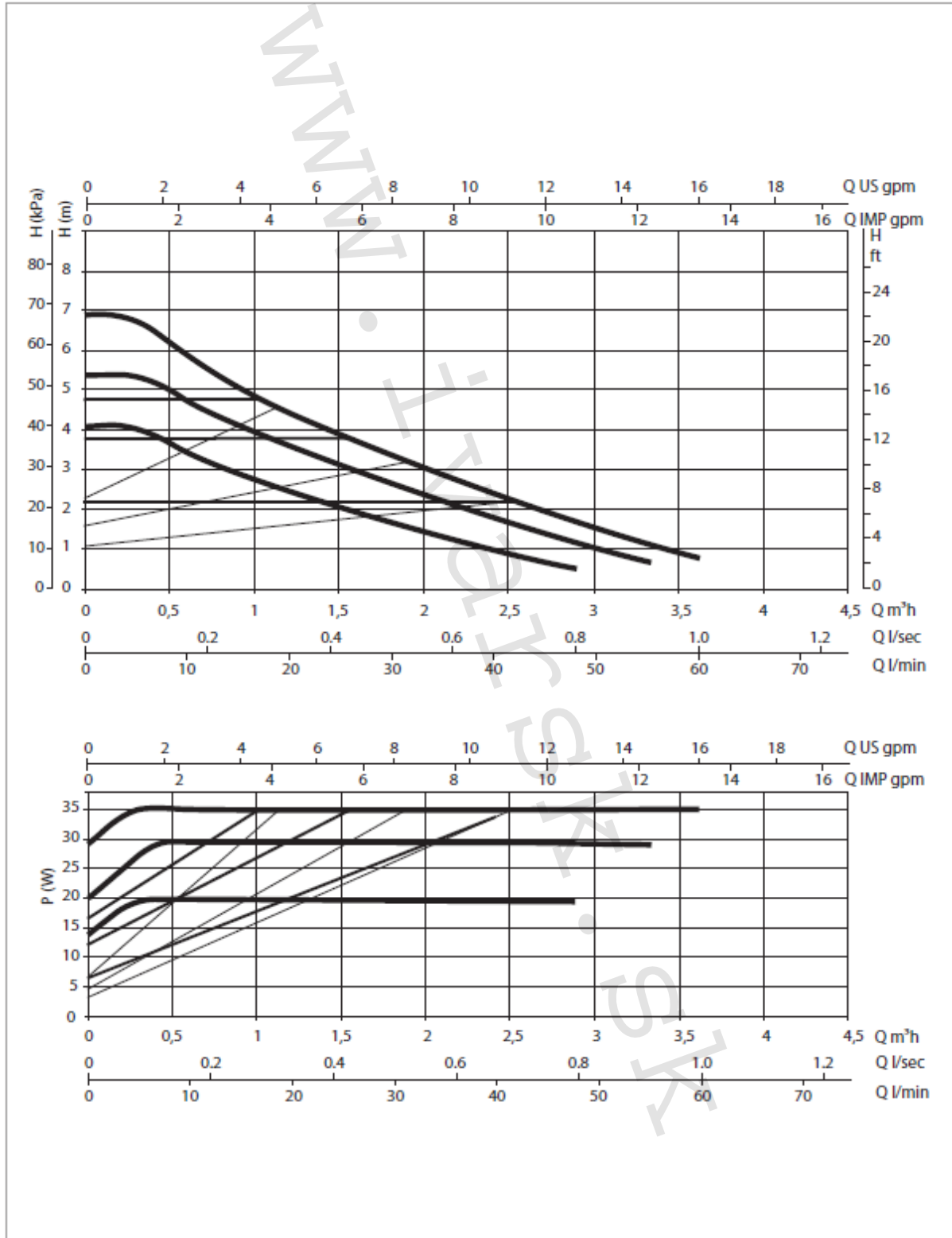


11) BY-PASS sekundárneho vyvažovania:



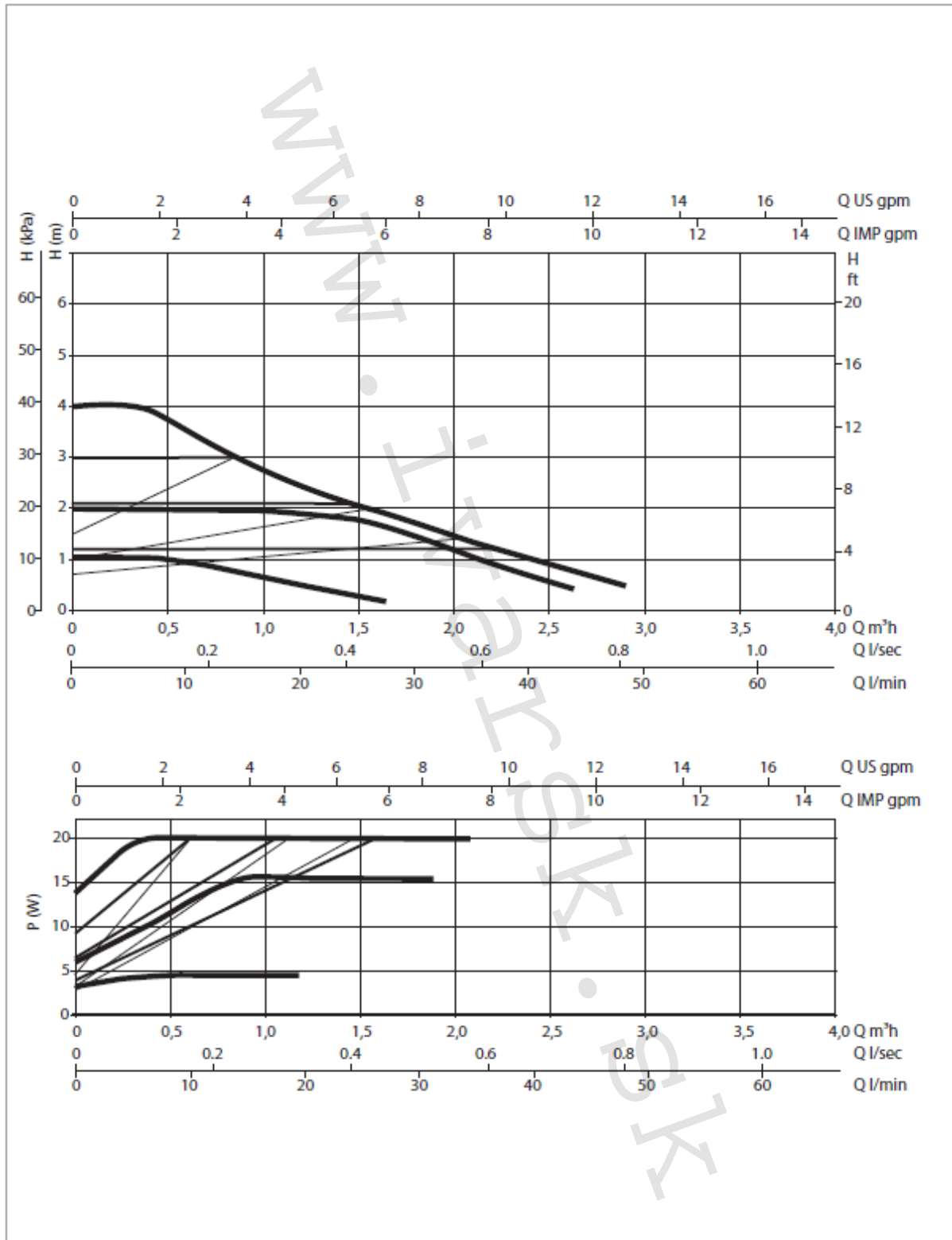
12) Charakteristiky čerpadiel a tlakové straty:

DAB.EVOSTA2 40-70/180



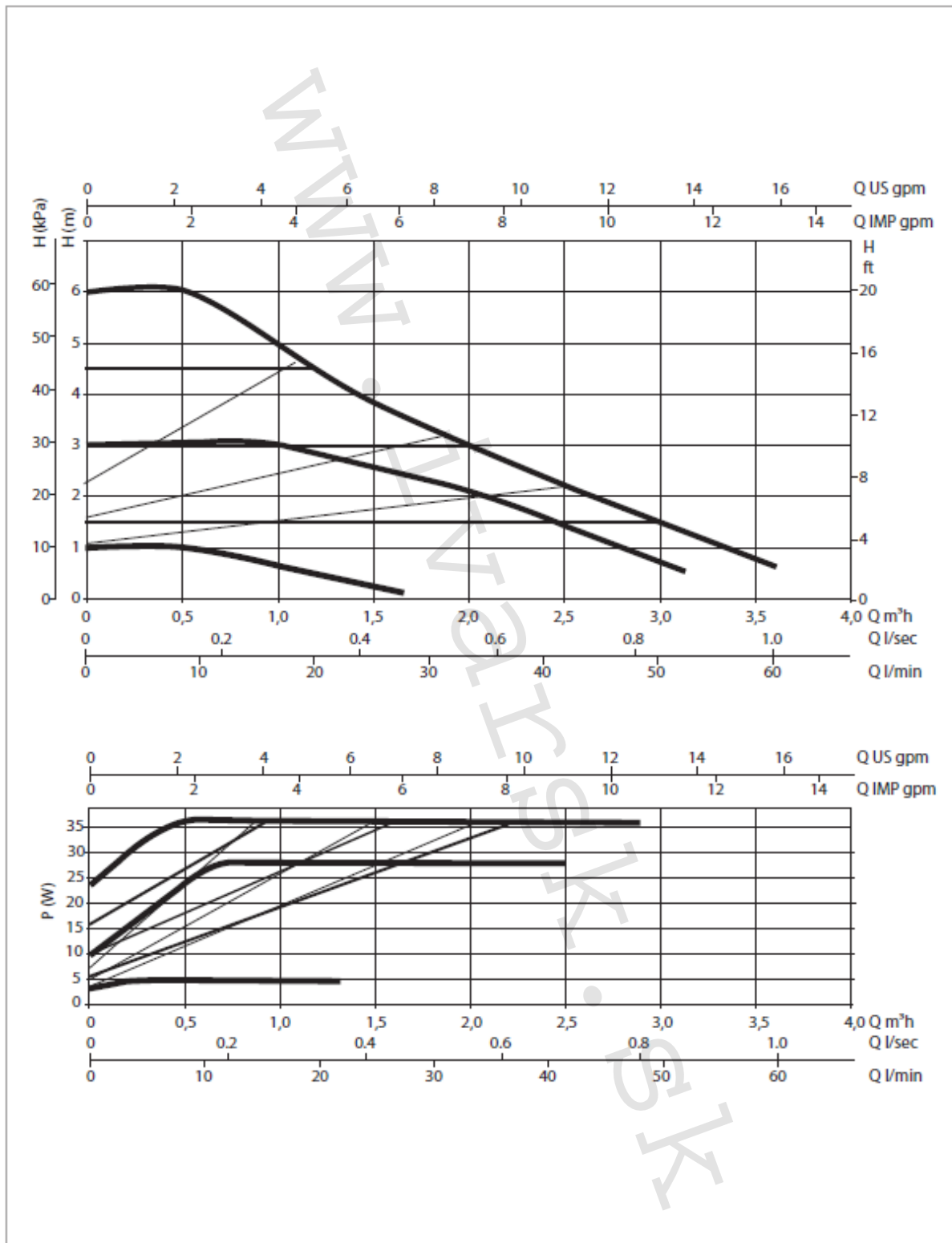
Výkonové krivky vychádzajú z hodnôt kinematickej viskozity 1 mm²/s a ekvivalentu hustoty 1000 kg/m³. Tolerancia krivky podľa normy ISO 9906.

DAB.EVOSTA3 40/180

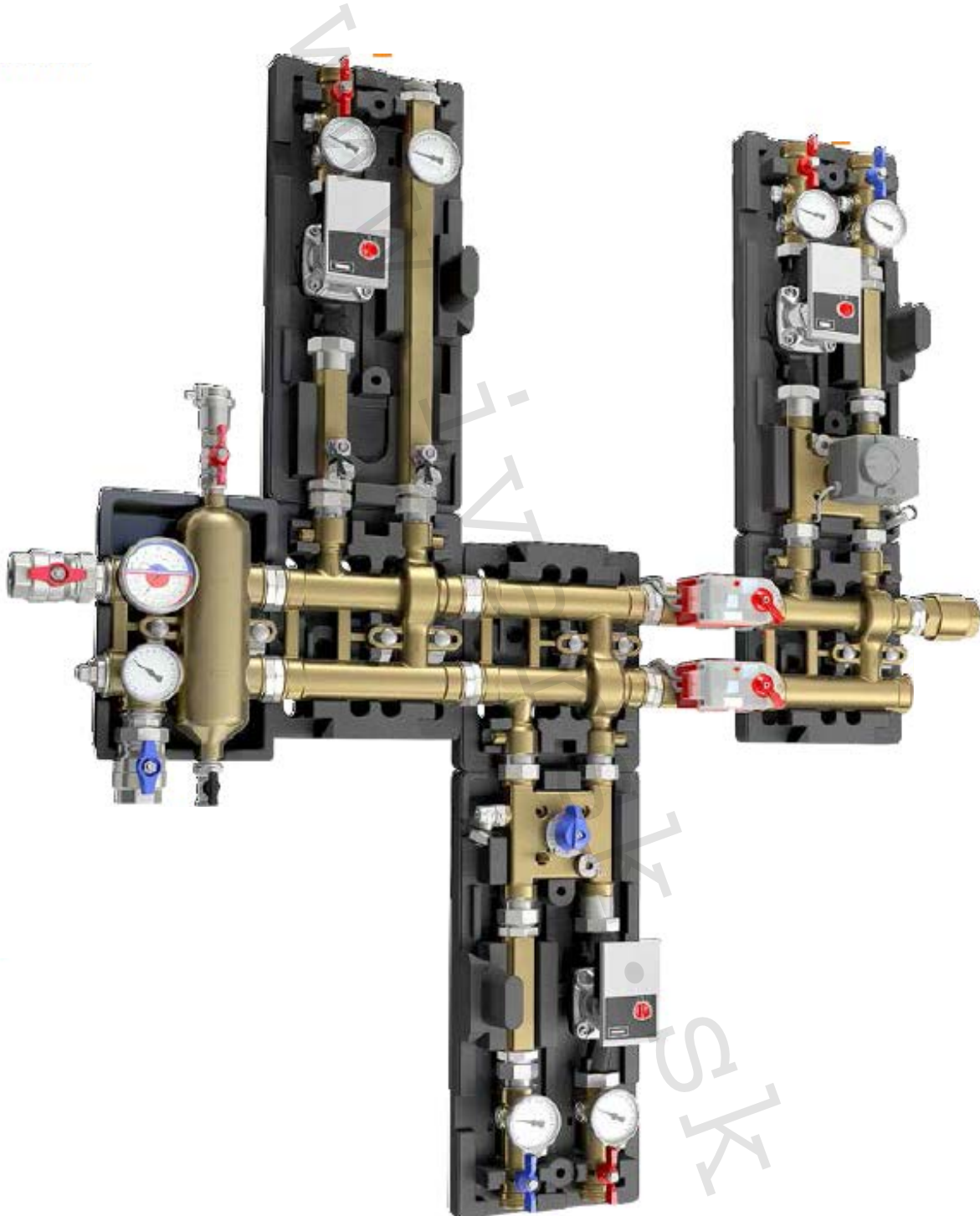


Výkonové krivky vychádzajú z hodnôt kinematickej viskozity 1 mm²/s a ekvivalentu hustoty 1000 kg/m³. Tolerancia krivky podľa normy ISO 9906.

DAB.EVOSTA3 60/180



Výkonové krivky vychádzajú z hodnôt kinematickej viskozity 1 mm²/s a ekvivalentu hustoty 1000 kg/m³. Tolerancia krivky podľa normy ISO 9906.

13) Ilustračné foto variability zapojenia:

14) Doplnujúce informácie:

- Možnosť paralelného zapojenia viacerých modulov IVAR.KS horizontálne smerom hore aj dole.

15) Poznámka:

- Pred každým sprevádzkovaním vykurovacieho systému, najmä pri kombinácii podlahového a radiátorového vykurovania, dôrazne upozorňujeme na výplach celého systému podľa návodu výrobcu. Odporúčame ošetrovanie vykurovacieho systému prípravkom GEL.LONG LIFE 100. Predajca nenesie zodpovednosť za poruchy funkčnosti spôsobené nečistotami v systéme.

16) Upozornenie:

- Spoločnosť IVAR CS spol. s r.o. si vyhradzuje právo vykonávať v akomkoľvek momente a bez predchádzajúceho upozornenia zmeny technického alebo obchodného charakteru pri výrobkoch uvedených v technickom liste.
- Vzhľadom na ďalší vývoj výrobkov si vyhradzuje právo vykonávať technické zmeny alebo vylepšenia bez oznámenia, odchýlky medzi vyobrazeniami výrobkov sú možné.
- Informácie uvedené v tomto technickom oznámení nezbavujú užívateľa povinnosti dodržiavať platné normatívy a platné technické predpisy.
- Dokument je chránený autorským právom. Takto založené práva, najmä práva prekladu, rozhlasového vysielania, reprodukcie fotomechanikou, alebo podobnou cestou a uloženie v zariadení na spracovanie dát zostávajú vyhradené.
- Za tlačové chyby alebo chybné údaje nepreberáme žiadnu zodpovednosť.