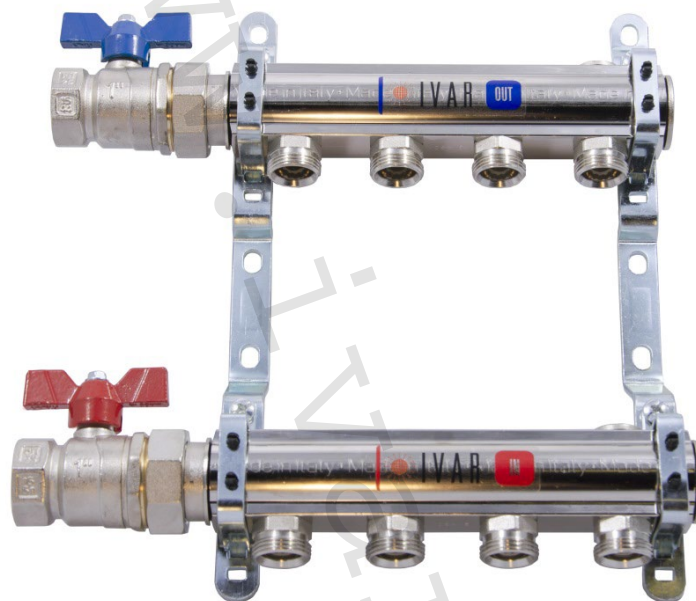


1) Výrobok: **ZOSTAVA ROZDEĽOVAČ / ZBERAČ**
- **bez skrine**

2) Typ: **IVAR.CS 501 NS**



3) Charakteristika použitia:

- Zostava rozdeľovač / zberač je určená pre inštaláciu rozvodov k vykurovacím telesám.
- Umožňuje pripojenie každého telesa samostatným vlastným prívodom.
- Eliminuje počet spojov v podlahách a pod omietkou stien oproti klasickým vetvovým rozvodom.
- Pre pripojenie je používaný jeden rozmer potrubia pre všetky typy a veľkosti vykurovacích telies, čo znižuje straty spôsobené prierezom potrubia.
- Zostava rozdeľovač / zberač je dodávaná bez inštaláčnej skrine.
- Svojím technickým riešením je predurčená pre rýchlu a jednoduchú montáž rozvodov k vykurovacím telesám, eliminuje chyby spôsobené neodbornou montážou napr. lisovaných fittingov pri vetvených rozvodoch.
- Rozdeľovače sú vyrábané na plne automatizovaných výrobných linkách z ťahaných mosadzných tyčí so špeciálnym profilom, následnou tepelnou úpravou je zabránené vnútornému pnutiu, aby sa vylúčilo riziko trhlín.
- Vyhotovenie závitov v súlade s ISO 228/1.

4) Tabuľka s objednávacími kódmi a základnými údajmi:

KÓD	TYP	ROZMER	ŠPECIFIKÁCIA	SKRIŇA
551760N	IVAR.CS 501 NS	1" x EK	2cestný	P1 / N1
551761N	IVAR.CS 501 NS	1" x EK	3cestný	P1 / N1
551762N	IVAR.CS 501 NS	1" x EK	4cestný	P2 / N2
551763N	IVAR.CS 501 NS	1" x EK	5cestný	P2 / N2
551764N	IVAR.CS 501 NS	1" x EK	6cestný	P2 / N2
551765N	IVAR.CS 501 NS	1" x EK	7cestný	P3 / N3
551766N	IVAR.CS 501 NS	1" x EK	8cestný	P3 / N3
551767N	IVAR.CS 501 NS	1" x EK	9cestný	P3 / N3
551768N	IVAR.CS 501 NS	1" x EK	10cestný	P4 / N4

KÓD	TYP	ROZMER	ŠPECIFIKÁCIA	SKRIŇA
401362N	IVAR.CS 501 NS	5/4" x EK	2cestný	P1 / N1
401363N	IVAR.CS 501 NS	5/4" x EK	3cestný	P1 / N1
401364N	IVAR.CS 501 NS	5/4" x EK	4cestný	P2 / N2
401365N	IVAR.CS 501 NS	5/4" x EK	5cestný	P2 / N2
401366N	IVAR.CS 501 NS	5/4" x EK	6cestný	P2 / N2
401367N	IVAR.CS 501 NS	5/4" x EK	7cestný	P3 / N3
401368N	IVAR.CS 501 NS	5/4" x EK	8cestný	P3 / N3
401369N	IVAR.CS 501 NS	5/4" x EK	9cestný	P3 / N3
401370N	IVAR.CS 501 NS	5/4" x EK	10cestný	P4 / N4

5) Základné technické a prevádzkové parametre:

Maximálny prevádzkový tlak	10 bar
Maximálna prevádzková teplota	+120 °C
Nominálny rozmer rozdeľovača	DN 25, DN 32
Pripojovací rozmer	závit vnútorný 1" F, 5/4"
Pripojovací rozmer výstupov	3/4" EK
Pripojovací rozmer horného otvoru	závit vnútorný 1/2" F
Počet výstupov rozdeľovača	voliteľný 2 ÷ 10
Osová vzdialenosť výstupov	50 mm
Osová vzdialenosť rozdeľovača / zberača	200 mm
Inšalačná skriňa	voliteľná IVAR.P-KLASIK (pod omietku) voliteľná IVAR.N-KLASIK (nástená)
Inšalačná hĺbka IVAR.P-KLASIK	110 ÷ 160 mm
Inšalačná hĺbka IVAR.N-KLASIK	130 mm
Materiál	mosadz CW617N; tesnenie EPDM

Orientačné hodnoty výkonov rozdeľovačov IVAR.CS 501 NK pre priame napájanie vykurovacích telies:

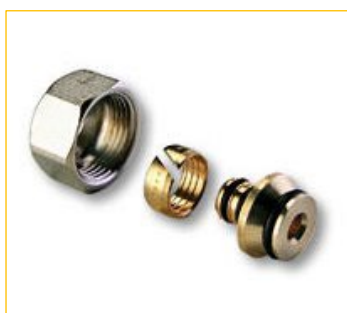
Teplotný rozdiel ΔT (K)	Rozmer tela rozdeľovača		
	3/4"	1"	5/4"
10	6 600 W	10 300 W	16 800 W
15	9 900 W	15 400 W	25 300 W
20	13 200 W	20 500 W	33 700 W
25	16 400 W	25 700 W	42 100 W
30	19 700 W	30 800 W	50 500 W

6) Zostava zahŕňa:

- rozdeľovač s výstupmi pre pripojenie vykurovacích telies
- zberač s výstupmi pre pripojenie vykurovacích telies
- upevňovacie konzoly
- guľové uzávery so šróbením na vstupe pre pripojenie na vykurovací systém
- zátky

7) Voliteľné príslušenstvo:

- zverné šróbenie pre pripojenie potrubia na rozdeľovač / zberač, počet v závislosti od počtu výstupov, typ v závislosti od druhu materiálu a rozmeru potrubia, IVAR.TA 4420 pre potrubie ALPEX, IVAR.TP 4410 pre potrubie PEX alebo IVAR.TR 4430 pre potrubie meď
- voliteľný typ skrine pod omietku IVAR.P-KLASIK alebo nástenné IVAR.N-KLASIK s veľkosťou stanovenou podľa počtu výstupov rozdeľovača
- voliteľná hĺbka inštalačnej skrine pod omietku 110 ÷ 160 mm, nástenná skriňa hĺbka pevná 130 mm



IVAR.TA 4420

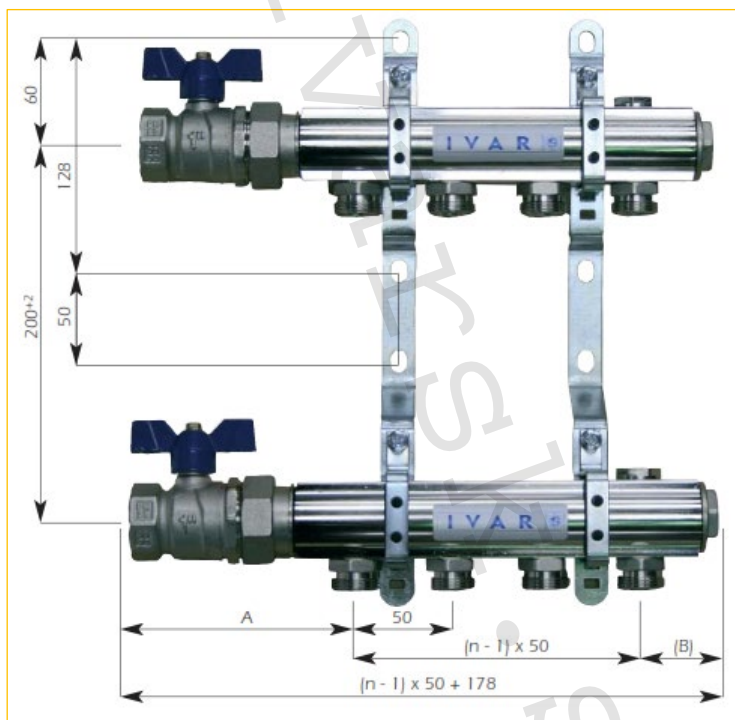
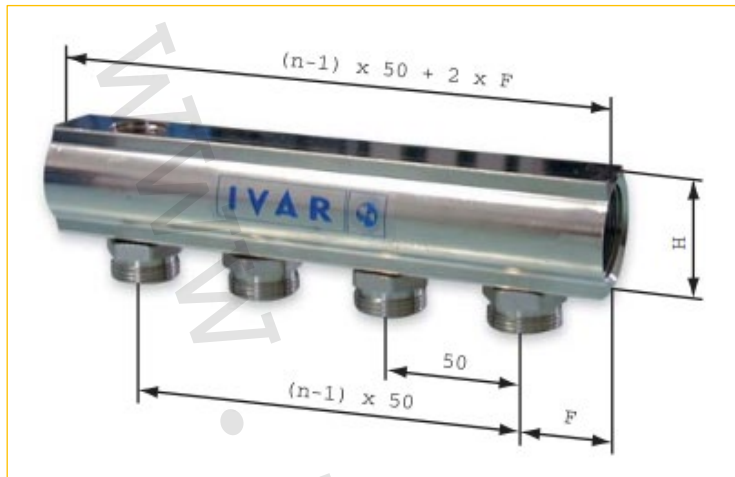


IVAR.P-KLASIK



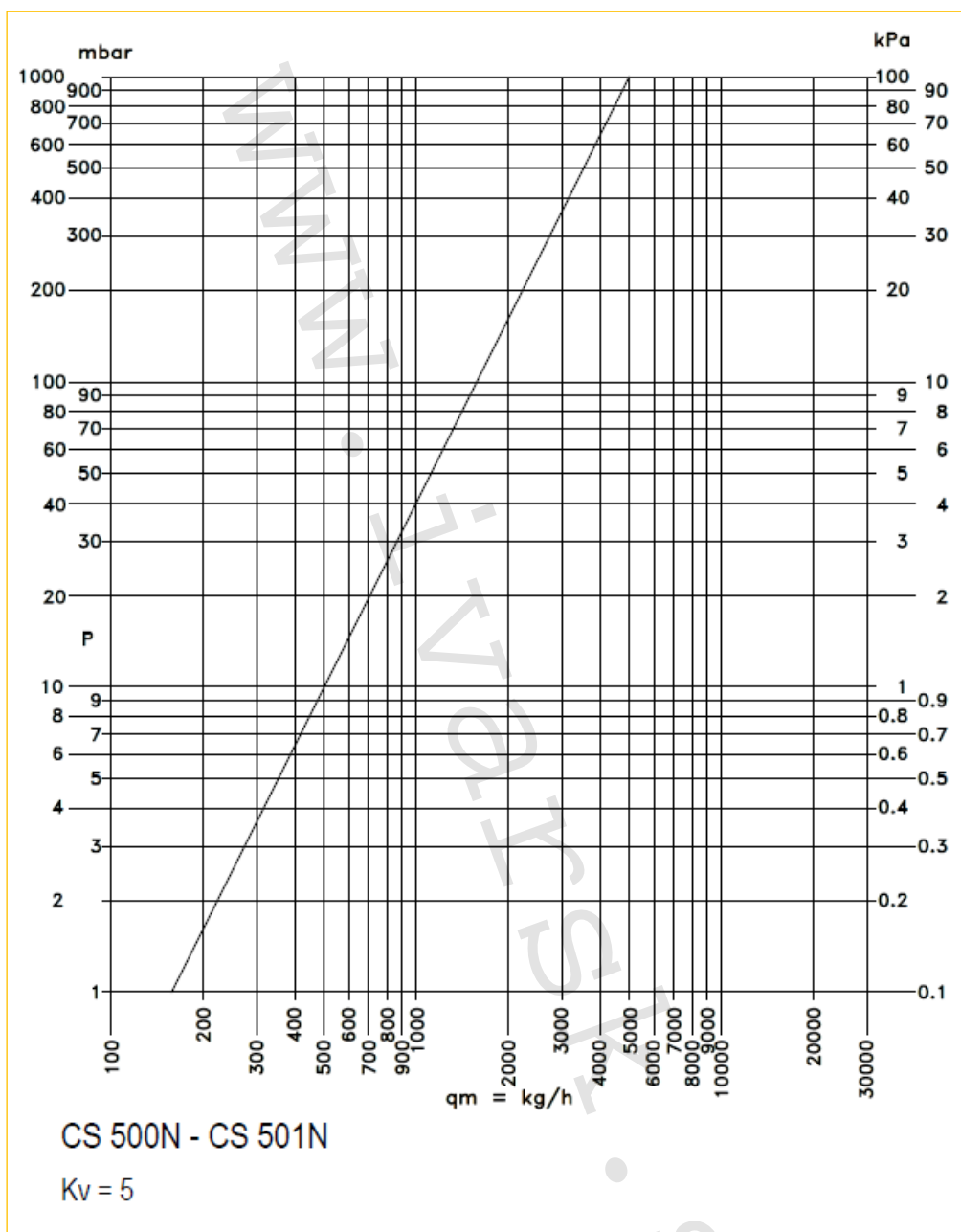
IVAR.N-KLASIK

8) Rozmery rozdeľovača a zostavy:



	1"	5/4"
A	138	148
B	40	44
F	31	32
H	41	51
n	počet výstupov	

9) Hydraulické charakteristiky:



10) Poznámka:

- Pred každým sprevádzkovaním vykurovacieho systému, najmä pri kombinácii podlahového a radiátorového vykurovania, dôrazne upozorňujeme na výplach celého systému podľa návodu výrobcu. Odporúčame ošetrovanie vykurovacieho systému prípravkom GEL.LONG LIFE 100. Predajca nenesie zodpovednosť za funkčné závady spôsobené nečistotami v systéme.

11) Upozornenie:

- Spoločnosť IVAR CS spol. s r.o. si vyhradzuje právo vykonávať v akomkoľvek momente a bez predchádzajúceho upozornenia zmeny technického alebo obchodného charakteru pri výrobkoch uvedených v technickom liste.
- Vzhľadom na ďalší vývoj výrobkov si vyhradzuje právo vykonávať technické zmeny alebo vylepšenia bez oznámenia, odchýlky medzi vyobrazeniami výrobkov sú možné.
- Informácie uvedené v tomto technickom oznámení nezbavujú užívateľa povinnosti dodržiavať platné normatívy a platné technické predpisy.
- Dokument je chránený autorským právom. Takto založené práva, najmä práva prekladu, rozhlasového vysielania, reprodukcie fotomechanikou, alebo podobnou cestou a uloženie v zariadení na spracovanie dát zostávajú vyhradené.
- Za tlačové chyby alebo chybné údaje nepreberáme žiadnu zodpovednosť.