

1) Výrobek: **REGULAČNÍ ŠROUBENÍ VEKOLUXIVAR**

2) Typ: **IVAR.DD 345** **IVAR.DD 355** **IVAR.DS 346**
IVAR.DD 343 **IVAR.DD 351** **IVAR.DS 344**
IVAR.DS 356 **IVAR.DD 331** **IVAR.DS 332**



3) Instalace:



Instalaci a uvedení do provozu, stejně jako připojení elektrických komponentů, musí provádět výhradně osoba odborně způsobilá s patřičnou elektro-technickou kvalifikací v souladu se všemi národními normami a vyhláškami platnými v zemi instalace. Během instalace a uvádění do provozu musí být dodrženy instrukce a bezpečnostní opatření uvedené v tomto návodu. Provozovatel nesmí provádět žádné zásahy a je povinen se řídit pokyny uvedenými níže a dodržovat je tak, aby nedošlo k poškození zařízení nebo k újmě na zdraví obsluhujícího personálu při dodržení pravidel a norem bezpečnosti práce.

4) Funkční popis:

Radiátorové šroubení pro připojení otopných těles typu VK a VKM. Umožňuje regulaci průtoku vody otopným tělesem, jeho úplné uzavření nebo odpojení bez vypouštění systému.

5) Montážní postup:

Regulační šroubení musí být vždy instalována v otopných systémech s podmínkou dodržení všech provozních parametrů a technických limitů uváděných výrobcem nebo jeho zástupcem např. v technickém listě. Při instalaci je nutné používat takové těsnicí prvky na závitech, které požadavky na provozní podmínky teplotní, tlakové a typ média splňují. Instalace musí být provedena bez jakéhokoliv namáhání, napětí a přidavných sil, nadměrný krouticí moment může poškodit tělo regulačního šroubení.

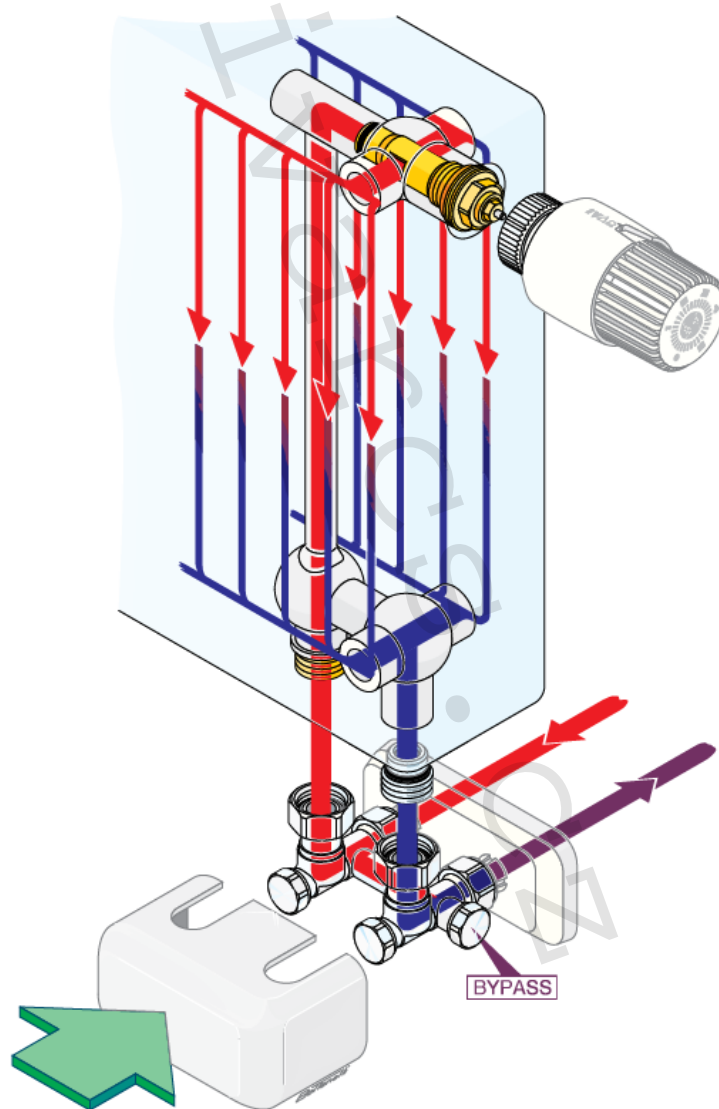
6) Provozní nastavení - regulační BY-PASS (jednotrubkový systém):

Regulační šroubení vybavená nastavitelným regulačním BY-PASSem (IVAR.DD 355, 351 a IVAR.DS 356) mohou být použita ve dvoutrubkových (BY-PASS uzavřen) nebo jednotrubkových (BY-PASS otevřen na odpovídající hodnotu dle hydraulických charakteristik) otopných systémech.

Nastavení odpovídajícího průtoku otopné vody BY-PASSem v rozsahu 40 % až 100 % u jednotrubkového systému dosáhnete po sejmutí boční krytky, nasazením šestihřanného imbus klíče velikosti 8 mm a otáčením regulačního prvku od uzavřené polohy proti směru hodinových ručiček.

Správné nastavení BY-PASSu ovlivňuje hydraulické vyvážení celého jednotrubkového otopného systému.

Na obrázku je jeden z příkladů zaregulování jednotrubkového systému nastavením průtoku BY-PASSem.



7) Provozní nastavení - regulační šroubení:

Aby bylo možné šroubení správně zaregulovat, postupujte podle následujících kroků:

1. Sejměte krycí víčko šroubení.
2. Imbus klíčem velikost 8 mm šroubení uzavřete na doraz a povolte ho o odpovídající počet otáček daných projektovou dokumentací.
3. Regulační prvek nesmí být při natlakované otopné soustavě zcela vyšroubován!
4. Po zaregulování našroubujte krycí víčko šroubení zpět a dotáhněte.

8) Těsnění na závitech:

- Při použití doporučených těsnících materiálů je nutné postupovat podle návodu výrobce nebo jeho zástupce.
- K těsnění na závitech se nedoporučuje používat jako těsnící materiál konopné vlákno z důvodu rizika přepakování a rizika následného roztržení těla mosazné závitové armatury.

9) Doporučené těsnící materiály:

- Těsnící teflonové pásky PTFE
- Těsnící teflonové šňůry
- Těsnící teflonové nitě
- Těsnící pasty
- Těsnící gely

10) Poznámka:

POZOR

- **Před každým zprovozněním otopného systému, zejména při kombinaci podlahového a radiátorového vytápění, důrazně upozorňujeme na výplach celého systému dle návodu výrobce. Doporučujeme ošetření otopného systému přípravkem GEL.LONG LIFE 100. Prodejce nenese zodpovědnost za funkční závady způsobené nečistotami v systému.**

11) Upozornění:

- Společnost IVAR CS spol. s r.o. si vyhrazuje právo provádět v jakémkoliv momentu a bez předchozího upozornění změny technického nebo obchodního charakteru u výrobků uvedených v tomto návodu.
- Vzhledem k dalšímu vývoji výrobků si vyhrazujeme právo provádět technické změny nebo vylepšení bez oznámení, odchylky mezi vyobrazeními výrobků jsou možné.
- Informace uvedené v tomto technickém sdělení nezbavují uživatele povinnosti dodržovat platné normativy a platné technické předpisy.
- Dokument je chráněn autorským právem. Takto založená práva, zvláště práva překladu, rozhlasového vysílání, reprodukce fotomechanikou, nebo podobnou cestou a uložení v zařízení na zpracování dat zůstávají vyhrazena.
- Za tiskové chyby nebo chybné údaje nepřebíráme žádnou zodpovědnost.