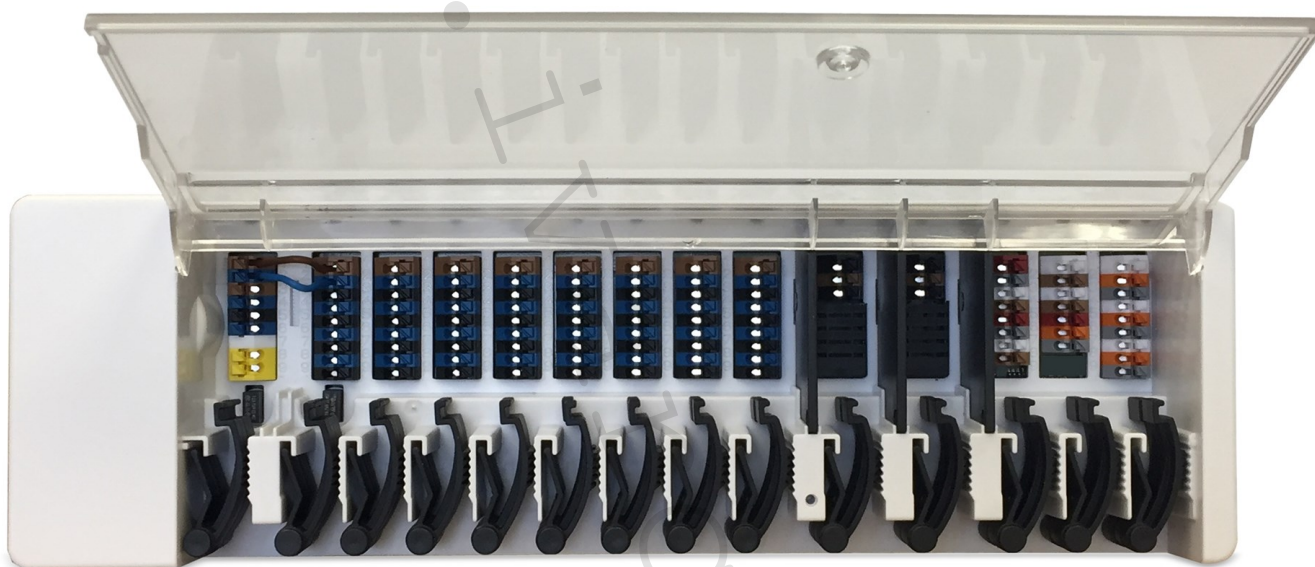


# °CALEONbox Clima

Vícezónový ovladač pro systémy plošného vytápění a chlazení



Návod k instalaci a obsluze



Důkladně si přečtěte před instalací, uvedením do provozu a použitím

# OBSAH

<b>Bezpečnostní pokyny</b> .....	<b>3</b>
EU-Prohlášení o shodě .....	3
Obecné pokyny .....	3
Vysvětlení symbolů .....	3
Změny na jednotce .....	4
Záruka a odpovědnost .....	4
Likvidace a znečišťující látky .....	4
<b>Popis °CALEONbox Clima</b> .....	<b>4</b>
Popis .....	4
Specifikace .....	5
Rozsah dodávky .....	6
<b>Instalace</b> .....	<b>6</b>
Instalace na stěnu .....	6
Elektrické zapojení .....	7
Připojovací svorky .....	8
Stav LED .....	9
Příklady připojení Prostorový termostat .....	10
Příklad připojení pro rodinný dům s > 8 zónami .....	11
Příklad připojení pro bytový dům .....	12
Příklady zapojení 1 vodičových snímačů .....	13
ID 1 vodičové verze .....	14
<b>Průvodce nastavením</b> .....	<b>15</b>
<b>Provoz</b> .....	<b>15</b>
Přehled o místnosti .....	15
Provozní režim .....	16
Menu .....	16
Nastavení provozních hodin .....	17
Nastavení provozních hodin .....	17
Menu Expert pro odborníky .....	18
Nastavení .....	19
Zařízení .....	20
Místnosti .....	21
Teplota/Vlhkost .....	22
Funkce °CALEON .....	23
Funkce °Cbox .....	24
Zóny .....	31
Příklad nastavení zóny .....	32
WiFi .....	33
Servisní hodnoty .....	34
Nastavení °CALEON WiFi a aplikace .....	34
<b>Rady</b> .....	<b>35</b>

## EU-Prohlášení o shodě

Připojením označení CE k zařízení výrobce prohlašuje, že °CALEONbox Clima splňuje následující příslušné bezpečnostní předpisy:

- EU směrnice pro nízké napětí 2014/35/EU
- EU směrnice elektromagnetické kompatibility 2014/30/EU
- EU RoHS Directive 2011/65/EU
- EU WEEE Directive 2012/19/EU (Reg.nr. DE 23479719)

Shoda byla prokázána a odpovídající dokumentace a EU prohlášení o shodě jsou uloženy u výrobce.

## Obecné pokyny

### Prosím, čtěte pozorně!

Tyto instalační a provozní pokyny obsahují základní pokyny a důležité informace ohledně bezpečnosti, instalace, uvedení do provozu, údržby a optimálního používání této jednotky. Proto tyto pokyny musí být přečteny a úplně pochopeny instalačním technikem/specialistou a uživatelem systému před instalací, uvedením do provozu a samotným provozem jednotky.

Jedná se o automatický, elektrický Vícezónový ovladač pro systémy plošného vytápění a chlazení a pro podobné aplikace. Zařízení instalujte pouze v suchých místnostech a v souladu s environmentálními podmínkami, jak je popsáno v části „Technické charakteristiky“.

Platné předpisy pro prevenci nehod, VDE předpisy, předpisy místního systému zásobování energií, použitelné DIN-EN normy a instalační a provozní instrukce pro další součásti systému musí být rovněž dodržovány.

Za žádných okolností přístroj nenahrazuje jakékoliv bezpečnostní zařízení, které musí být opatřeno zákazníkem!

Instalace, elektrické připojení, uvedení do provozu a údržbu zařízení může provádět pouze řádně vyškolený specialista. Uživatelé: Ujistěte se, že vám daný odborník poskytl podrobné informace o funkci a provozu zařízení. Vždy udržujte tento návod v blízkosti jednotky.

Výrobce nepřebírá žádnou odpovědnost za škody způsobené vlivem nesprávného použití nebo nedodržení tohoto návodu!

## Vysvětlení symbolů



Nebezpečí

Při nedodržení těchto pokynů může dojít k úrazu elektrickým proudem.



Nebezpečí

Nedodržení těchto pokynů může mít za následek vážné poškození zdraví jako např. opaření, nebo život ohrožující zranění.



Upozornění

Nedodržení těchto instrukcí může vést ke zničení solárního systému nebo ke škodám na životním prostředí.



Upozornění

Informace, které jsou důležité zejména pro funkci a optimální používání jednotky a systému.

## Změny na jednotce

- Změny, dodatky nebo úpravy jednotky nejsou povoleny bez písemného povolení od výrobce.
- Stejně tak je zakázáno instalovat další komponenty, které nebyly testovány spolu s jednotkou.
- Pokud je zřejmé, že bezpečný provoz jednotky již není možný, například kvůli škodám na plášti, přístroj okamžitě vypněte.
- Všechny díly přístroje nebo příslušenství, které nejsou v bezvadném stavu, musí být okamžitě vyměněny.
- Používejte pouze originální náhradní díly a příslušenství od výrobce.
- Označení provedená na jednotce v továrně nesmějí být pozměněna, odstraněna nebo znečitelněna.
- Pouze nastavení popsána v tomto návodu mohou být pomocí dané jednotky provedena.



Změny na zařízení mohou ohrozit bezpečnost a funkci jednotky nebo celého systému.

## Záruka a odpovědnost

Přístroj byl vyroben a testován s ohledem na vysoké požadavky na kvalitu a bezpečnost. Jednotka je předmětem zákonné záruční lhůty dvou let ode dne nákupu. Záruka a odpovědnost však nezahrnuje žádné zranění osob nebo materiální škody, které jsou důsledkem jedné nebo několika z následujících příčin:

- Nedodržení těchto instalačních a provozních pokynů.
- Nesprávná instalace, uvedení do provozu, údržba a provoz.
- Nesprávně provedené opravy.
- Nepovolené strukturální změny jednotky.
- Použití zařízení pro jiné účely, než je doporučeno.
- Provoz nad nebo pod limitními hodnotami uvedenými v oddílu „Charakteristiky“.
- Vyšší moc.

## Likvidace a znečišťující látky

Zařízení splňuje Evropské směrnice RoHS 2011/35/EU pro omezení používání některých nebezpečných látek v elektrických a elektronických zařízeních.



Za žádných okolností nesmí být zařízení zlikvidováno s běžným domovním odpadem. Zlikvidujte zařízení pouze na příslušných sběrných místech nebo jej zašlete zpět prodejci či výrobci.

## Popis °CALEONbox Clima

### Popis

°CALEONbox Clima je univerzální topný a vícezónový ovladač pro podlahové vytápění a systémy plošného chlazení. V kombinaci až s 8 °CALEON Clima prostorovými termostaty, umožňuje efektivní využití a ovládání funkcí vašeho plošného vytápění a chlazení pomocí intuitivního ovládání. Vstupy a výstupy mohou být volně přiřazeny prostřednictvím °CALEON Clima, takže mohou být začleněny různé topné a chladicí systémy.

Důležité vlastnosti °CALEONbox Clima:

- Ovládání 8 topných a chladicích zón pomocí 1 - 4 servopohonů
- Měření teploty a vlhkosti v místnosti v kombinaci s prostorovými termostaty °CALEON nebo 1 vodičovými snímači
- volitelně ekvitermní regulace pomocí snímače venkovní teploty
- je možné volitelné ovládání oběhového čerpadla a směšovacího ventilu (PWM nebo 0-10V)
- 2 samostatná rozhraní sběrnice CAN bus pro vytvoření sítě a soukromé sítě podlaží nebo bytu
- připojitelný k dalším produktům SOREL přes sběrnici CAN bus
- Řízení směšovacích ventilů, ventilů a generátorů energie přes 0-10 V / PWM
- 2 další plovoucí přepínací kontakty (svorky J a K) pro flexibilní přiřazení
- volitelně použitelné se standardními prostorovými termostaty
- snadná instalace díky inovativnímu odlehčení pnutí a barevné svorkovnici
- volitelně lze připojit až 20 1 vodičových teplotních snímačů

## Specifikace

Model	<b>°CALEONbox Clima</b>	Vícezónový ovladač pro systémy plošného vytápění a chlazení
Třída regulátoru teploty (ErP)	8	
Energetická účinnost (ErP)	5%	
Ztráta v pracovním režimu	0,5 W	
Vyžádejte si typ invertibilního tepelného čerpadla	„ON/OFF“ nebo „Modulační“	

### Elektrické specifikace:

Zdroj energie		230 VAC (+/- 5%), 50 - 60 Hz
Spotřeba energie / energetická záloha		0,5 - 2,5W/ 0,5 W
Vnitřní pojistka 1	1	(Poz A, vlevo) 4A pomalá 250 V Pojistková ochrana pro oblast svorkovnice A a elektroniku
Vnitřní pojistka 2	1	(Poz B, vpravo) 4A pomalá 250 V Pojistková ochrana pro oblast svorkovnice B - I
Třída ochrany		IP30
Třída ochrany / kategorie přepětí		II / II

<b>Vstupy</b>	Množství	Měřicí rozsah / provedení
1 vodičový snímač teploty parazitický	≤ 20 kusů	-55 °C ... 125 °C (2pólová verze)
1 vodičový snímač teploty napájení	> 20 kusů	-55 °C ... 125 °C (3pólová verze)
<b>Výstupy</b>		
Přepínání reléových výstupů	11	
Relé tepelného čerpadla	1	230 VAC, 4 A, (AC1 920 VA, AC3 185 W)
Reléový pohon	8	230 VAC, 4 A, (AC1 920 VA, AC3 185 W)
Přídavná funkce relé	2	Beznapěťový max. 4A
PWM výstup	1	pro pracovní odpor 10 k Ω 1 kHz, úroveň 10 V
Výstup 0-10 V	1	
0-10V/PWM (pulzně šířková modulace)	1 (přepínatelný)	
+ Napěťové výstupy 24 VDC	3	Celkem max. 12 W pro externí zařízení, např. °CALEON Prostorový termostat

<b>Rozhraní</b>		
Fieldbus	2 x	Sběrnice CAN bus (samostatná sběrnice CAN bus a soukromá sběrnice CAN)

### Max. délka kabelu

1 vodičové snímače CAN	až 50 m parazitické, až 100 m napájené, použijte kabel stočený pár <3 m; na> = 3m, musí být použit stíněný stočený pár kabelů. Izolujte stínění a připojte jej k ochrannému vodiči <b>pouze jednoho</b> ze zařízení. Max. délka kabelu celého systému 200 m.
0-10V/PWM (pulzně šířková modulace)	<3 m
24 VDC	<30m
mechanické relé	<30m

### Přípustné okolní podmínky

během provozu	0 °C - 40 °C, max. 85 % relativní vlhkost při 25 °C
pro transport/uskladnění	0 °C - 60 °C, není povolena žádná kondenzace vlhkosti

### Další specifikace a rozměry

Provedení krytu	vícedílný ABS
Způsob instalace	Montáž do DIN lišty nebo montáž na stěnu do DIN lišty
Celkové rozměry	95 mm x 303 mm x 57 mm
Světelná dioda	14 x LED zelená
Hodiny reálného času	RTC (hodiny reálného času) s 24-hodinovou energetickou rezervou
Provoz	přes prostorový termostat °CALEON Clima

## Rozsah dodávky

- Vícezónový ovladač pro systémy plošného vytápění a chlazení °CALEONbox Clima
- 2 výměnné pojistky
- přídatná dělicí stěna pro použití jiných servopohonů než 230 V AC
- DIN lišta V = 35mm Š = 280mm 2 šrouby 3,5 x 35 mm a 2 hmoždinky S6
- °CALEONbox Clima Návod k montáži a obsluze

## Instalace

### Instalace na stěnu



Přípevněte DIN lištu vodorovně ke stěně pomocí šroubů.

#### Instalace

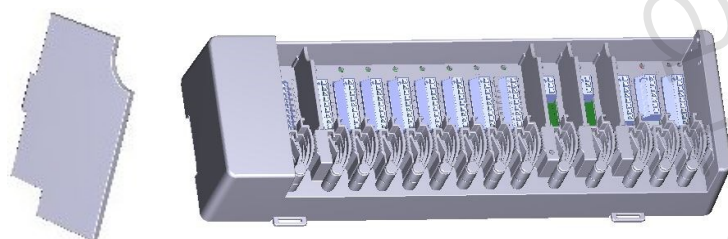
1. Umístěte °CALEONbox do horního okraje DIN lišty do uchycovací drážky.

2. Zatlačte °CALEONbox do spodní drážky okraje DIN lišty. Ujistěte se, že jednotka do DIN lišty správně zapadla a je v ní pevně uchycena.

#### Demontáž

°CALEONBOX z DIN lišty vycvaknete vsunutím šroubováků do dvou oček ve spodní části a zatlačením směrem dolů.

### Dělicí stěny a kryt



Pro snazší připojení kabelů lze odstranit dělicí stěny a kryt. Poté musí být znovu nainstalovány, aby se bezpečně oddělily oblasti s napájecím napětím od oblastí s nízkým napětím.

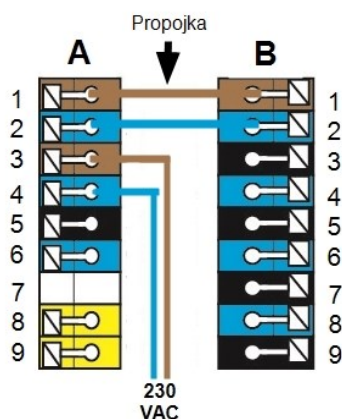
Otevřete kryt (o 90°) a poté jej vytáhněte z nástavce do stran.



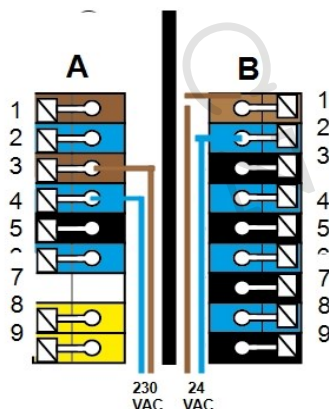
Pokud mají být svorkovnice (BI) napájeny jiným než síťovým napětím, postupujte následovně:

1. Odstraňte stávající propojky A1 - B1 a A2 - B2
2. Je naprosto nezbytné vložit mezi A - B dělicí stěnu.
3. Připojte napájecí zdroj k B1 (L) a B2 (N).
4. Dodržujte max. spínaný výkon relé a pojistky (4AT)

### Topné zóny s pohony 230 VAC (propojka)



### Topné zóny např. s pohony 24 VAC (dělicí stěna)





## Elektrické zapojení



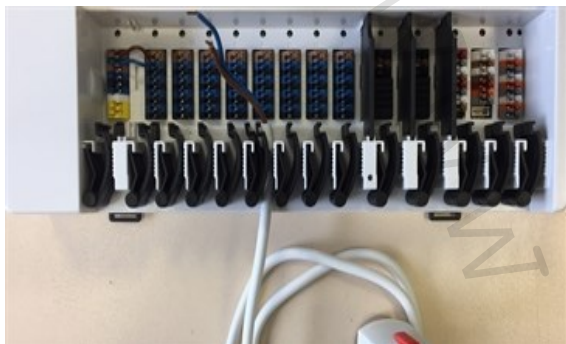
Nízkonapěťové kabely, například kabely k teplotním čidlům, musí být vedeny odděleně od kabelů síťového napětí.



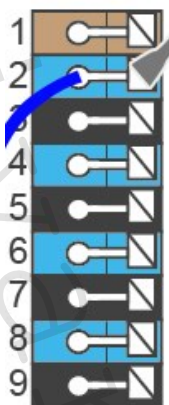
Než začnete pracovat na dané jednotce, vypněte napájení a zajistěte jej proti opětovnému zapnutí! Zkontrolujte, že neproudí žádný proud! Elektrické připojení může být provedeno pouze odborníkem v souladu s platnými předpisy. Jednotka nesmí být uvedena do provozu, pokud pozorujeme viditelné poškození na jejím plášti - např. trhliny.



Zákazník musí poskytnout odpojovací zařízení pro všechny póly, např. nouzový spínač topení.



Odlehčení tahu je vhodné pro flexibilní kabely s průměrem pláště kabelu 5 mm až 8 mm, primárně s použitím spodního odlehčení tahu (jak je znázorněno). Je třeba zkontrolovat pevné uložení kabelů. Pevné, silnější a tenčí kabely musí být vždy vedeny pevně a musí být upevněny na straně instalace.

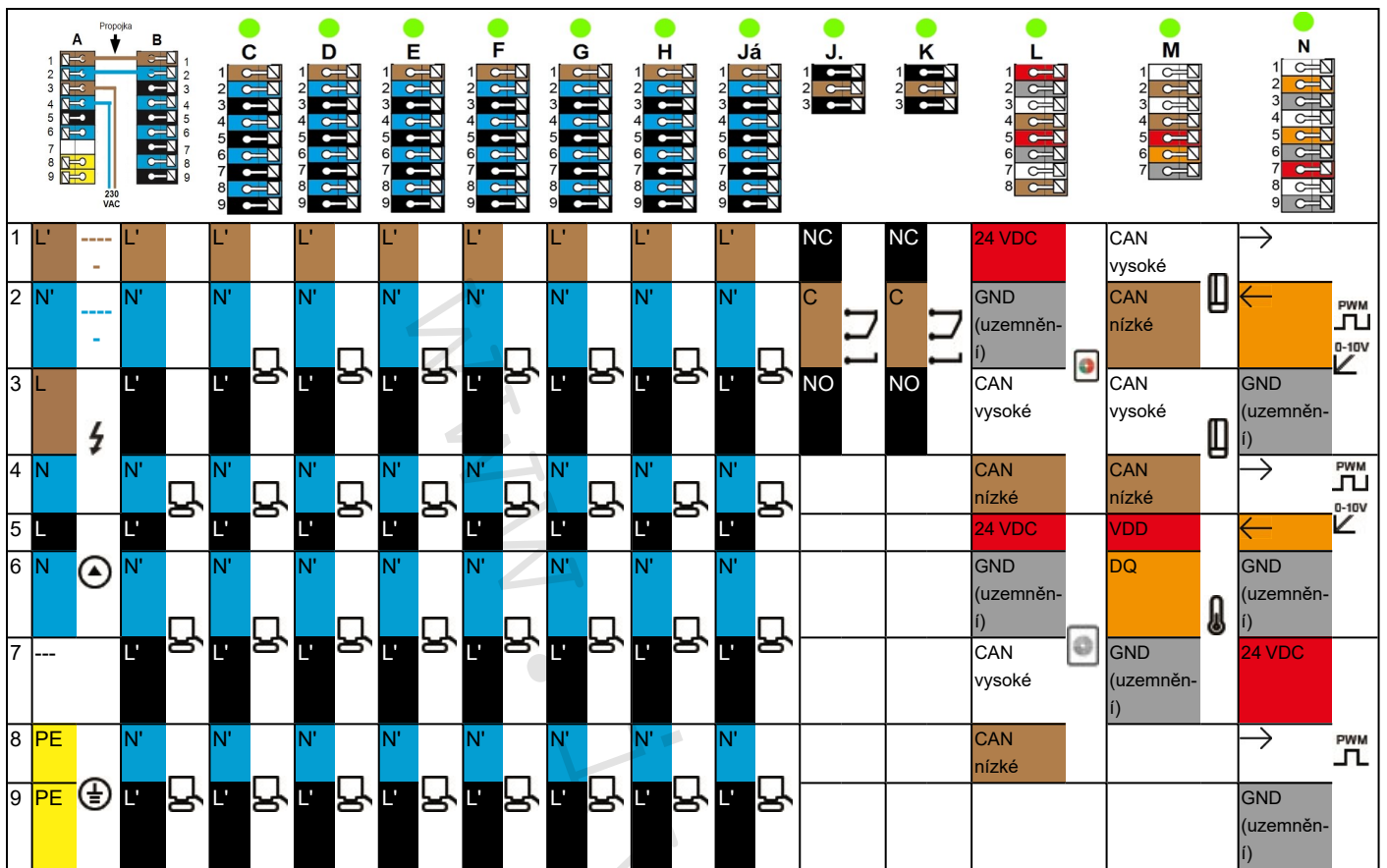


Pevné kabely nebo vodiče se speciálními koncovkami vodiče lze jednoduše zasunout do svorek. U ostatních vodičů musí být tlačítko nejprve **zcela stisknuto** šroubovákem, jak je znázorněno na obrázku.

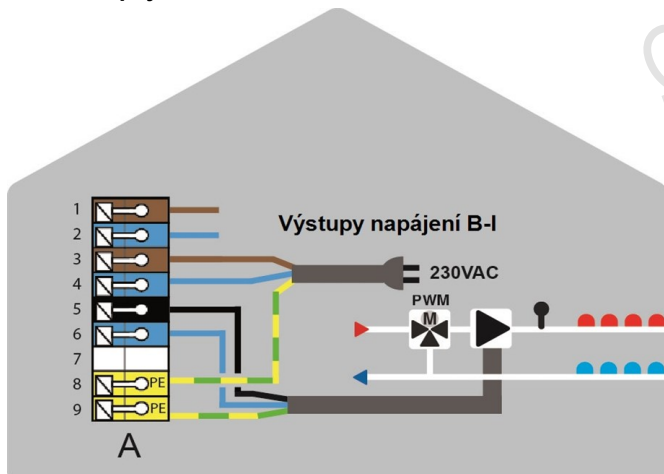


Drátěné dutinky vyrobené z mosazi je z důvodu jejich asymetrického tvaru obtížné připojit. V takovém případě odstraňte dutinku drátu. Zásuvné svorky jsou vhodné také pro flexibilní kabely.

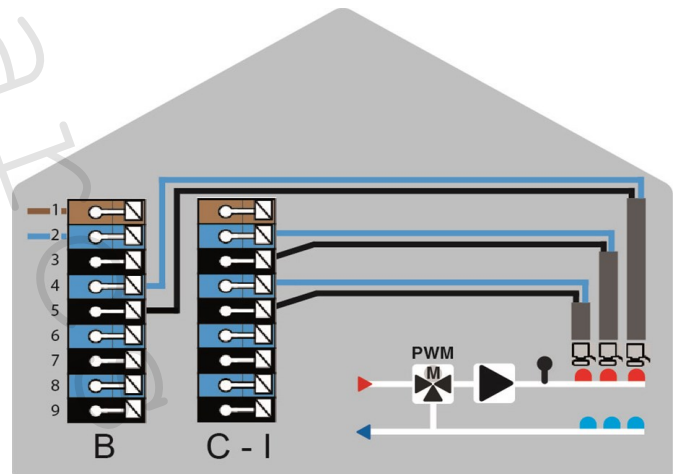
# Připojovací svorky



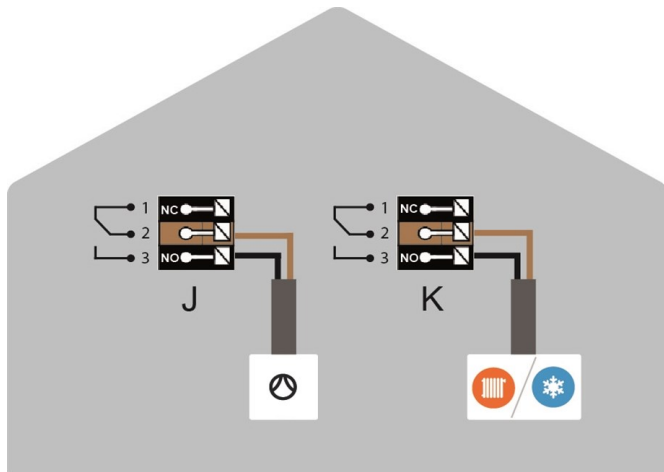
## Příklad zapojení svorkovnic



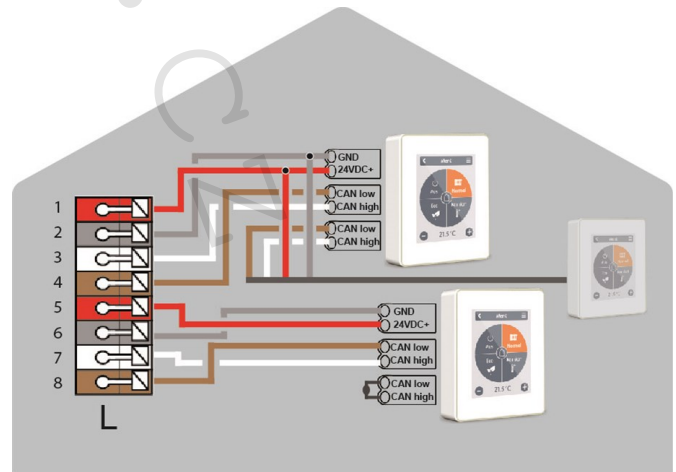
Síťové připojení oběhového čerpadla TO



Pohony pro topné zóny



Beznapětové spínané kontakty pro přídavné funkce

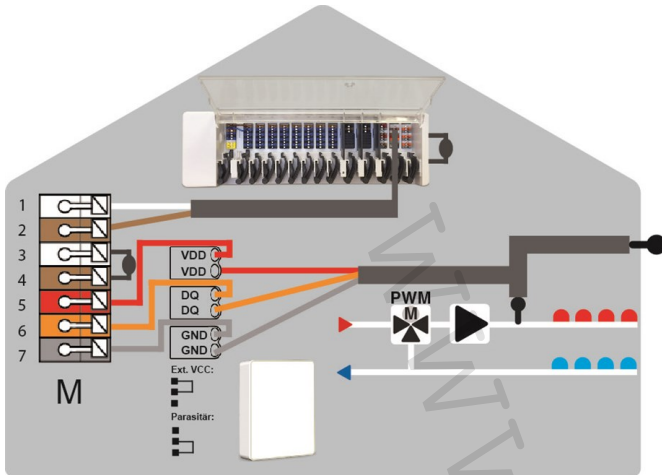


Prostorový termostat °CALEON v soukromé sběrnici CAN

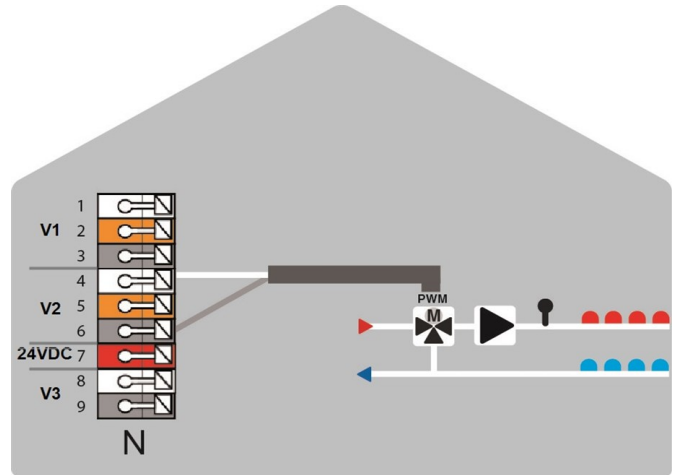


### Soukromá sběrnice CAN

K propojení zařízení v bytové jednotce, jako je rodinný dům nebo byt. Sdílí všechny informace se všemi zařízeními ve stejné síti, včetně názvů místností, požadovaných teplot, absencí atd.



Sběrnice CAN budovy a 1 vodičové snímače



Výstupy 0-10 V/PWM pro přídatné funkce

### Sběrnice CAN budovy

K propojení zařízení mezi několika jednotkami, jako jsou byty, kanceláře nebo hotelové pokoje. Sdílí pouze informace relevantní pro optimalizaci celého systému:

- Venkovní teplota
- Požadavek na vytápění/chlazení
- Přívodní teplota
- Sezóna (topení / chlazení)

### Stav LED

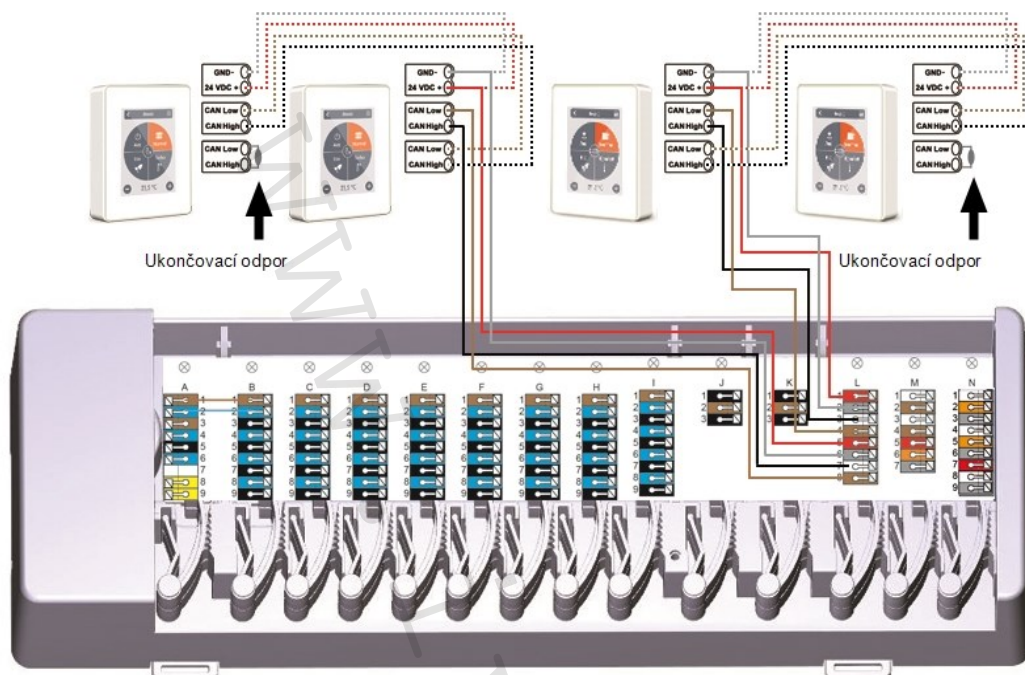
LED A.	Rozsvítí se, pokud je přítomno síťové napětí a relé A je sepnuto
LED B - K.	Rozsvítí se, pokud je sepnuto relé B - K.
LED L.	Bliká, pokud je aktivní soukromá sběrnice CAN. Bliká při 1 Hz (60x / minutu), pokud dojde k chybě ve sběrnici CAN.
LED M	Svítí, když je aktivní sběrnice CAN a 1 vodičová sběrnice. Bliká při 1 Hz (60x/minutu), pokud je ve sběrnici CAN budovy chyba. Bliká při 3 Hz (180x/minutu), pokud dojde k chybě v 1 vodičovém připojení. <b>Výjimka:</b> pokud zůstává CAN sběrnice budovy nevyužita, blikání LED M je normální a <b>neznamená</b> to, že došlo k chybě.
LED N	Svítí, pokud jsou aktivní výstupy V1, V2 nebo V3.

## Příklady připojení Prostorový termostat



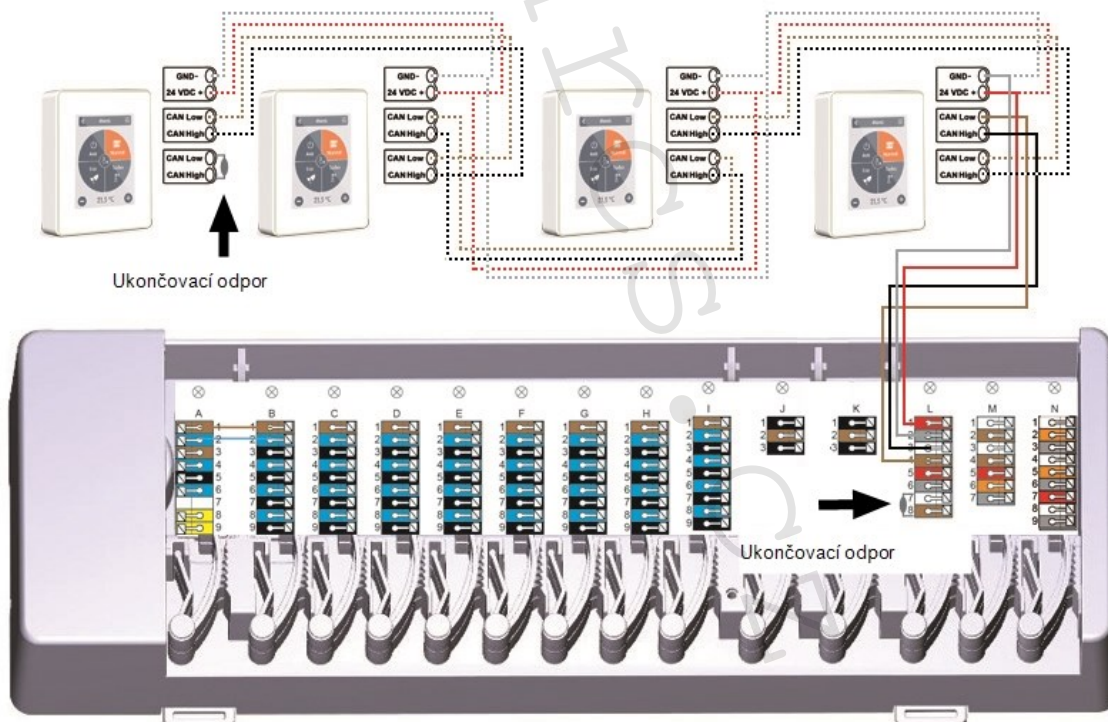
Nekombinujte zařízení pouze pro vytápění (°CALEON/ °CALEONbox) se zařízeními pro vytápění a chlazení (°CALEON Clima/°CALEONbox Clima).

### Příklad 1: Stromové zapojení



První a poslední zařízení v síti CAN musí být opatřeno ukončovacím odporem 120 Ohm.

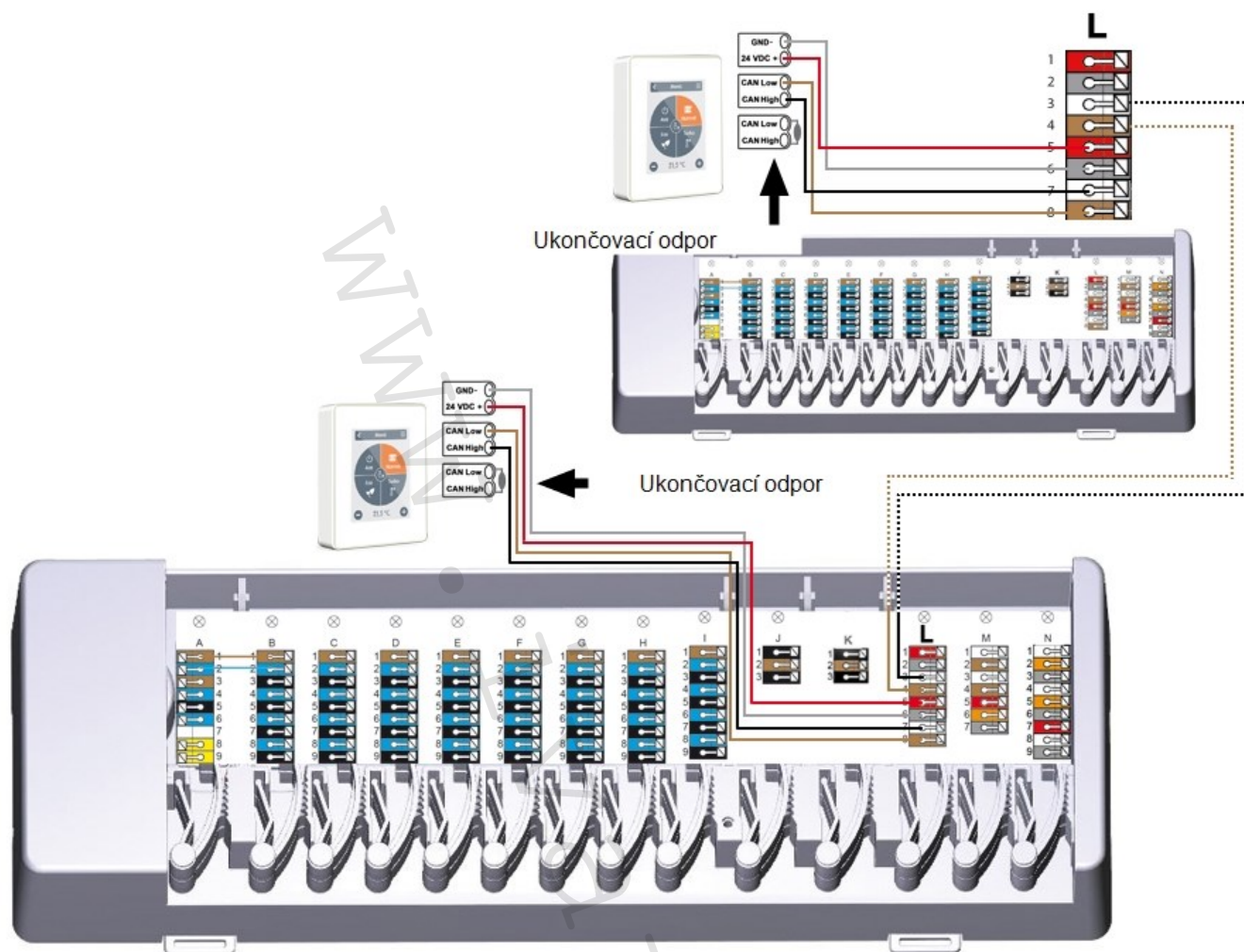
### Příklad 2: Sériové zapojení



První a poslední zařízení v síti CAN musí být opatřeno ukončovacím odporem 120 Ohm.

## Příklad připojení pro rodinný dům s > 8 zónami

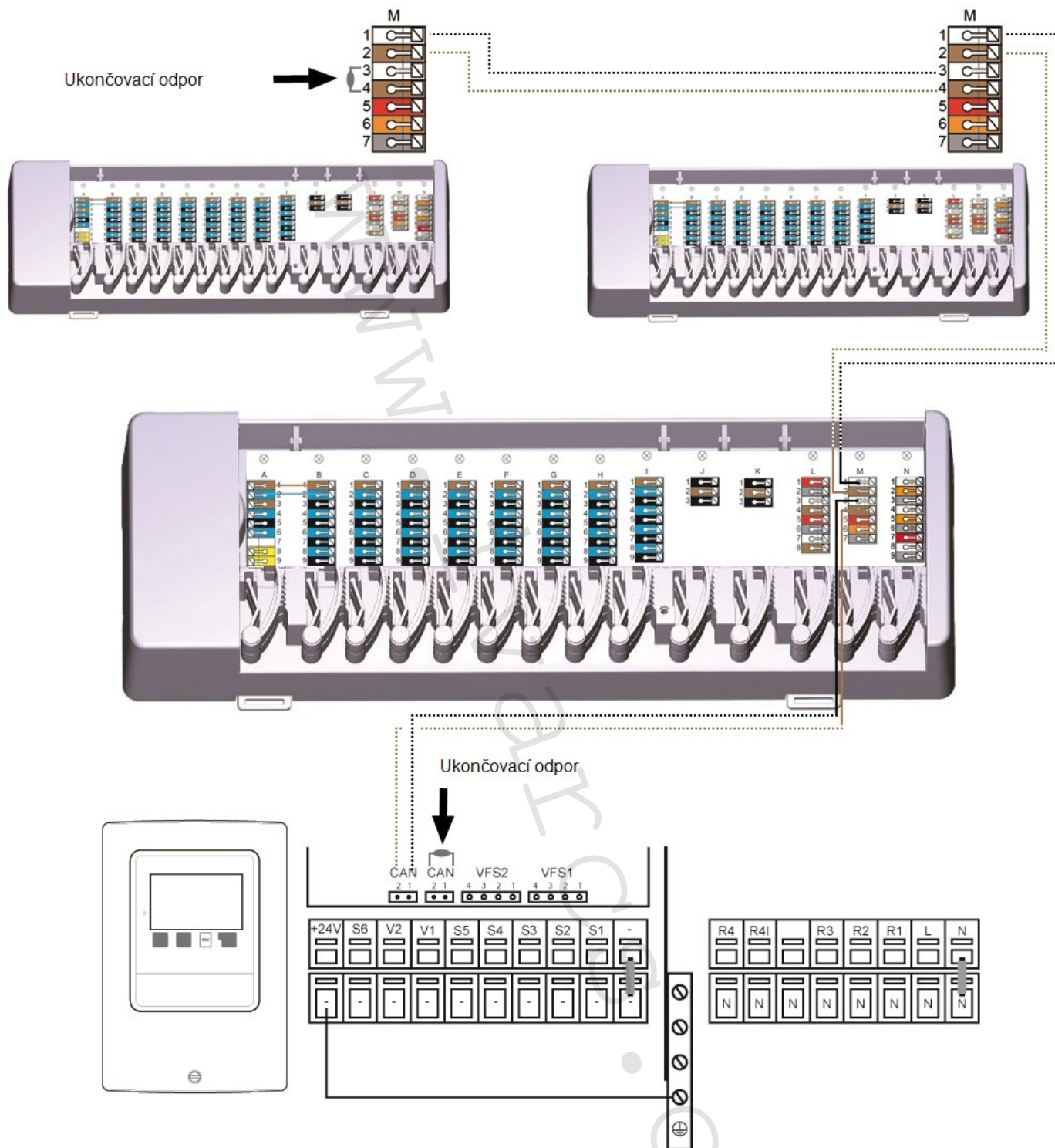
Příklad: připojeny 2 °CALEONboxy



První a poslední zařízení v síti CAN musí být opatřeno ukončovacím odporem 120 Ohm.

## Příklad připojení pro bytový dům

Příklad: °CALEONboxy propojené s LHCC regulátorem



Použijte **sběrnici CAN budovy** na **svorkovnici M**, aby se v bytech nesdílela žádná soukromá data, jako jsou pokojové teploty nebo režim dovolené.



První a poslední zařízení v síti CAN musí být opatřeno ukončovacím odporem 120 Ohm.

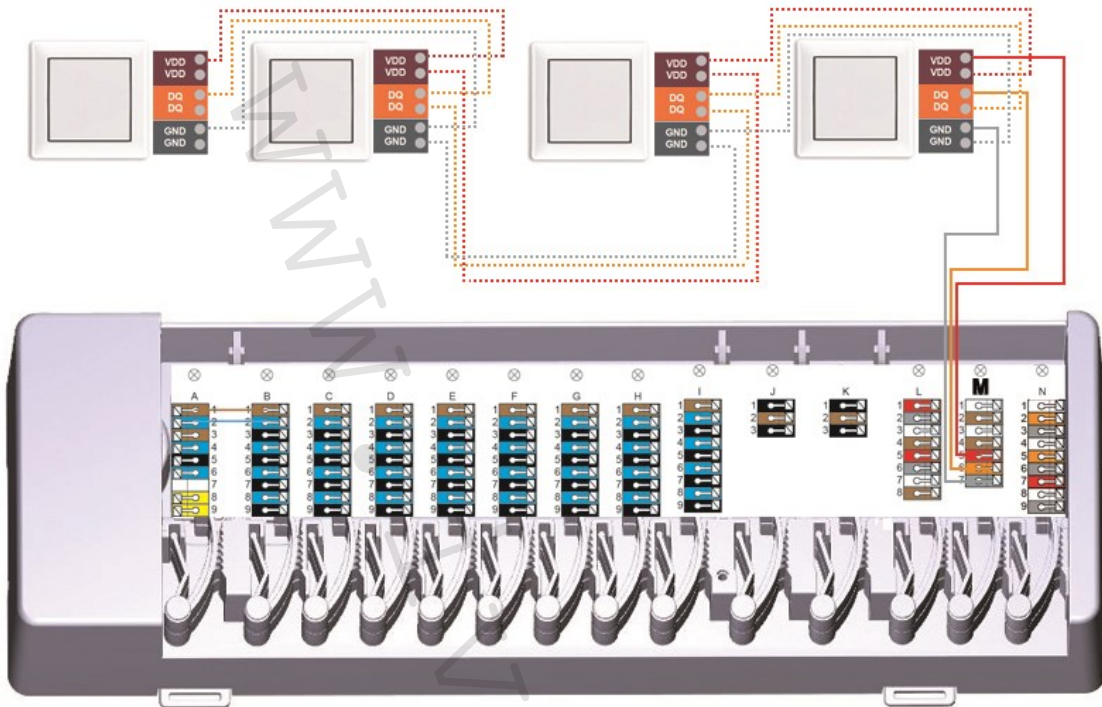


## Příklady zapojení 1vodičových snímačů

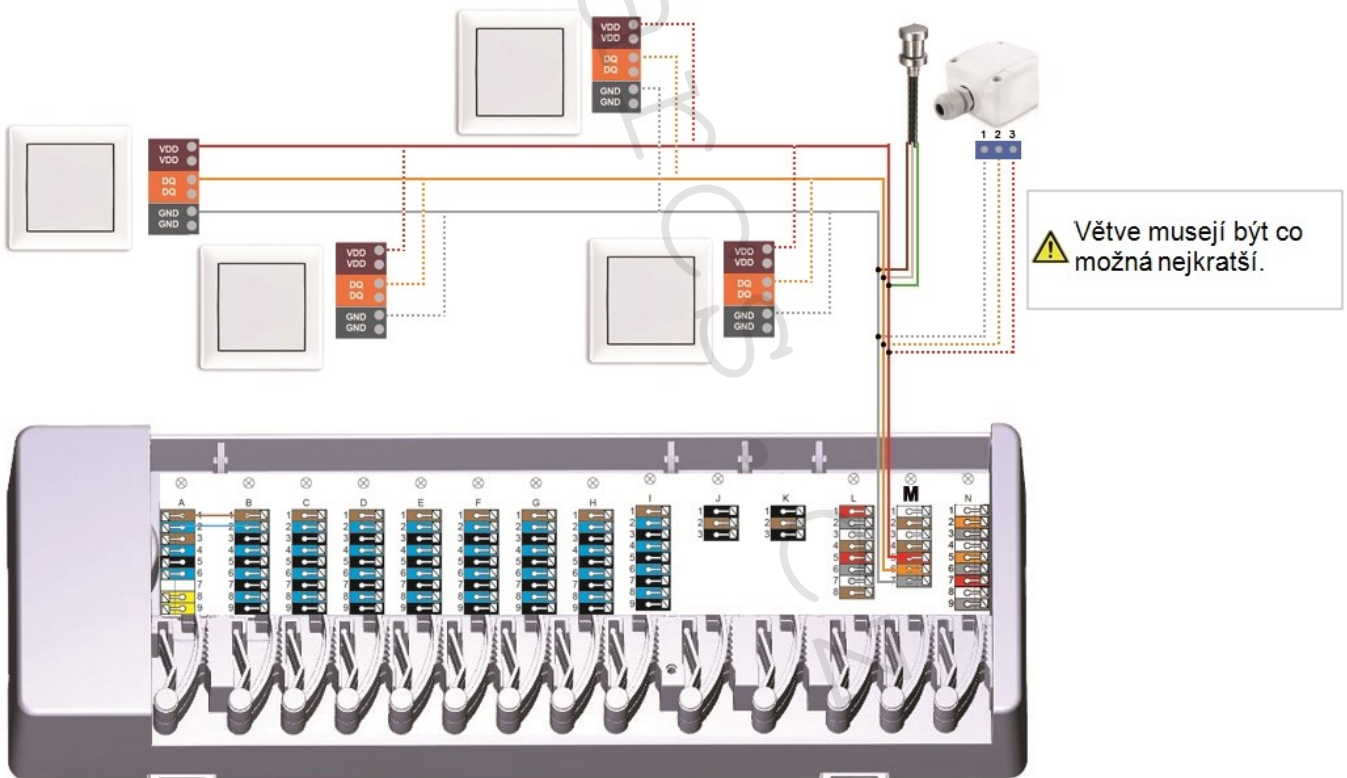


Při připojování 1vodičových snímačů si zaznamenejte 16místné 1vodičové ID a umístění snímače pro pozdější uvedení systému do provozu! ID 1vodičového snímače najdete uvnitř krytu zařízení a v menu zařízení pod: Zařízení -> °CALEONbox -> Zdroje -> 1vodičový snímač.

**Příklad 1: Sériové zapojení. Instalace vede od jednoho snímače k dalšímu. Pro připojovací kabel musí být použit stočený pár.**



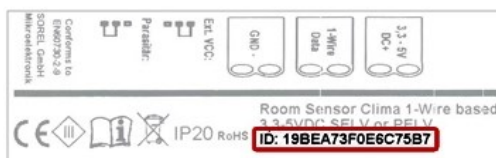
**Příklad 2: Stromové zapojení. Pro připojovací kabel musí být použit stočený pár.**



## ID 1vodičové verze

U systémů s 1vodičovými snímači musíte příslušné 1vodičové ID přiřadit místnosti na prostorovém termostatu °CALEON. Zapsání ID společně s místností, ve které je umístěn snímač, do následujícího seznamu usnadní pozdější přiřazení.

ID 1vodičového snímače naleznete uvnitř snímače na typovém štítku (1) a na dodané nálepce (2). Nálepku doporučujeme nalepit do následující tabulky.



<p>1vodičový prostorový snímač 1vodičový prostorový snímač Clima</p>		
<p>Podomítkový 1vodičový prostorový snímač Podomítkový 1vodičový prostorový snímač</p>		
<p>1vodičový příložný snímač 1vodičový podlahový snímač</p>		
<p>1vodičový snímač venkovní teploty</p>		

	Umístění	ID 1vodič. snímače		Umístění	ID 1vodič. snímače
Příklad	Koupelna	1053f67c0308009e	11		
1			12		
2			13		
3			14		
4			15		
5			16		
6			17		
7			18		
8			19		
9			20		
10			21		



## Průvodce nastavením

Průvodce nastavením v prostorovém termostatu °CALEON se spustí automaticky při prvním uvedení zařízení do provozu a provede vás nezbytnými základními nastaveními ve správném pořadí. Stisknutím kláves se šipkami v pravém/levém horním rohu se vrátíte na další nebo předchozí nastavení.



Uvedení do provozu musí být dokončeno také u všech ostatních prostorových termostatů °CALEON v síti.



°CALEONbox je konfigurován **výhradně** na prostorovém termostatu °CALEON.



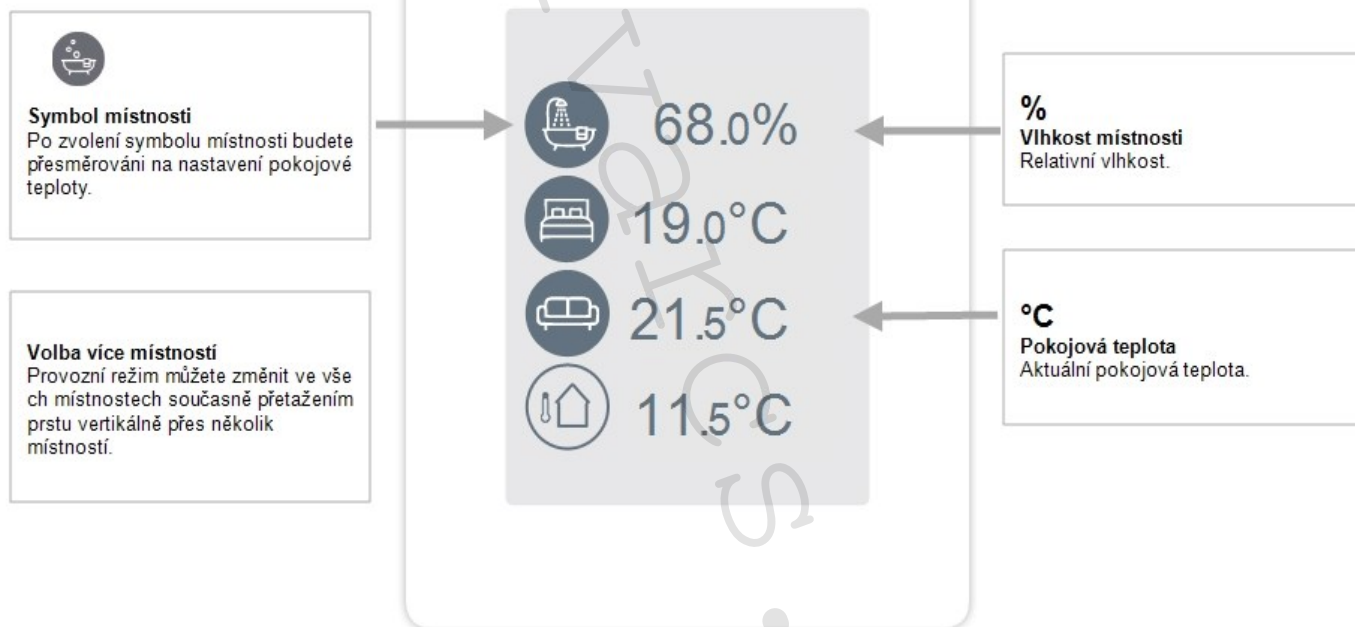
Průvodce nastavením se restartuje pomocí položky nabídky „Tovární nastavení“.

## Provoz

K nastavení °CALEONboxu potřebujete alespoň jeden prostorový termostat °CALEON. Ten se připojuje ke °CALEONboxu prostřednictvím soukromé sběrnice CAN bus, jak bylo popsáno výše ( Viz " Elektrické zapojení " na straně 7"Elektrické zapojení"7 ).

### Přehled o místnosti

Po aktivaci hlavní obrazovky zobrazuje pokojovou teplotu, vlhkost a venkovní teplotu.



## Provozní režim

Přehled > Provozní režim

The screenshot shows a central control panel with a circular menu. The menu is divided into four quadrants: 'Vypnuto' (Off) with a power icon, 'Normální' (Normal) with a radiator icon, 'Eko' (Eco) with a leaf icon, and 'Komfort' (Comfort) with a thermometer icon. The 'Normální' mode is currently selected and highlighted in orange. Below the circular menu, the current temperature is set to 21,5 °C, with minus and plus buttons for adjustment. A back arrow is at the top left and a menu icon is at the top right.

**Zpět/Dopředu**  
Návrat zpět k přehledu.

**Místnost**  
Zobrazí zvolené místnosti.

**Referenční teplota**  
Nastavení referenční teploty pro aktivní provozní režim v zobrazené místnosti.

**Menu**  
Navigace v hlavním menu.

**Provozní režimy**  
Barevně vyznačený provozní režim je aktuálně aktivní a může být změněn volbou jiného režimu. Manuálně zvolené režimy zůstanou aktivní až do příští změny režimu časovým programem. Funkce ochrany proti zamrznutí zůstane aktivní ve vypnutém režimu "OFF".

## Menu

Přehled > Provozní režim > Menu

The screenshot shows a 'Menu' screen with four main options: 'Vytápění' (Heating) with a radiator icon, 'Časový' (Timer) with a clock icon, 'Dovolená' (Vacation) with an umbrella icon, and 'Expert' with a wrench and screwdriver icon. The 'Expert' option is currently selected, indicated by a grey dot. The screen has a back arrow at the top left and a menu icon at the top right.

**Vytápění/Chlazení**  
Přepíná mezi provozními režimy vytápění a chlazení.

**Dovolená**  
Nastaví trvání a teplotu na dobu delší nepřítomnosti.

**Časový program**  
Nastavení jednotlivých časových intervalů vytápění a chlazení na každý den v týdnu včetně funkce kopírování na další dny.

**Expert**  
Rozšířená nastavení pro techniky.

## Nastavení provozních hodin

Přehled > Provozní režim > Menu > Časový program

Nastavení jednotlivých intervalů vytápění a chlazení ve zvolené místnosti.

Pro režimy vytápění a chlazení se nastavují odlišné intervaly. Z toho důvodu nejprve přepněte na režim vytápění a zadejte odpovídající časové intervaly pro tento provozní režim v Hlavním menu > Časový program. Poté přepněte na chladicí režim a zadejte odpovídající časové intervaly pro tento provozní režim v Hlavním menu > Časový program.

**Provozní režimy**  
Volba provozního režimu k jednotlivým intervalům vytápění nebo chlazení.

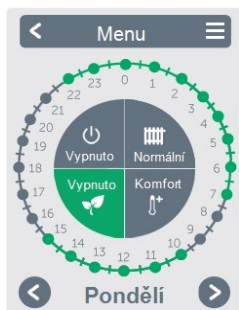
**Menu**  
Otevře funkci kopírování. Tato funkce vám umožní zkopírovat intervaly vytápění nebo chlazení na další den, na pondělí - pátek nebo na pondělí - neděli.

**Ďalší**  
den v týdnu dne v týdnu, který má být nastaven.

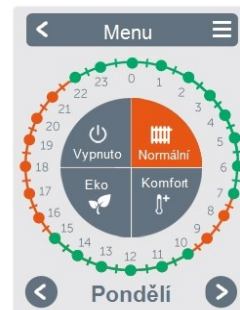
**Hodiny**  
Časový rozvrh pro volbu intervalů v krocích po 30 minutách. Stiskněte jednotlivé úseky, nebo prstem táhněte přes všechny časové intervaly, až se zabarví dle zvoleného provozního režimu.

## Nastavení provozních hodin

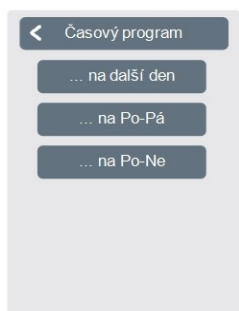
**Krok 1**  
K volbě požadovaného dne použijte tlačítka šipek.



**Krok 2**  
Zvolte první topný režim (normální) - prstem posuňte ukazatel na požadovaný časový interval. Zvolený interval je vyznačen barvou zvoleného provozního režimu (normální = oranžová). Stejným způsobem nastavte také intervaly pro další provozní režimy.



**Krok 3**  
Po dokončení nastavení jednotlivých intervalů vytápění a chlazení máte možnost zkopírovat tyto intervaly přes hlavní menu na další den, na pondělí - pátek nebo na pondělí - neděli nebo jednotlivě na každý den v týdnu.

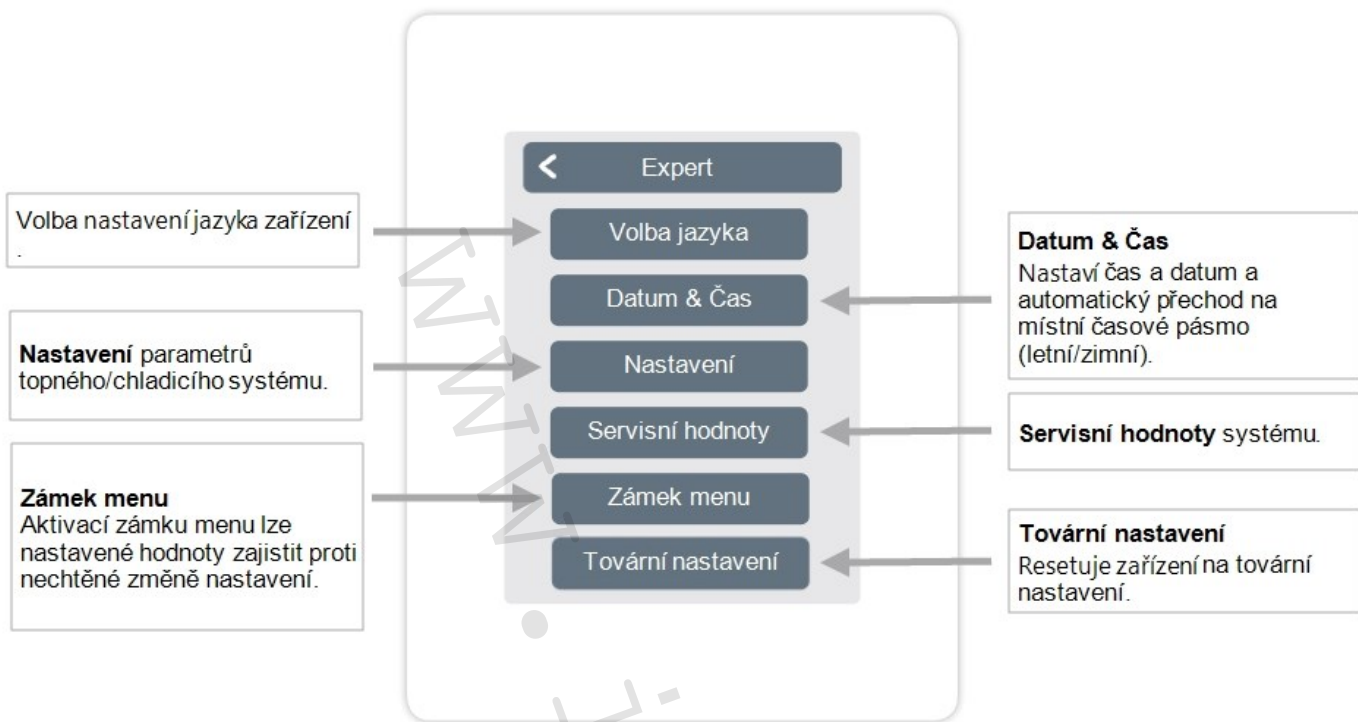


! Efektivní a energeticky úsporné ovládání místností vyžaduje specifické nastavení provozních hodin pro každou místnost zvlášť.

! Při nastavování doby provozu berte prosím v úvahu, že systémy plošného vytápění jsou ze své podstaty inertní.

## Menu Expert pro odborníky

Přehled > Provozní režim > Menu > Expert

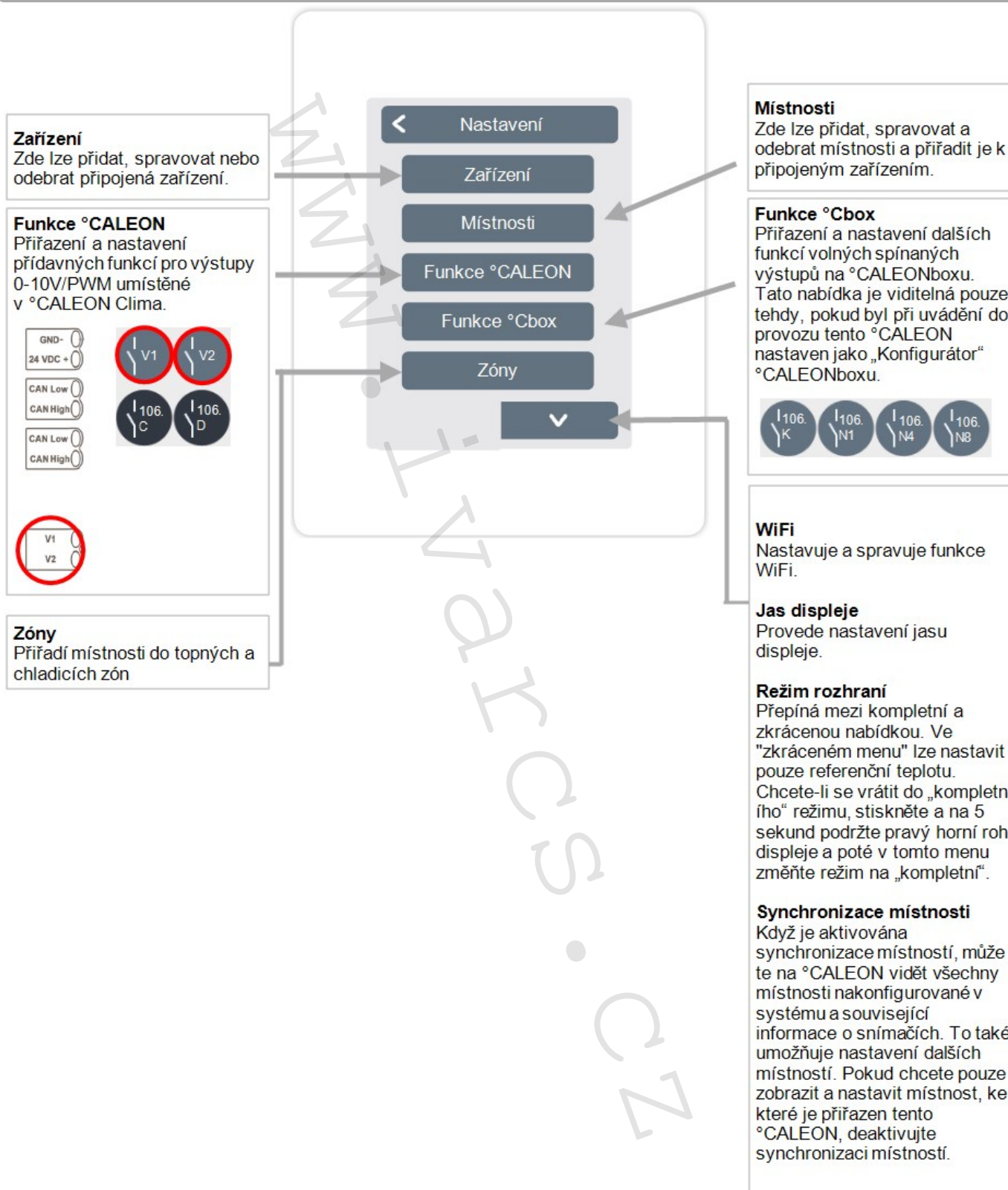




Zde popsaná struktura menu odpovídá stavu k datu výroby zařízení a může se lišit z důvodu následných aktualizací softwaru.

## Nastavení

Přehled > Provozní režim > Menu > Expert > **Nastavení**





## Zařízení

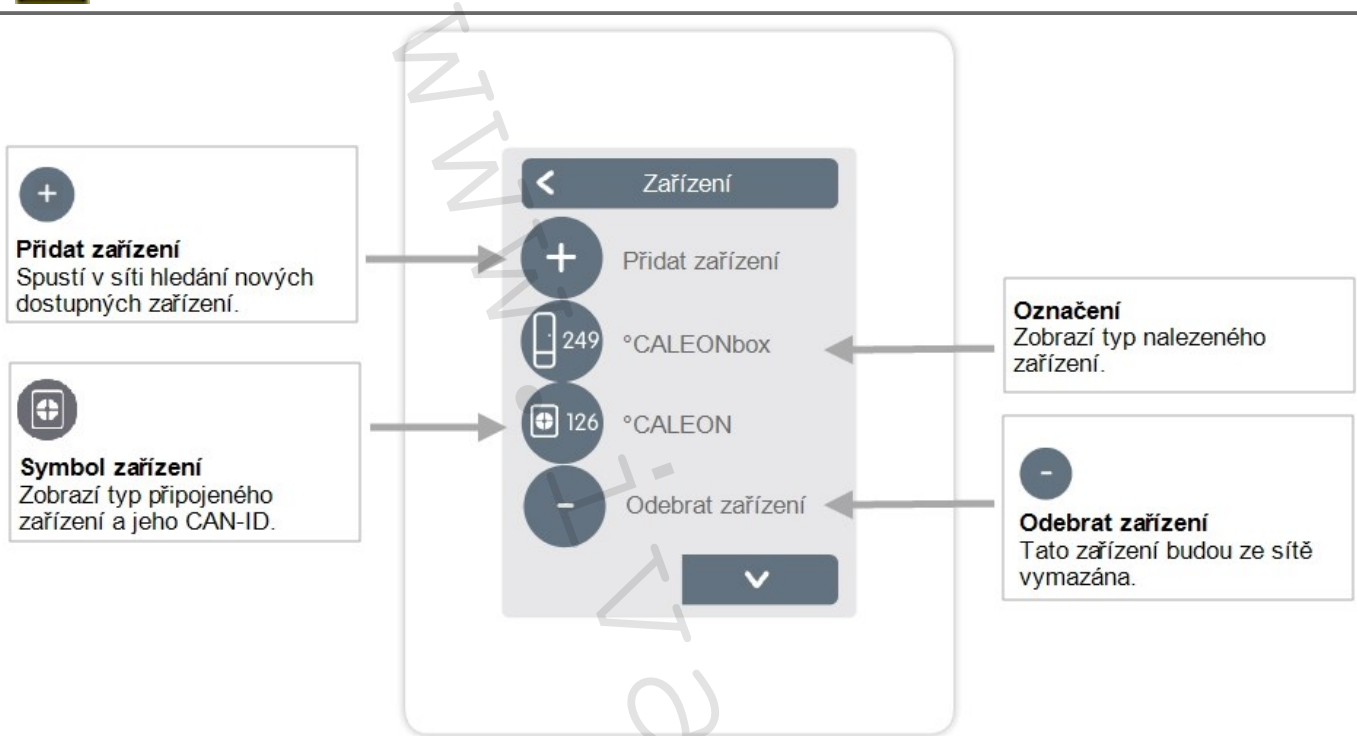
Přehled > Provozní režim > Menu > Expert > Nastavení > Zařízení



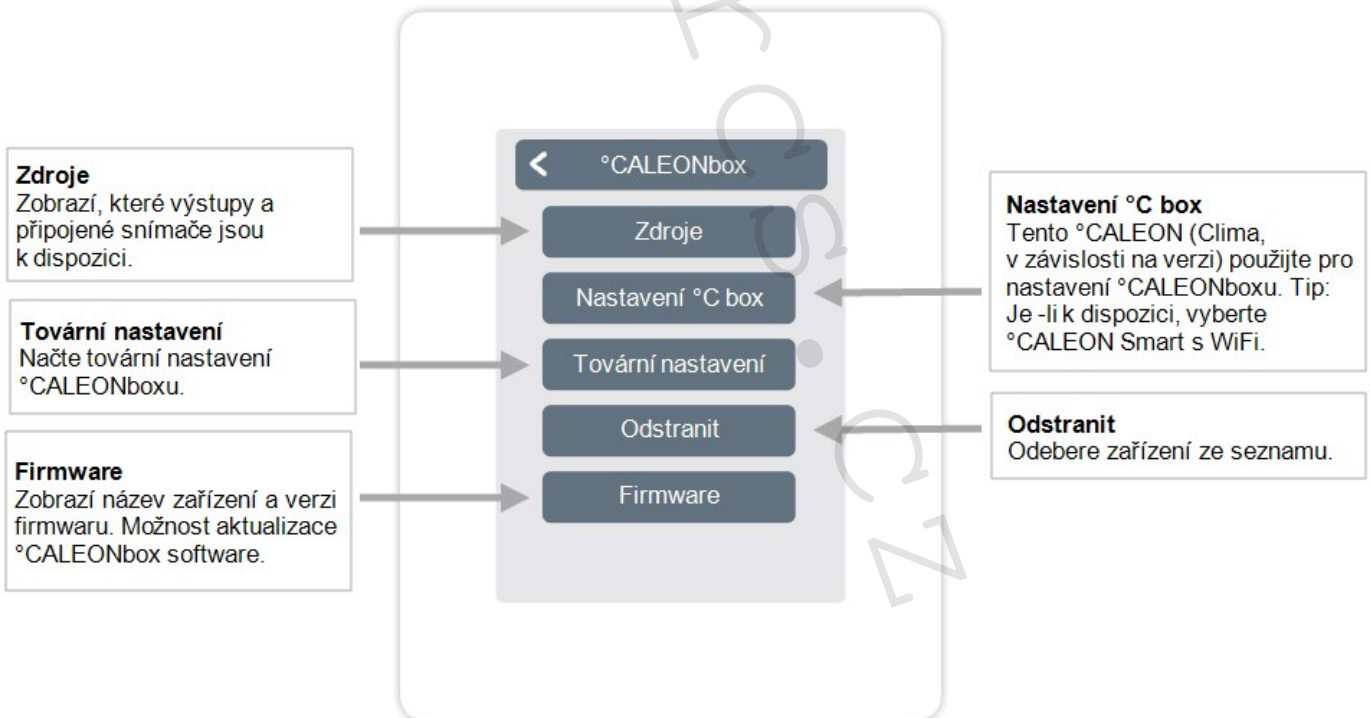
Předtím, než může být do provozovaného systému přidáno další zařízení, musejí být systémy Clima přepnuty do "topného" režimu.



Nekombinujte zařízení pouze pro vytápění (°CALEON/ °CALEONbox) se zařízeními pro vytápění a chlazení (°CALEON Clima/°CALEONbox Clima).



Přehled > Provozní režim > Menu > Expert > Nastavení > Zařízení > °CALEONbox





# Místnosti

Přehled > Provozní režim > Menu > Expert > Nastavení > **Místnosti**

**Přidat místnost**  
Přidá místnosti.

**Pokoj 2**  
Nastavení umístění a snímačů příslušné místnosti.



Přehled > Provozní režim > Menu > Expert > Nastavení > **Místnost 2**

**Umístění**  
Volba symbolu místnosti.

**Vlhkost vzduchu**  
Výběr snímačů vlhkosti ve vybrané místnosti.

**Odebrat místnost**  
Odstraní zvolenou místnost.

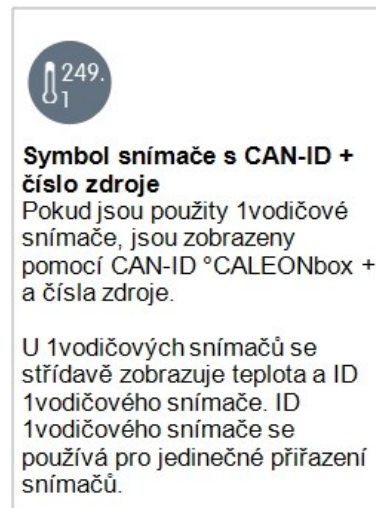


**Teplota**  
Výběr teplotních snímačů ve zvolené místnosti.

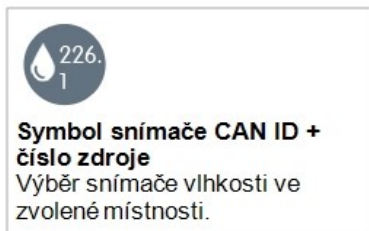
**Hystereze**  
Vypínací hystereze pro referenční teplotu místnosti. Hystereze je také relevantní pro funkci „Interval modulace“. Přehled > Provozní režim > Menu > Expert > Nastavení > Zóny > Zóna B > Interval modulace

## Teplota/Vlhkost

Přehled > Provozní režim > Menu > Expert > Nastavení > Místnosti > Místnost 1 > Teplota



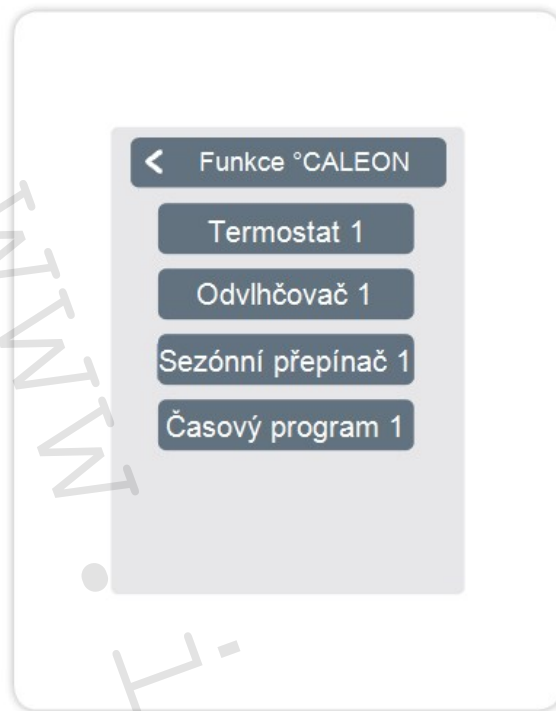
Přehled > Provozní režim > Menu > Expert > Nastavení > Místnosti > Místnost 1 > Vlhkost



## Funkce °CALEON

Přehled> Provozní režim> Menu> Expert> Nastavení> **Funkce °CALEON**

Aktivace a nastavení přídatných funkcí na volných výstupech prostorového termostatu °CALEON Clima.



## Funkce °Cbox

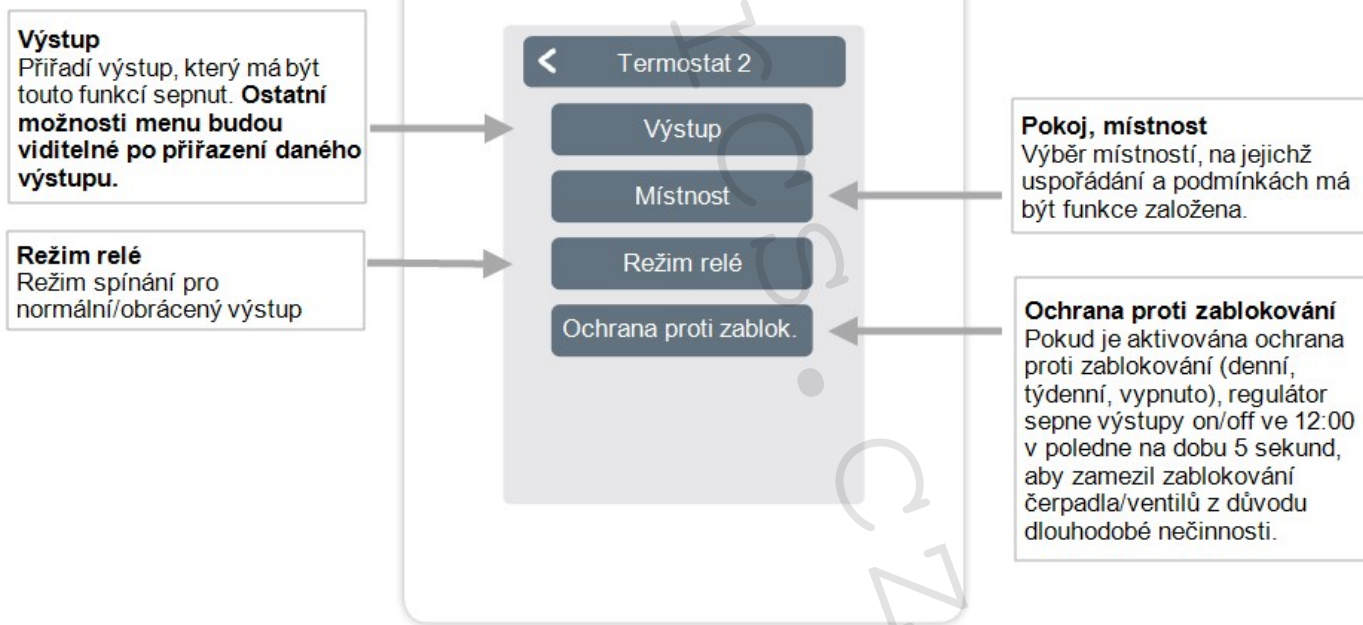
Přehled> Provozní režim> Menu> Expert> Nastavení> Funkce °Cbox

Aktivace a nastavení přídavných funkcí na volných výstupech °CALEONboxu.



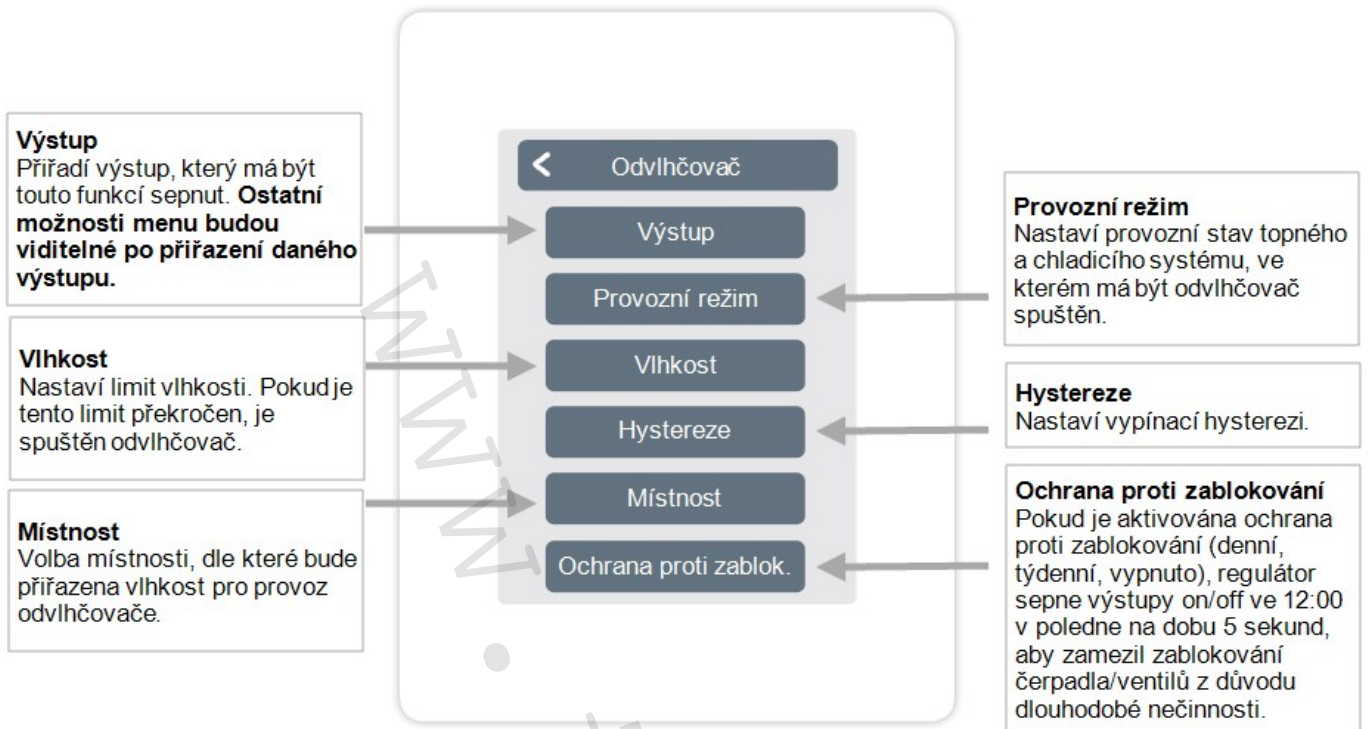
Přehled> Provozní režim> Menu> Expert> Nastavení> Funkce °Cbox> Termostat 2

Spíná určený výstup do zvolené místnosti / zvolených místností dle času a teploty.

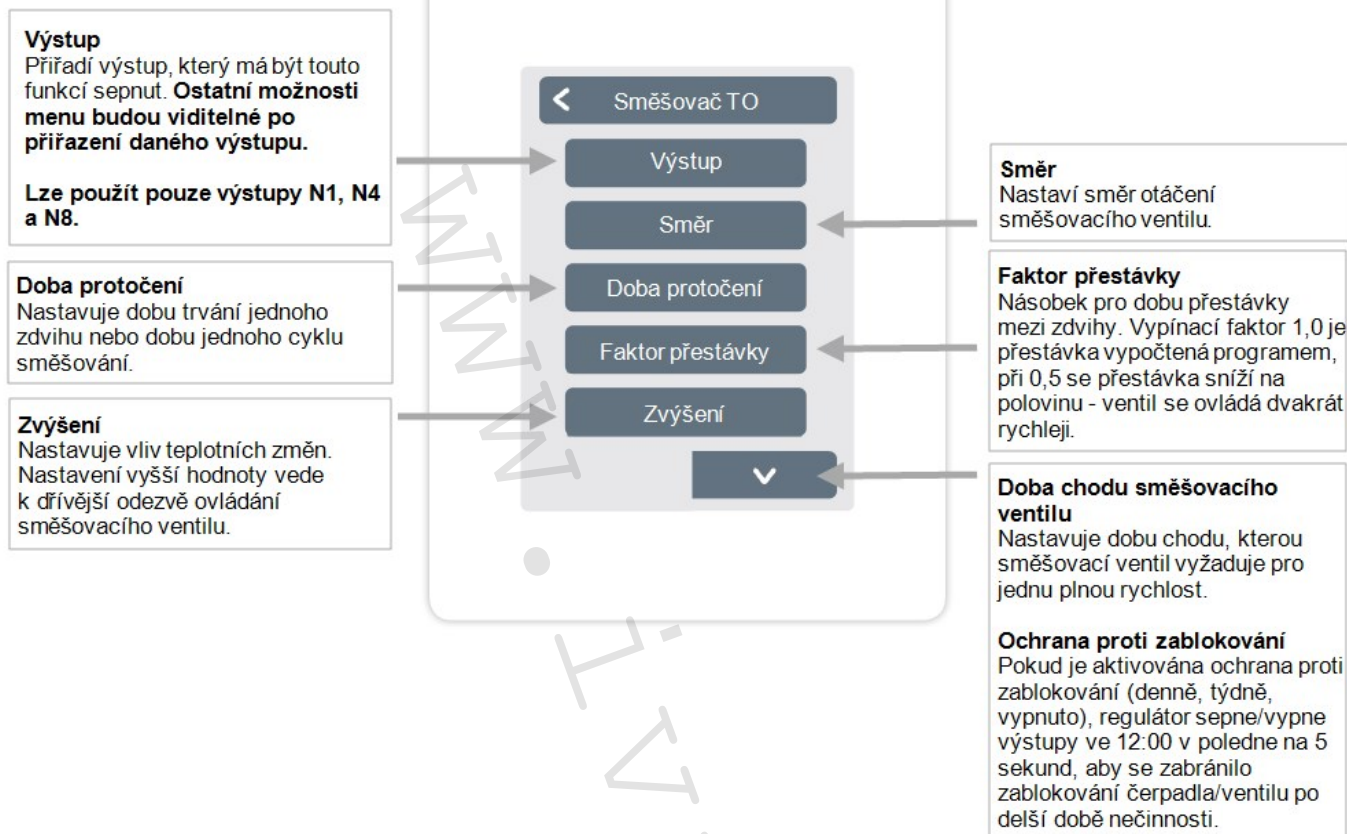


**!** V režimu vytápění se funkce termostatu zapne alespoň v jedné z vybraných místností, když teplota v místnosti klesne pod cílovou teplotu místnosti. Automatické letní vypnutí zón na základě venkovní teploty se zde neuvazuje.

Funkce odvlhčovače spíná určený výstup v závislosti na nastavené vlhkosti v daných místnostech.



Funkce směšovacího ventilu topného okruhu řídí výstupní teplotu pomocí směšovacího ventilu 0-10 V/PWM v závislosti na venkovní teplotě.





Funkce topného okruhu spustí oběhové čerpadlo na definovaném výkonu, jakmile je aktivní alespoň jedna zóna.

**Výstup**  
Přiřadí výstup, který má být touto funkcí sepnut. **Ostatní možnosti menu budou viditelné po přiřazení daného výstupu.**

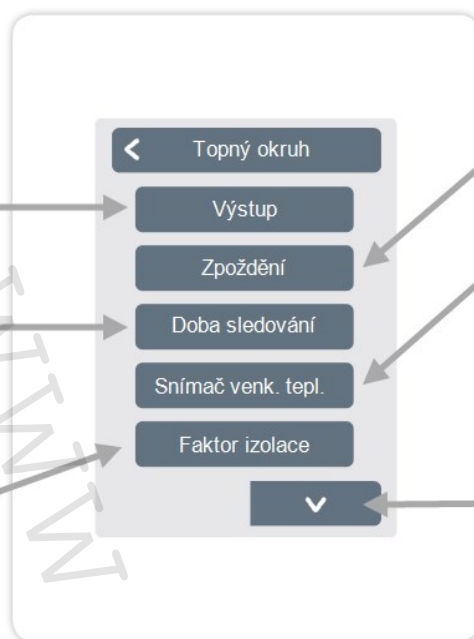
**Standardně je zde definován výstup na svorkovnici A °CALEONboxu.**

**Doba doběhu**

Jsou -li vypnuty všechny zóny, čerpadlo běží a přivádí zbytkové teplo do topného systému.

**Faktor izolace**

Zobrazí se, pokud je definován „snímač venkovní teploty“. Zpožďuje vliv venkovní teploty na výpočet referenční výstupní teploty. 1 = špatná izolace/ 5 = dobrá izolace.



**Zpoždění**

Zpozdí spuštění čerpadla topného okruhu, aby netlačilo proti zavřeným ventilům.

**Snímač venkovní teploty**

Přiřazení snímače venkovní teploty k ekvitermnímu ovládání topného okruhu.

**Ekvitermní křivka**

Zobrazí se, když je definován „Snímač venkovní teploty“. Charakteristická křivka slouží k regulaci teploty topného okruhu vzhledem k venkovní teplotě. Charakteristickou křivku lze také změnit pomocí paralelního posunu.

**Paralelní posun**

Zobrazí se, když je definován „Snímač venkovní teploty“. Pevná korekční hodnota se přičte nebo odečte od aktuální referenční hodnoty přívodu vypočtené charakteristickou křivkou.

**Vliv místnosti**

Vliv odchylky referenční teploty na referenční výstupní teplotu.

**Průtok**

Přiřazení snímače průtoku na přívodu do topného okruhu.

**Min. Průtok**

Zobrazí se, pokud je pro „Průtok“ definován snímač. Nastavení minimální výstupní teploty.

**Max. Průtok**

Zobrazí se, pokud je pro „Průtok“ definován snímač. Nastavení maximální výstupní teploty.

**Min. Průtok pro chlazení**

Objeví se, pokud je pro „Průtok“ definován snímač. Nastavení minimální přívodní teploty v režimu „Chlazení“.

**Max. Průtok pro chlazení**

Objeví se, pokud je pro „Průtok“ definován snímač. Nastavení maximální přívodní teploty v režimu „Chlazení“.

**Ochrana rosného bodu**

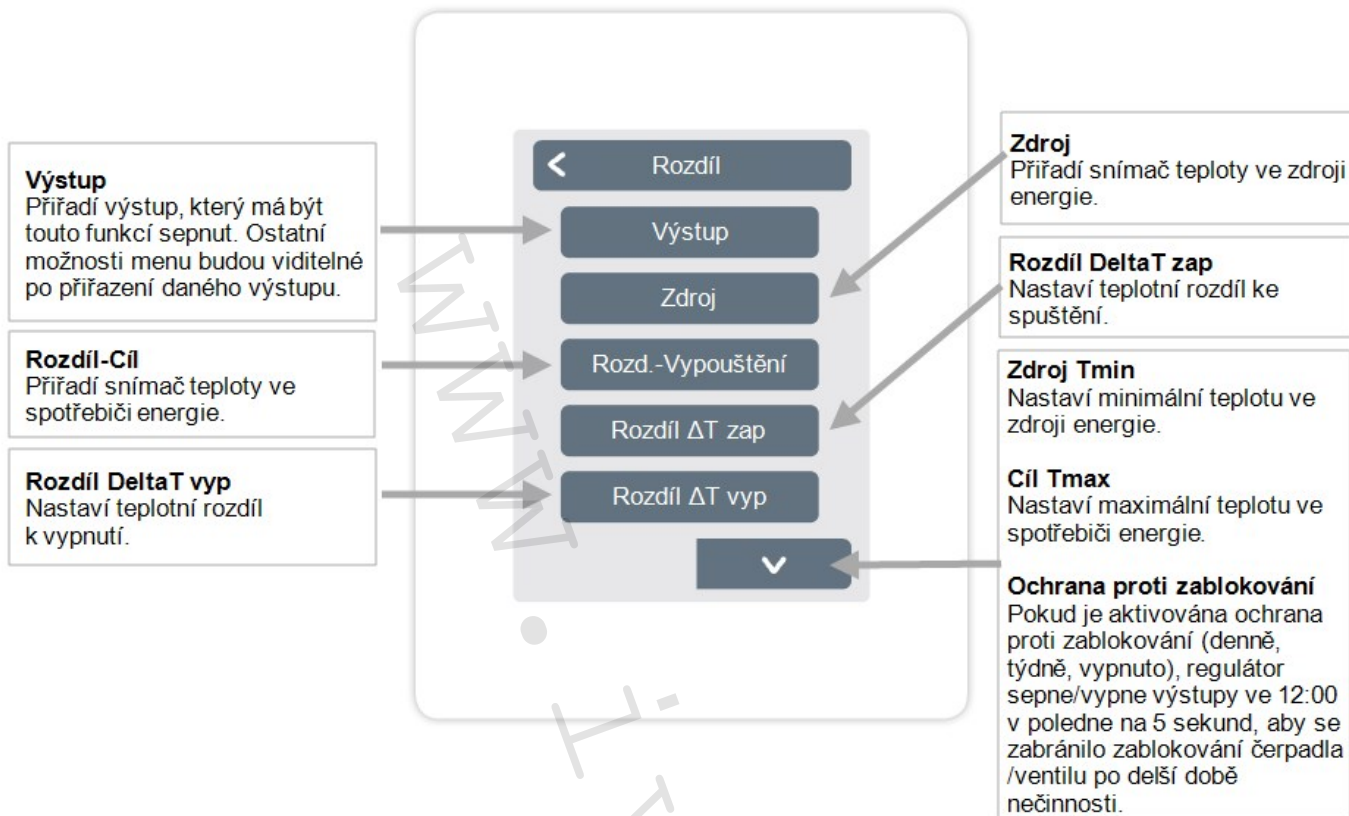
Tato funkce aktivuje vypnutí čerpadla topného okruhu, když skutečná výstupní teplota klesne pod nastavenou výstupní teplotu o 1 °C po dobu 5 minut.

Řídicí jednotka automaticky upravuje cílovou výstupní teplotu na základě relativní vlhkosti v místnostech, aby se zabránilo tvorbě plísní v režimu chlazení.

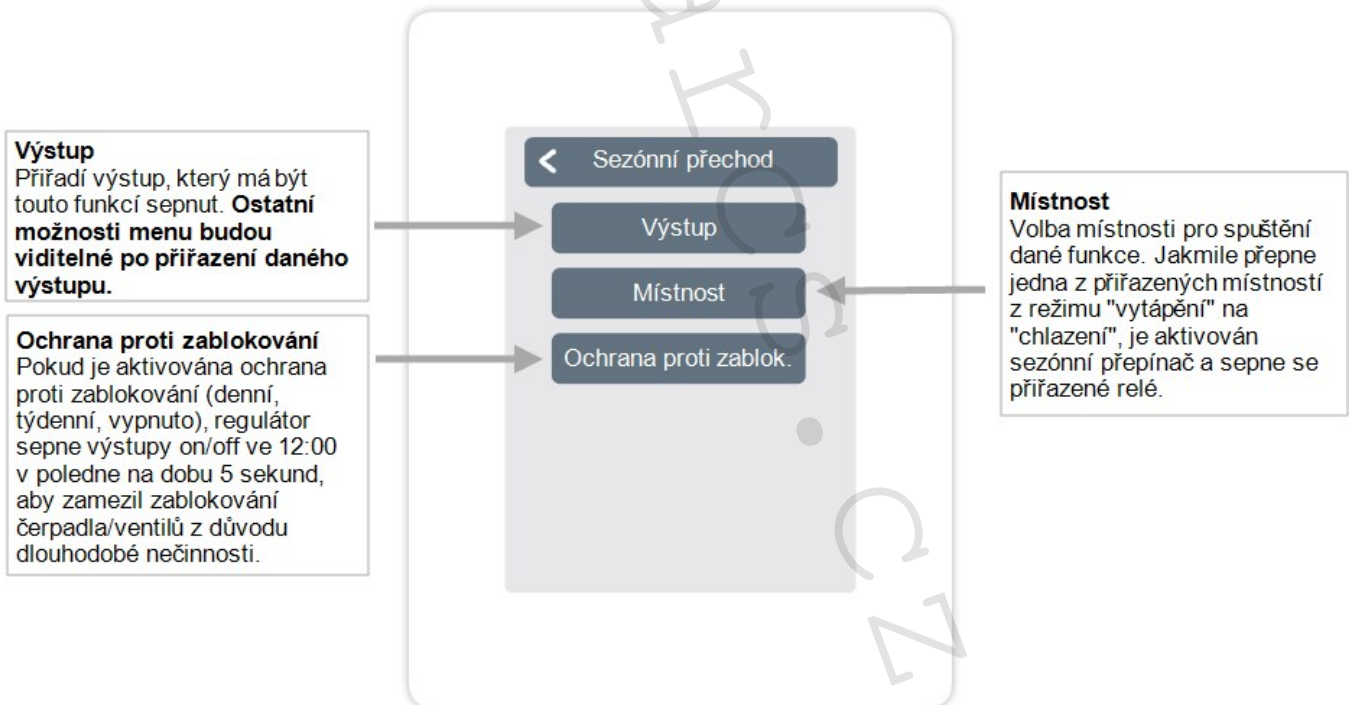
**Ochrana proti zablokování**

Pokud je aktivována ochrana proti zablokování (denně, týdně, vypnuto), regulátor sepne/vypne výstupy ve 12:00 v poledne na 5 sekund, aby se zabránilo zablokování čerpadla/ventilu po delší době nečinnosti.

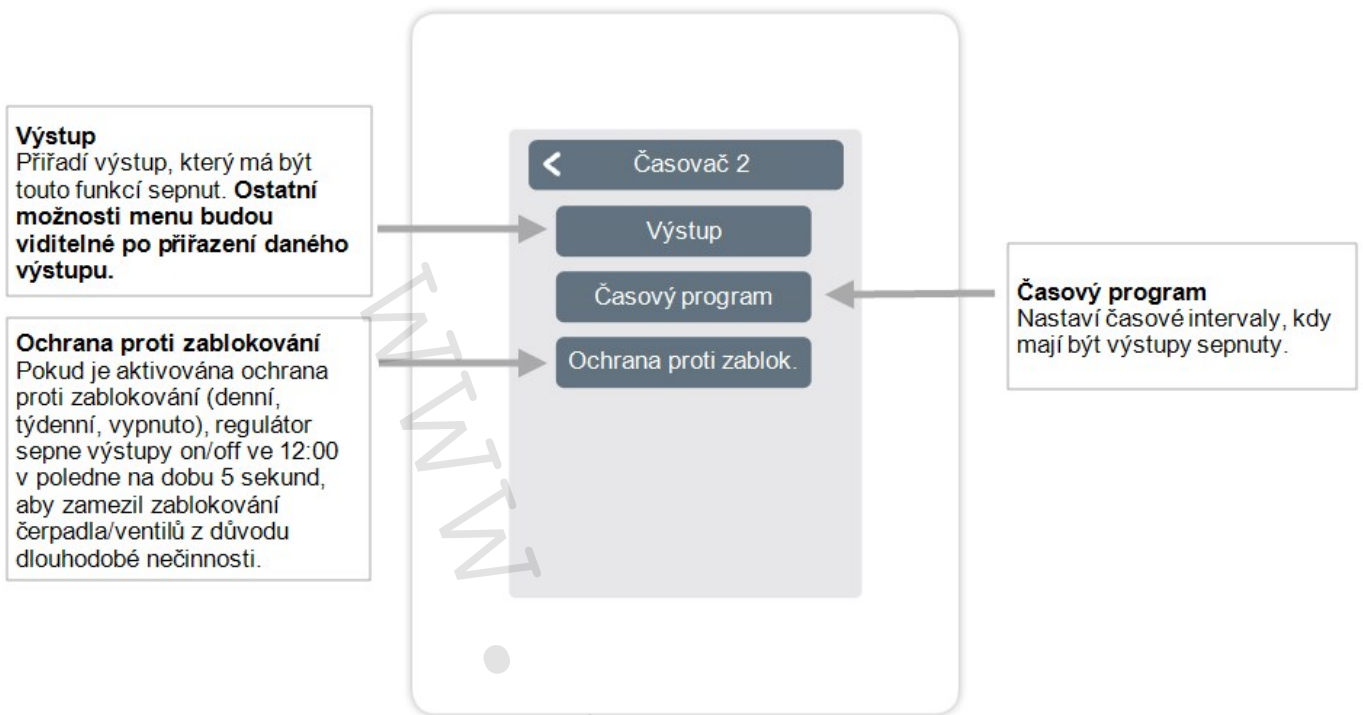
Diferenční funkce přepíná definovaný výkon, jakmile je dosaženo nastaveného teplotního rozdílu mezi zdrojovým a cílovým snímačem.



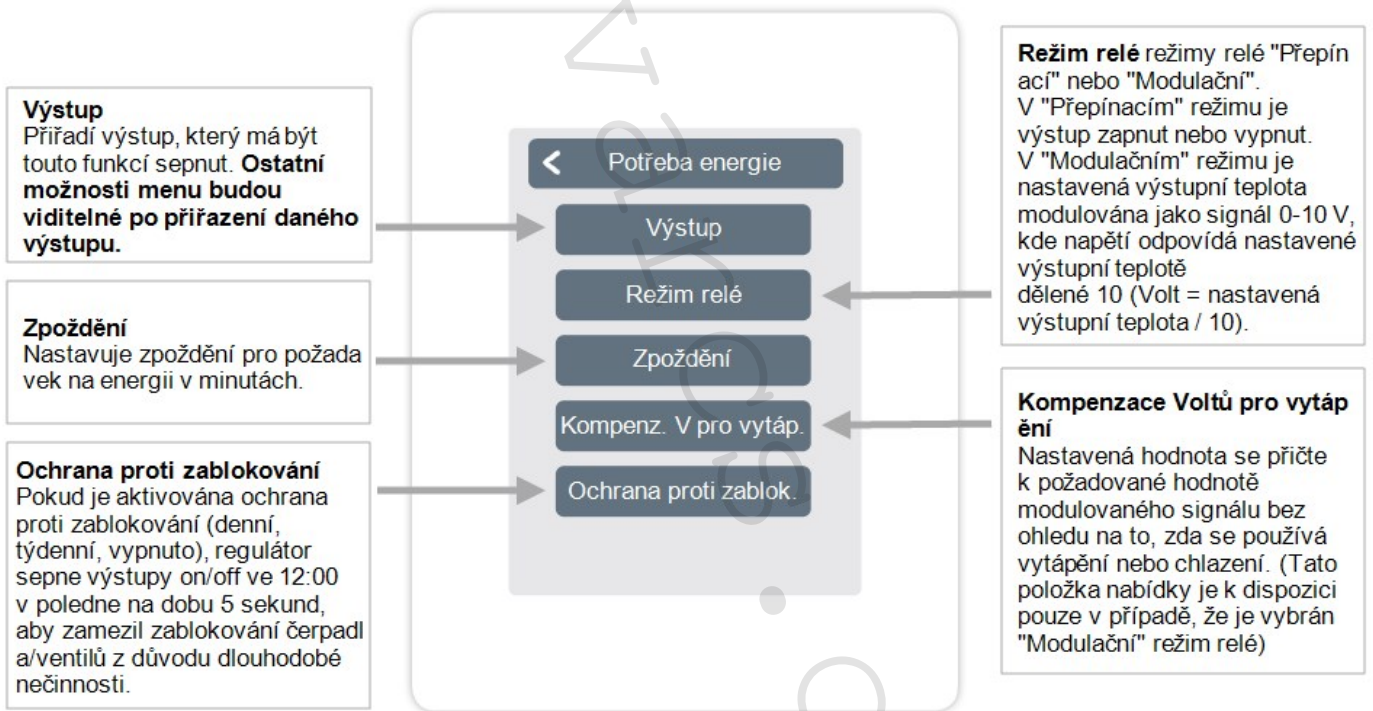
Funkce "Sezónní přepínač" se aktivuje, když se systém přepne z režimu vytápění do režimu chlazení, Viz " Menu " na straně 16"Menu"16.



Funkce Časovače 2 spíná definovaný výstup v závislosti na nastavených časech.



Funkce Potřeby energie přepíná definovaný výkon, když místnosti vyžadují energii v závislosti na nastaveném zpoždění.



Požadavek na energii se zapne, když je potřeba energie jak v režimu vytápění, když nastavený průtok klesne pod nastavený průtok, tak v režimu chlazení při překročení nastaveného průtoku. Pro tuto funkci je zapotřebí průtokový snímač.

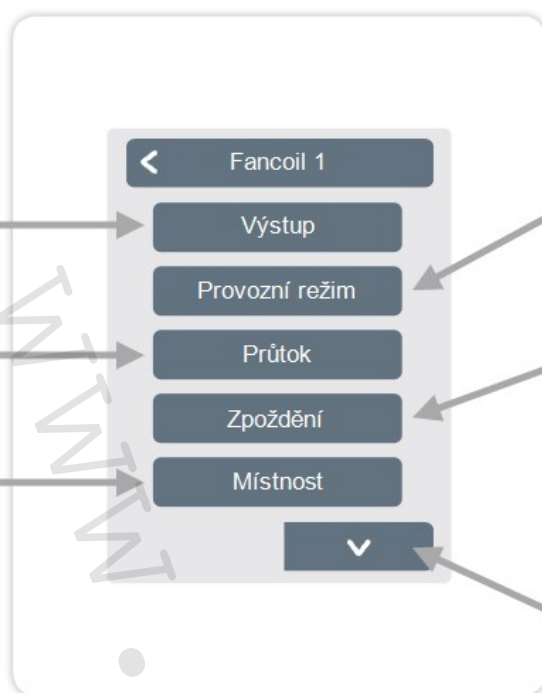


Funkce fancoil umožňuje řídit konvekční vytápění a chlazení přes výstupy 0-10V/PWM.

**Výstup**  
Přiřadí výstup, který má být touto funkcí sepnut. Ostatní možnosti menu budou viditelné po přiřazení daného výstupu.

**Průtok**  
Přiřazení snímače průtoku fancoilu v režimu "vytápění".

**Místnost**  
Volba snímačů, na základě jejichž nastavení a podmínek bude funkce prováděna.



**Provozní režim**  
Nastaví provozní režim této funkce fancoilu. Vytápění, chlazení, nebo vytápění a chlazení.

**Zpoždění**  
Posune sepnutí fancoilu tak, aby netlačil proti uzavřeným ventilům.

**Vlhkost**  
Nastaví limit vlhkosti. Pokud je tento limit překročen, je spuštěn odvlhčovač.

**Hystereze**  
Nastaví vypínací hysterezi.

**Modulace**  
Modulace výstupu k ovládání výkonu

**Typ signálu**  
Volba ovládání:  
0-10 V = signál napětí  
PWM = pulzně šířková modulace

**Režim relé**  
Spínací režim výstupu  
Normální/Obrácený.

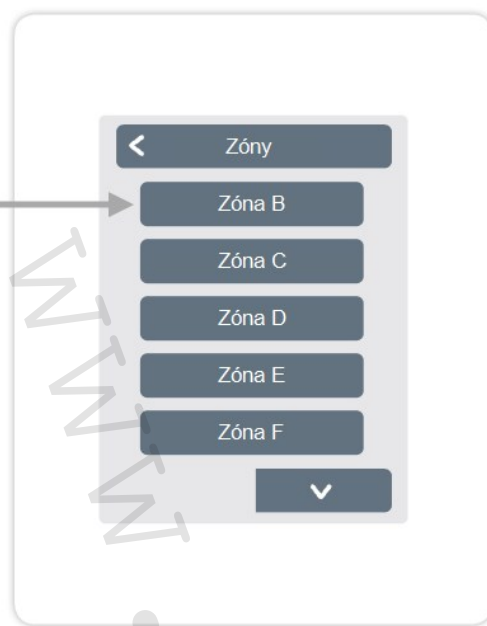
**Off signál**  
Signál k vypnutí cílového zařízení

**On signál**  
Signál ke spuštění cílového zařízení při minimálním výkonu

**Max. signál**  
Signál k nastavení cílového zařízení na max. výkon

**Ochrana proti zablokování**  
Pokud je aktivována ochrana proti zablokování (denní, týdenní, off), regulátor sepne výstupy on/off ve 12:00 v poledne na dobu 5 sekund, aby zamezil zablokování čerpadla/ventilu z důvodu dlouhodobé nečinnosti.

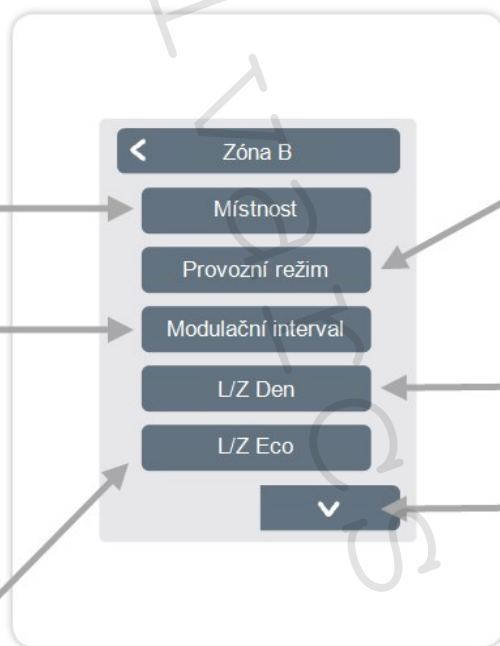
**Zóny**  
Výběr topné zóny, která má být přiřazena nebo řízena.



**Místnost**  
Přiřazení místností, ve kterých se zóna nachází. **Nejprve je nutné vytvořit místnosti v nabídce pod položkou: Expert -> Místnosti.**

**Modulační interval**  
Nabízí možnost snížit překročení teploty v místnosti tím, že se nepřetržitě nezahřívá od dosažení referenční teploty až do doby dosažení referenční teploty + hystereze (lze nastavit v nabídce „Nastavení místnosti“). Celková délka intervalu je stanovena v minutách.

**L/Z Eco**  
Nastavte teplotní limit pro letní vypnutí v provozním režimu "Eco" v režimu topení.  
  
Pokud venkovní teplota překročí tuto hodnotu, tato zóna se již neohřívá.



**Provozní režim**  
Nastavuje provozní režim zóny. Vytápění, chlazení, nebo vytápění a chlazení.

**L/Z Den**  
Nastavte teplotní limit pro letní vypnutí v provozním režimu „Normální“ v režimu topení.  
  
Pokud venkovní teplota překročí tuto hodnotu, tato zóna se již neohřívá.

**Režim relé**  
Nastavte směr spínání zónových ventilů. V normálním režimu se relé používá jako bez proudu otevřený kontakt, v obráceném režimu jako bez proudu zavřený kontakt.

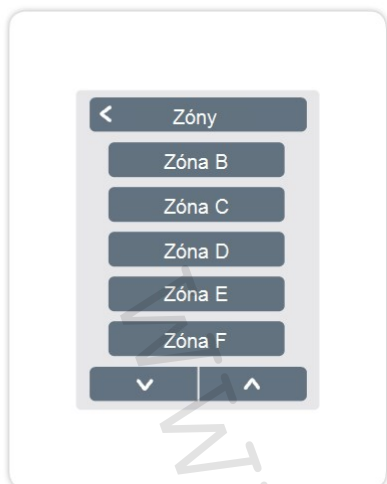
**Podlahový snímač**  
Přiřazení snímače teploty podlahy.

**Tmax podlahy**  
Nastaví maximální teplotu podlahového snímače.

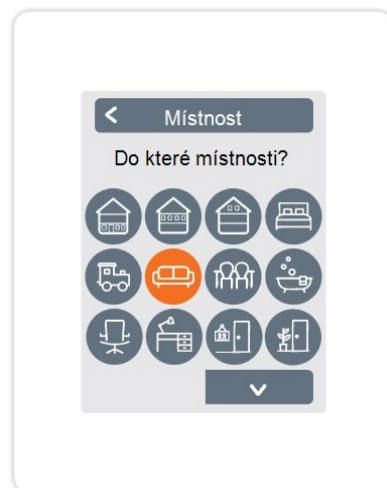
**Ochrana proti zablokování**  
Pokud je aktivována ochrana proti zablokování (denně, týdně, vypnuto), regulátor sepne/vypne výstupy ve 12:00 v poledne na 5 sekund, aby se zabránilo zablokování čerpadla/ventilu po delší době nečinnosti.

## Příklad nastavení zóny

**Krok 1**  
Vyberte prosím příslušnou zónu.



**Krok 2**  
Zvolte prosím místnost odpovídající zóně.



**Krok 3**  
Nastavte požadovanou venkovní vypínací teplotu pro vypnutí pro běžný (L/Z den) režim.



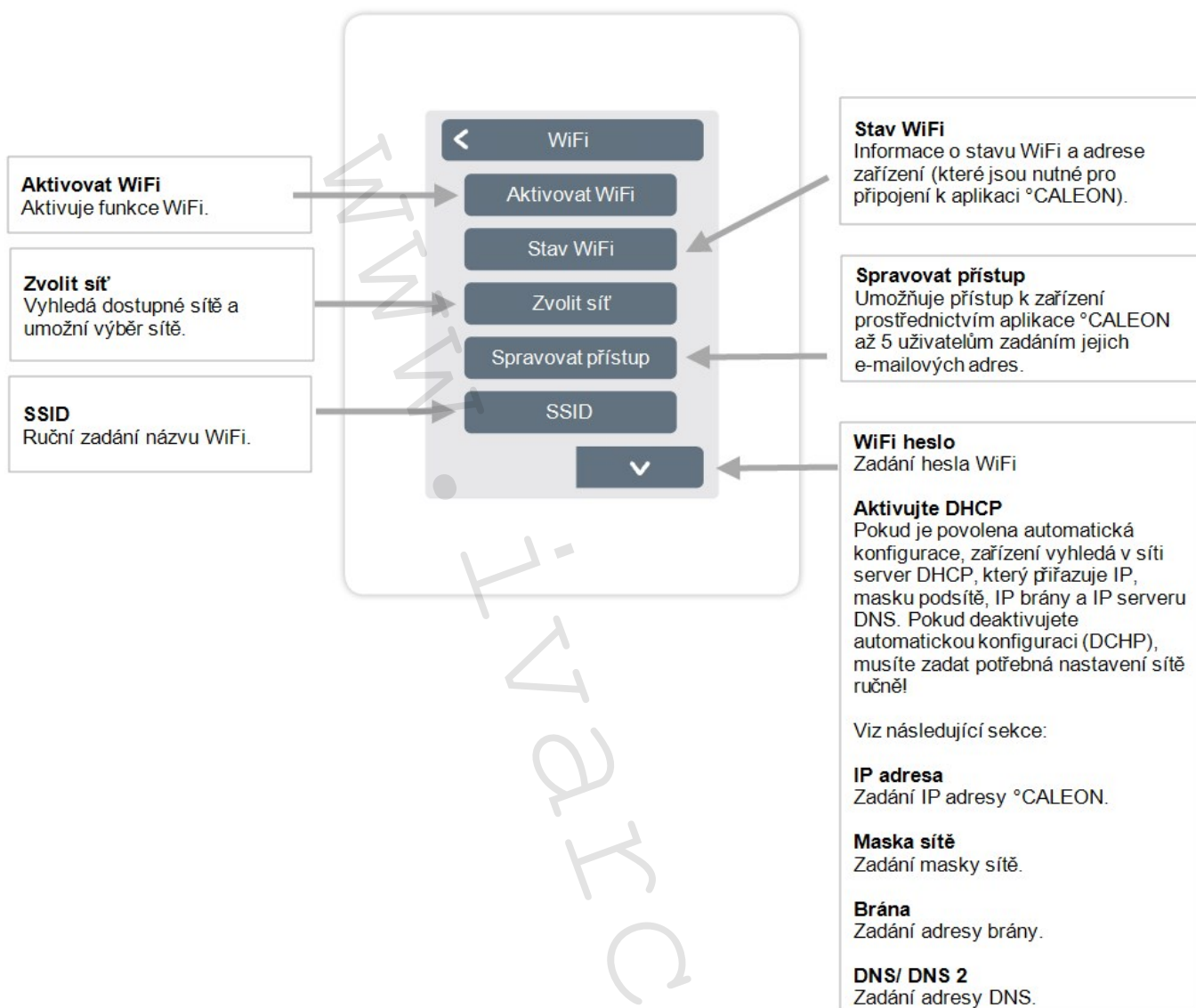
**Krok 4**  
Nastavte požadovanou venkovní vypínací teplotu pro režim Eco (L/Z Eco).

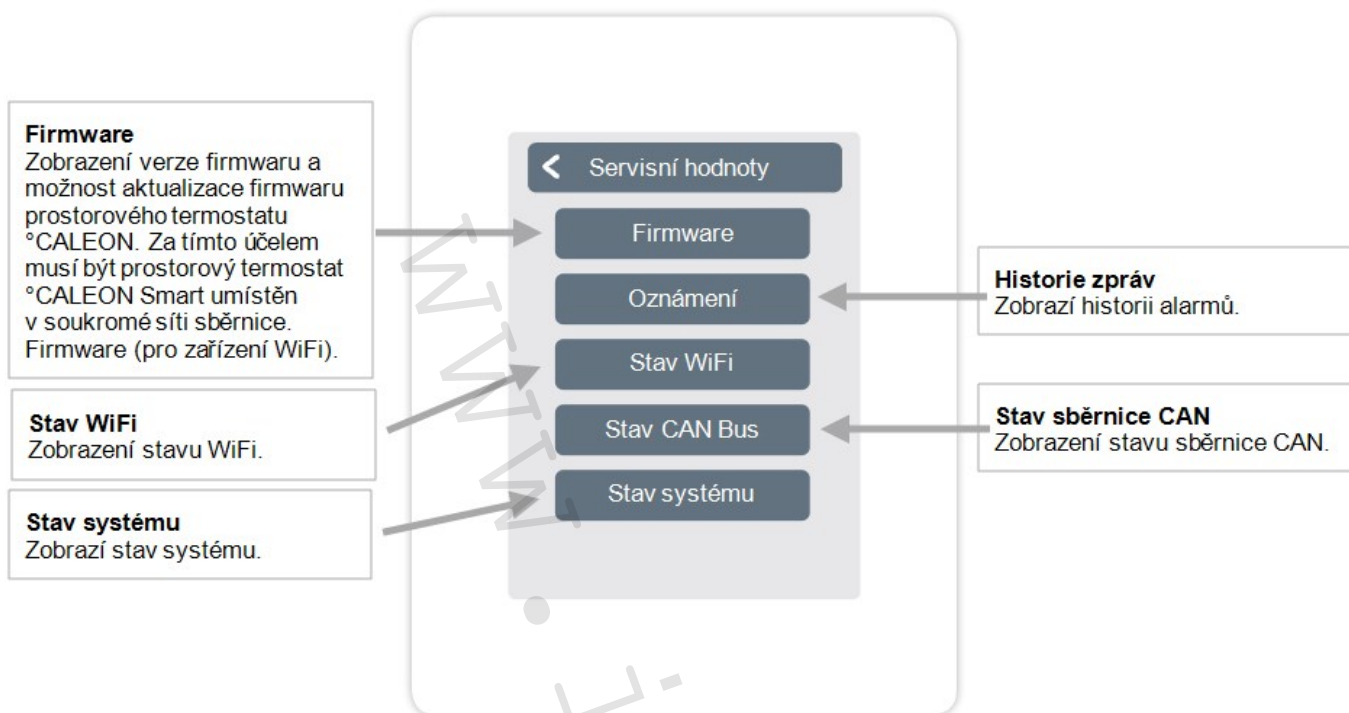




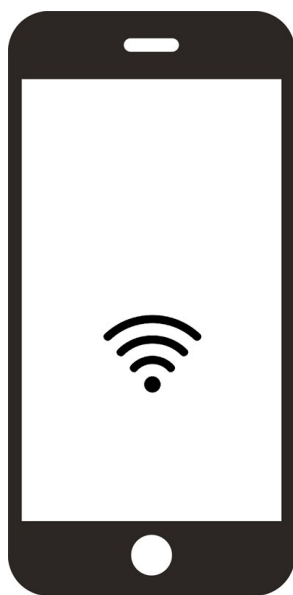










Tato nabídka je k dispozici pouze v případě, že je připojen °CALEON Smart nebo °CALEON Clima Smart.





## Nastavení °CALEON WiFi a aplikace



1.  Stáhněte si aplikaci °CALEON do svého mobilního zařízení. V současné době k dispozici na Google Play (Android) a Apple App Store (iOS).
2.  Spusťte aplikaci a vytvořte si účet.
3.  Ve své e-mailové schránce klikněte na odkaz k aktivaci.
4.  Připojte °CALEON k síti WLAN:  
Expert → Nastavení → WiFi → Zvolit síť
5.  Přidejte zvolenou e-mailovou adresu do seznamu přístupů:  
Expert → Nastavení → WiFi → Řízení přístupu
6.  Přihlaste se do aplikace °CALEON pomocí e-mailu a hesla
- 7.a  Pokud je váš prostorový termostat °CALEON Smart umístěn ve stejné WiFi síti jako vaše mobilní zařízení, můžete jej aktivovat kliknutím na „Hotovo! Najděte tlačítko °CALEON ve WiFi“.
- 7.b  Pokud zařízení nejsou ve stejné síti WiFi, klikněte na tlačítko „Zadat adresu zařízení ručně“. Adresa zařízení se zobrazí automaticky při uvádění do provozu nebo ji najdete v nabídce pod: Expert → Nastavení → WiFi → Stav WiFi

<p><b>Režim rozhraní</b> Viz " Nastavení " na straně 19"Nastavení"19</p>	<p>Menu&gt; Expert&gt; Nastavení&gt; Režim rozhraní Poskytuje možnost omezit nabídku menu proti neoprávněnému použití, například hosty hotelu nebo dětmi.</p>
<p><b>Stáhněte si aktualizace firmwaru přes WiFi (pouze °CALEON Smart)</b> Viz " Zařízení " na straně 20"Zařízení"20</p>	<p>Poskytuje možnost aktualizace termostatů °CALEON a °CALEONboxů v síti na nejnovější verzi. °CALEONbox: Menu&gt; Expert&gt; Nastavení&gt; Zařízení&gt; °CALEONbox&gt; Firmware °CALEON Prostorový termostat: Menu&gt; Expert&gt; Servisní hodnoty&gt; Firmware, stažení a instalace aktualizace pro každý °CALEON. Před instalací doporučujeme zkontrolovat dostupnost aktualizací firmwaru pro °CALEON a °CALEONbox.</p>
<p><b>Faktor izolace</b> Viz " Funkce °Cbox " na straně 24"Funkce °Cbox"24</p>	<p>Menu&gt; Expert&gt; Nastavení&gt; Funkce °Cbox&gt; Topný okruh&gt; Faktor izolace Poskytuje možnost přizpůsobit výpočet teploty výstupní vody prováděné regulátorem dle stupně izolace vaší budovy.</p>
<p><b>Ochrana proti rosnému bodu</b> Viz " Funkce °Cbox " na straně 24"Funkce °Cbox"24</p>	<p>Menu&gt; Expert&gt; Nastavení&gt; Funkce °Cbox&gt; Topný okruh&gt; Ochrana proti rosnému bodu Vypnutí topného okruhu, pokud výstupní teplota klesne pod povolenou výstupní teplotu pro bezpečný provoz chlazení (prevence plísní) na více než 5 minut, v závislosti na vlhkosti.</p> <p>Nastavení:</p> <ol style="list-style-type: none"> <li>1. Vypnutí po jednotlivých zónách (při dosažení rosného bodu na 5 minut)</li> </ol> <p><b>V Průvodci nastavením</b> Při vytváření místnosti přiřadte snímač vlhkosti: Expert&gt; Nastavení&gt; Místnosti Při konfiguraci zóny nastavte ochranu rosného bodu na „Zapnuto“: Expert&gt; Nastavení&gt; Zóny&gt; Ochrana proti rosnému bodu</p> <p><b>Postupujte dle Průvodce nastavením</b> Uložte snímač průtoku do topného okruhu: Expert&gt; Nastavení&gt; Funkce °C box&gt; Topný okruh&gt; Průtok</p> <ol style="list-style-type: none"> <li>2. Nastavení výstupní teploty v kombinaci se směšovací ventil TO</li> </ol> <p>Nastavení topného okruhu: Expert&gt; Nastavení&gt; Funkce °Cbox&gt; Topný okruh</p> <p>Aktivujte sledování rosného bodu pro topný okruh v menu „Min. Průtok chlazení“: Počáteční hodnota pro požadovanou výstupní teplotu v režimu chlazení, hodnota je optimálně přizpůsobena.</p> <p>Aktivujte směš. ventil topného okruhu pro flexibilní nastavení požadovaného průtoku: Expert&gt; Nastavení&gt; Funkce °Cbox&gt; Směš. ventil TO</p>
<p><b>Interval modulace</b> Viz " Zóny " na straně 31"Zóny"31</p>	<p>Nabídka&gt; Expert&gt; Nastavení&gt; Zóny&gt; Zóna B&gt; Interval modulace Poskytuje možnost snížit překročení teploty v místnosti ohřevem od dosažení cílové teploty až do dosažení cílové teploty + hystereze, ale pouze na procentní podíl nastaveného intervalu. Celková délka intervalu je stanovena v minutách.</p>
<p><b>Přídavné funkce</b></p>	<ol style="list-style-type: none"> <li>1. Nabídka&gt; Expert&gt; Nastavení&gt; Funkce °Cbox</li> <li>2. Přehled všech dostupných přídavných funkcí (všechny funkce °CALEONbox jsou zobrazeny na °CALEON, který nastavuje °CALEONbox, u všech ostatních °CALEONů se zobrazují pouze lokální funkce prostorového termostatu °CALEON).</li> <li>3. Další možnosti nastavení pro zvolenou funkci, Viz " Funkce °Cbox " na straně 24"Funkce °Cbox"24 .</li> <li>4. Pro aktivaci funkce vyberte funkci a volný spínaný výstup.</li> </ol>
<p><b>Aplikace °CALEON (pouze pro °CALEON Smart)</b> Viz " Nastavení °CALEON WiFi a aplikace " na straně 34"Nastavení °CALEON WiFi a aplikace"34</p>	<p>Poskytuje možnost ovládat prostorový termostat °CALEON prostřednictvím aplikace.</p>

### Závěrečné prohlášení

I když tyto instrukce byly vytvořeny s co možná největší pečlivostí, možnost nesprávných nebo neúplných informací nemůže být vyloučena. Z důvodu základního principu chyb a technických změn.

Váš odborný prodejce:

**IVAR CS spol. s r.o.**  
Velvarská 9 — Podhořany  
277 51 Nelahozeves II

Telefon: +420 315 785 212  
[www.ivarcs.cz](http://www.ivarcs.cz)

Výrobce:

SOREL GmbH Mikroelektronik  
Reme-Str. 12  
D - 58300 Wetter (Ruhr)

+49 (0)2335 682 77 0  
+49 (0)2335 682 77 10

[info@sorel.de](mailto:info@sorel.de)  
[www.sorel.de](http://www.sorel.de)

30.11.2021