

1) Výrobok: BEZPEČNOSTNÁ POISTNÁ SKUPINA

2) TYP: IVAR.BS 303



3) Inštalácia:



Inštaláciu a uvedenie do prevádzky, rovnako ako pripojenie elektrických komponentov, musí vykonávať výhradne osoba odborne spôsobilá s patričnou elektrotechnickou kvalifikáciou v súlade so všetkými národnými normami a vyhláškami platnými v krajine inštalácie. Počas inštalácie a uvádzania do prevádzky musia byť dodržané inštrukcie a bezpečnostné opatrenia uvedené v tomto návode. Prevádzkovateľ nesmie vykonávať žiadne zásahy a je povinný sa riadiť pokynmi uvedenými nižšie a dodržiavať ich tak, aby nedošlo k poškodeniu zariadenia alebo k ujme na zdraví obsluhujúceho personálu, pri dodržaní pravidiel a noriem bezpečnosti práce.

4) Charakteristika použitia:

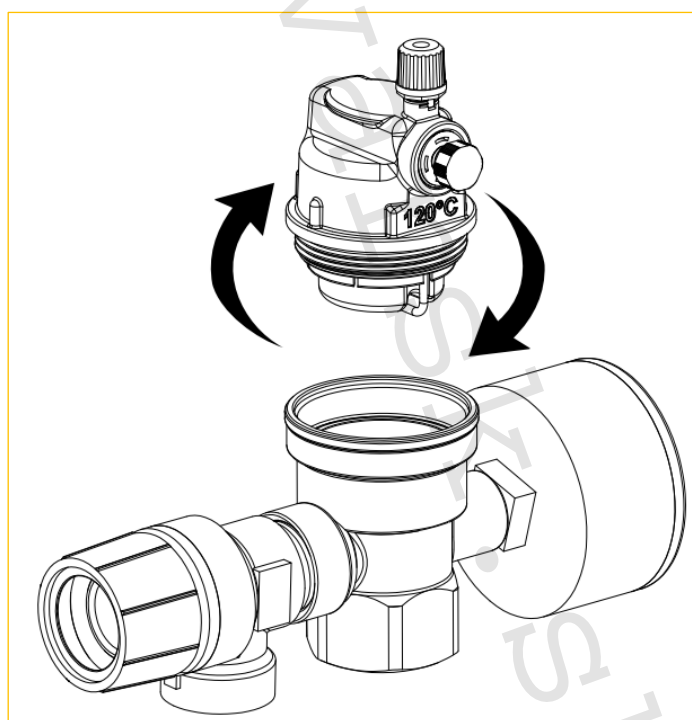
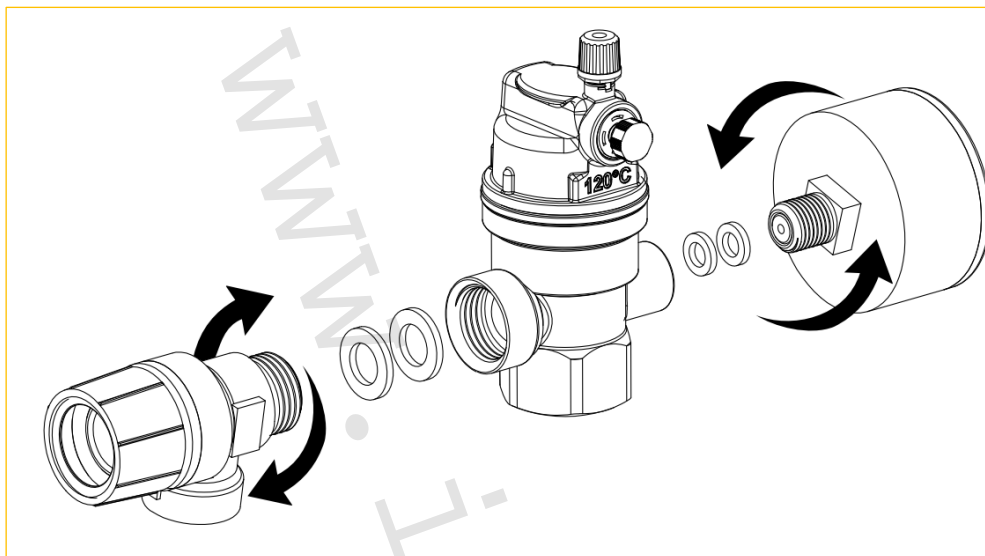
Bezpečnostná poistná skupina s príslušenstvom. Špeciálny tvar konzoly umožňuje, aby vykurovací voda s malými vzduchovými bublinkami bola vedená k automatickému odvzdušňovaciemu ventilu. Poistný ventil je vyrobený v súlade so základnými požiadavkami bezpečnostnej normy pre tlakové zariadenia, stanovené smernicou 2014/68/UE Európskeho parlamentu a Rady Európskej únie pre harmonizáciu predpisov členských štátov.

5) Montážny postup:

Inštalácia musí byť vykonaná výhradne podľa návodu výrobcu alebo jeho zástupcu s podmienkou dodržania všetkých prevádzkových parametrov a technických limitov uvádzaných v technickom liste. Pri inštalácii je nutné používať také tesniace prvky na závitoch, ktoré spĺňajú požiadavky na prevádzkové podmienky teplotné, tlakové a typ média.

Inštalácia mosadzných závitových armatúr musí byť vykonaná bez akéhokoľvek namáhania, napätia a prídavných síl, nadmerný krútiaci moment môže poškodiť telo armatúry. Pri inštalácii je nutné zohľadňovať dĺžkovú dilatáciu potrubia v závislosti od typu materiálu a v prípade potreby ju riešiť vhodnou kompenzačnou armatúrou. Inštalácia sa vykonáva na to určeným stranovým kľúčom s príslušnou veľkosťou alebo na to určenými inštalátorskými siko kliešťami (s hladkými dosadacími plochami) pre utáhovanie šesťhranov.

6) Inštalácia:



Vyhotovenie:

Konzola bezpečnostnej poistnej skupiny je vyrobená z kvalitnej mosadze CW617N. Špeciálny tvar umožňuje odlúčiť z vykurovacej vody malé vzduchové bublinky a následne ich odstrániť automatickým odvzdušňovacím ventilom. Pripojenie k zdroju tepla vnútorným 3/4" vnútorným závitom.

Skupina obsahuje:

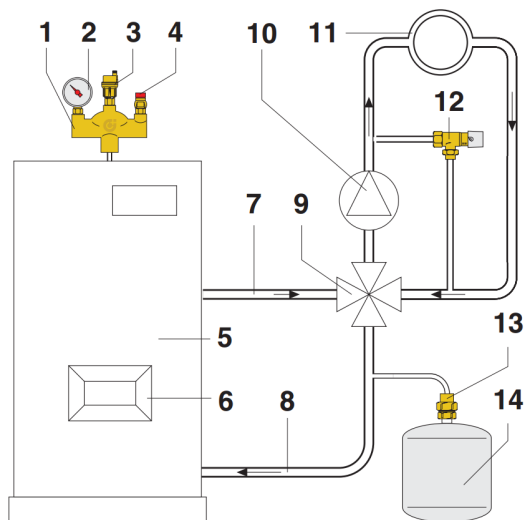
Manometer v kovovom puzdre s pripojovacím závitom 1/4", Ø 50 mm s červeným ukazovateľom prevádzkového tlaku, integrovaný a funkčne spoľahlivý automatický odvzdušňovací ventil s plavákom z vysoko kvalitného plastu a bezpečnostný poistný ventil 3 bar s pripojovacím závitom 1/2" x 1/2".

Jednotlivé armatúry bezpečnostnej poistnej skupiny (manometer, automatický odvzdušňovací ventil a bezpečnostný poistný ventil) sú testované na funkčnosť a tesnosť. Inštalácia vzhľadom k poistnému ventilu musí byť vykonaná nad hladinou vykurovacej vody v tesnej blízkosti zdroja vykurovania. Závitové 3/4" pripojenie so zdrojom vykurovania musí byť čo najkratšie a medzi bezpečnostnou poistnou skupinou a zdrojom vykurovania nesmie byť inštalovaná uzatváracia armatúra.

Inštalácia musí byť vykonaná vo vertikálnej polohe. Vypúšťacie potrubie z bezpečnostného poistného ventilu musí byť namontované takým spôsobom, aby nebola ovplyvnená jeho správna funkcia a nedochádzalo ku škodám alebo zraneniu. Vypúšťacie potrubie musí mať rovnaký rozmer ako vypúšťacie hrdlo bezpečnostného poistného ventilu, nesmie byť dlhšie ako 2 m a nesmie mať na trase viac ako dva oblúky. V prípade prekročenia týchto maximálnych hodnôt (2 m potrubia, 2 oblúky) musí byť zvolená dimenzia výtokového potrubia väčšia. Avšak v tomto ohľade je nutné uviesť, že viac ako 4 m potrubia a 3 oblúky nie sú povolené.

Vypúšťacie potrubie nesmie umožniť hromadenie kondenzátu a umožniť zamrznutie. V súlade s platnou legislatívou, musí byť výtok z bezpečnostného poistného ventilu viditeľný a prevedený do vhodného potrubia.

7) Schéma zapojenia:



- 1) Bezpečnostná poistná skupina
- 2) Manometer
- 3) Automatický odvzdušňovací ventil
- 4) Bezpečnostný poistný ventil
- 5) Zdroj vykurovania
- 6) Horák
- 7) Prívodné potrubie
- 8) Vratné potrubie
- 9) 4cestný zmiešavací ventil
- 10) Obehové čerpadlo
- 11) Vykurovacie telesá
- 12) Diferenčný ventil
- 13) Bezpečnostný uzáver expanznej nádoby
- 14) Expanzná nádoba s membránou

8) Uvedenie do prevádzky:

Pri prvom spustení vykurovacieho systému naplňte zdroj vykurovania a vykurovací systém na požadovaný statický tlak. Vykonajte ohrev zdroja vykurovania na maximálnu teplotu, pričom musí byť zaistené, že zvýšenie tlaku neprekročí hodnotu 2 bary. Pokiaľ tlak prekročí hodnotu 2 bary je v expanznej nádobe nedostatočný tlak, vykonajte jej dotlakovanie. Prevádzkové parametre bezpečnostného poistného ventilu sú vyznačené na bezpečnostnom štítku ovládacej hlavy.

9) Tesnenie na závitoch:

- Pri použití odporúčaných tesniacich materiálov je nutné postupovať podľa návodu výrobcu alebo jeho zástupcu.
- K tesneniu na závitoch sa neodporúča používať ako tesniaci materiál konopné vlákno z dôvodu rizika prepákovania a následného roztrhnutia tela armatúry.

10) Odporúčané tesniace materiály:

- Tesniace teflónové pásky PTFE
- Tesniace teflónové šnúry
- Tesniace teflónové nite
- Tesniace pasty
- Tesniace gély

11) Prevádzkové parametre:

- Maximálny prevádzkový tlak PN 3
- Maximálna prevádzková teplota +95 °C

12) Poznámka:

POZOR

Teplota vody nad +50 °C môže spôsobiť vážne popáleniny. Pri inštalácii, prevádzke a údržbe poistných ventilov je nutné prijať nevyhnutné opatrenia, aby nedošlo k ohrozeniu osôb.

Bezpečnostné poistné ventily spĺňajú bezpečnostné požiadavky stanovené smernicou pre tlakové zariadenia 2014/68/EÚ Európskeho parlamentu a Rady pre harmonizáciu predpisov členských štátov. Návod na inštaláciu je vytvorený podľa článku 3.4 prílohy 1 smernice o tlakových zariadeniach 2014/68 / EÚ, ktorý bol dodaný s výrobkom .

Pred každým sprevádzkovaním vykurovacieho systému, najmä pri kombinácii podlahového a radiátorového vykurovania, dôrazne upozorňujeme na výplach celého systému podľa návodu výrobcu. Odporúčame ošetrovanie vykurovacieho systému prípravkom GEL.LONG LIFE 100. Predajca nenesie zodpovednosť za funkčné závady spôsobené nečistotami v systéme.

13) Upozornenie:

- Spoločnosť IVAR CS spol. s r.o. si vyhradzuje právo vykonávať v akomkoľvek momente a bez predchádzajúceho upozornenia zmeny technického alebo obchodného charakteru pri výrobkoch, uvedených v tomto návode.
- Vzhľadom na ďalší vývoj výrobkov si vyhradzuje právo vykonávať technické zmeny alebo vylepšenia bez oznámenia, odchýlky medzi vyobrazeniami výrobkov sú možné.
- Informácie uvedené v tomto technickom oznámení nezbavujú užívateľa povinnosti dodržiavať platné normatívy a platné technické predpisy.
- Dokument je chránený autorským právom. Takto založené práva, najmä práva prekladu, rozhlasového vysielania, reprodukcie fotomechanikou, alebo podobnou cestou a uloženie v zariadení na spracovanie dát zostávajú vyhradené.
- Za tlačové chyby alebo chybné údaje nepreberáme žiadnu zodpovednosť.