

1) Výrobok: BEZPEČNOSTNÁ SKUPINA
- k zásobníkom TV

2) Typ: IVAR.G 501
IVAR.AGS 01



3) Inštalácia:



Inštaláciu a uvedenie do prevádzky, rovnako ako pripojenie elektrických komponentov, musí vykonávať výhradne osoba odborne spôsobilá s patričnou elektro-technickou kvalifikáciou v súlade so všetkými národnými normami a vyhláškami platnými v zemi inštalácie. Počas inštalácie a uvádzaní do prevádzky musia byť dodržané inštrukcie a bezpečnostné opatrenia uvedené v tomto návode. Prevádzkovateľ nesmie vykonávať žiadne zásahy a je povinný sa riadiť pokynmi uvedenými nižšie a dodržiavať ich tak, aby nedošlo k poškodeniu zariadenia alebo k ujme na zdraví obsluhujúceho personálu pri dodržaní pravidiel a noriem bezpečnosti pri práci.

4) Funkčný popis:

Bezpečnostná skupina IVAR.G 501 umožňuje tepelnú dilatáciu ohrievanej vody a kontroluje maximálny takto dosiahnutý tlak. Spája funkciu poistného ventilu, guľového uzáveru a spätnej klapky v jednom výrobku. Funkcia poistného ventilu zabraňuje zväčšeniu objemu teplej vody, ktorá namáha vnútorné plochy zásobníku a môže viesť ku vzniku mikrotrhlín, zvýšenému riziku korózie a k následnému zníženiu životnosti. Integrovaný guľový uzáver umožňuje uzavretie systému a následné manuálne vypustenie zásobníkového ohrievača cez poistný ventil. V súlade s STN EN 1567, certifikácia ACS.

5) Montážny postup:

Inštalácia musí byť vykonaná odborným spôsobom, v súlade s bezpečnostnými, hygienickými a technickými predpismi platnými v zemi inštalácie. Pred montážne zariadenie sa odporúča vyčistiť prírodné potrubie od nečistôt, ktoré by mohli narušiť správnu prevádzku. Skontrolujte uchytenie potrubia a v prípade potreby ho opravte. Uistite sa, že zariadenie nie je vystavené žiadnemu mechanickému namáhaniu (predovšetkým z dôvodu teplotnej rozťažnosti alebo nedostatočnému uchyteniu).

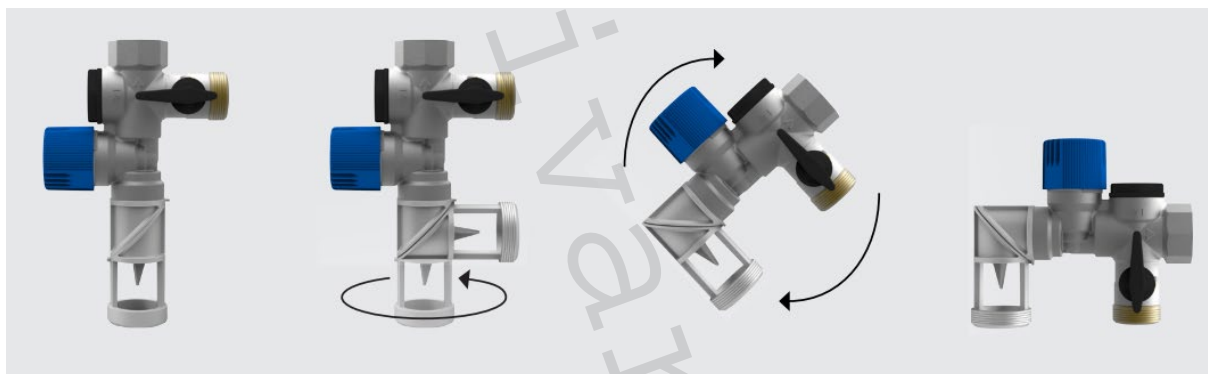
Bezpečnostná skupina nie je určená pre použitie v systémoch so vstupnou teplotou presahujúcou 90 °C. Pokiaľ je tento výrobok inštalovaný v zámrazných oblastiach, musí byť zariadenie i potrubie správne izolované, aby nedošlo k jeho poškodeniu.

Uistite sa, že je zariadenie prístupné pre účely technického zásahu (servis, údržba, atď.).

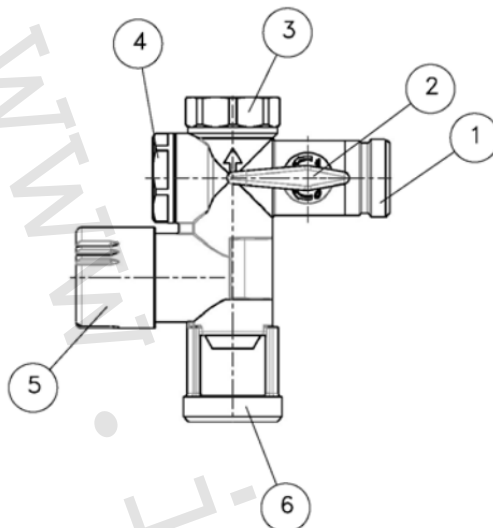
Bezpečnostnú skupinu IVAR.G 501 pripojte priamo na prívod studenej vody do elektrického kotla alebo zásobníkového ohrievača TV. Uistite sa, že je vypúšťanie voľne priechnuté.

POZOR: Vypúšťanie musí byť stále voľne priechnuté. Vypúšťanie prostredníctvom sifónu IVAR.AGS 01 (nie je súčasťou dodávky), sa pripája k PVC potrubiu s priemerom 32 mm, alebo k flexibilnej vypúšťacej hadici s priemerom 32 mm. Neodporúča sa používať vypúšťacie potrubie z medi (s nižším priemerom ako 32 mm), aby sa zabránilo riziku zaplavenia z dôvodu poddimenzovaného potrubia a vzhľadom k sifónu vypúšťania. Inštaláciu bezpečnostnej skupiny vykonávajte vždy v zvislej polohe. Uistite sa, že vypúšťací odtok smeruje smerom dolu.

Inštalčné pozície odtoku

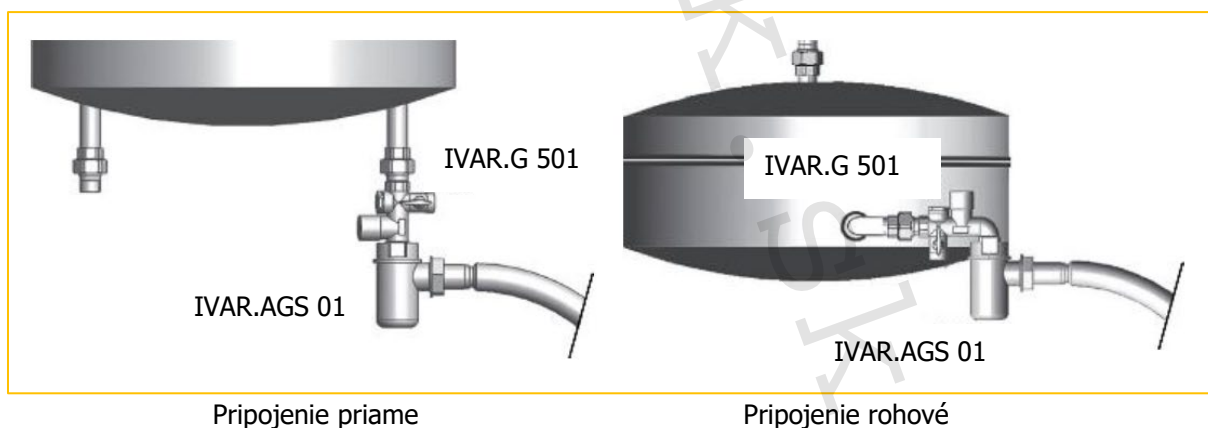


6) Systémové komponenty:



Pozícia	Popis
1	Vstup studenej vody
2	Ovládacia páka guľového uzáveru
3	Výstup studenej vody a pripojenie k ohrievaču TV
4	Zátka spätného ventilu (proti znečisteniu)
5	Ovládací prvok poistného ventilu a manuálneho vypúšťania
6	Vypúšťací otvor

7) Schéma zapojenia:



8) Odporúčanie:

Pokiaľ by vstupný tlak vody prekročil 5,25 bar, musíte inštalovať tlakový redukčný ventil v súlade s platnou normou EN 1567 na hlavné prírodné potrubie (domu alebo bytu).

9) Údržba:

Je odporúčané aspoň raz mesačne otočiť uzatváracím (2) a vypúšťacím ventilom (5), aby nedošlo k ich zatuhnutiu. Pri tomto zariadení nie je nutná žiadna ďalšia údržba.

10) Poznámka:

Roztlačnosť vody z dôvodu ohrevu môže spôsobiť až 3% nárast objemu vody v ohrievači TV. Pre pokrytie zväčšujúceho sa objemu vody vznikajúceho v zásobníkovom ohrievači pri ohreve TV, doporučame na vstupné potrubie nainštalovať expanznú nádobu.

Objem ohrievača vody	Odporúčaný objem expanznej nádoby
75 litrov	5 litrov
100 ÷ 150 litrov	8 litrov
200 litrov	11,4 litrov

Zvýšený tlak sa môže prejavovať odkvapmi z poistného ventilu bezpečnostnej skupiny IVAR.G 501, čo za týchto podmienok nie je dôvod k reklamáci.

11) Záruka:

Záruka na bezpečnostné skupiny sa vzťahuje na všetky prípadné materiálové alebo výrobná závada od dátumu výroby vyznačeného na tele výrobku.

Neuznanie záruky:

- Poškodenie
- Úprava
- Nevyhovujúce použitie podľa predpisov alebo odporúčaní uvedených v tomto návode.

12) Prevádzkové parametre:

- maximálny prevádzkový tlak 7 bar
- maximálna prevádzková teplota vody +120 °C

13) Upozornenie:

- Spoločnosť IVAR CS spol. s r.o. si vyhradzuje právo vykonávať v akomkoľvek momente a bez predchádzajúceho upozornenia zmeny technického alebo obchodného charakteru pri výrobkoch uvedených v tomto návode.
- Vzhľadom k ďalšiemu vývoju výrobkov si vyhradzuje právo vykonávať technické zmeny alebo vylepšenia bez oznámenia, odchýlky medzi vyobrazeniami výrobkov sú možné.
- Informácie uvedené v tomto technickom vyhotovení nezbavujú užívateľa povinnosti dodržiavať platné normatívy a platné technické predpisy.
- Dokument je chránený autorským právom. Takto založené práva, obzvlášť práva prekladu, rozhlasového vysielania, reprodukcia fotomechanikou, alebo podobnou cestou a uloženie v zariadení na spracovanie údajov zostávajú vyhradené.
- Za tlačové chyby alebo chybné údaje nepreberáme žiadnu zodpovednosť.