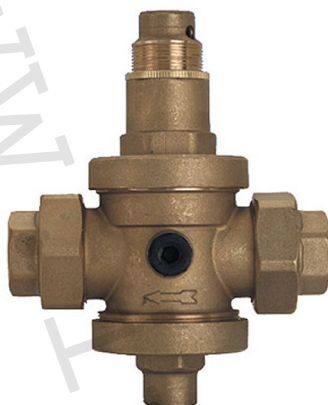


**1) Výrobek: TLAKOVÝ REDUKČNÍ VENTIL**  
 - se šroubením

**2) Typ: FIV.08026**



### 3) Charakteristika použití:

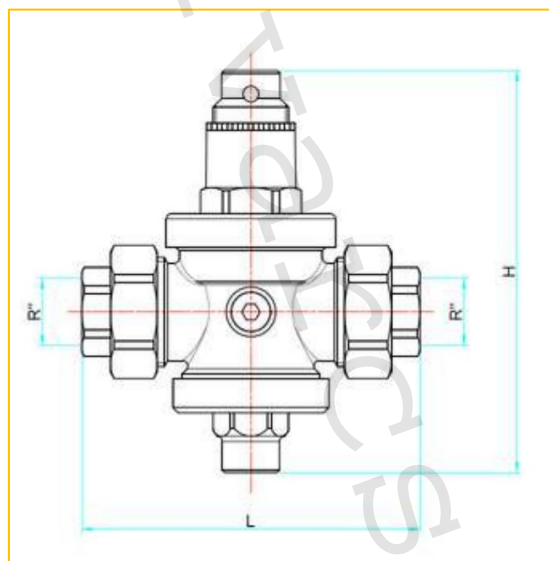
- Tlakové redukční ventily FIV.08026 jsou zařízení, která jsou instalována do sanitárních rozvodů na vstupu do bytových jednotek, snižují a stabilizují vstupní tlak z vodovodního řádu.
- Obecně platí, že vstupní tlak je příliš vysoký a proměnlivý na to, aby mohl být použit v domovním rozvodu.
- Tlakové redukční ventily jsou vyrobeny z mosazi a díly podléhající vysokému namáhání z nerezové oceli.
- Konstrukční provedení s vyrovnávací komorou zajišťuje stabilitu vzhledem k tlaku a tlakovým rázům.
- Tlakový redukční ventil má možnost instalace manometru pro kontrolu redukováného tlaku.
- Po výrobním procesu prochází každý kus kontrolou a kalibrační test se provádí při vstupním tlaku 10 bar s nastavením na redukováný tlak 3 bar.
- Výrobek splňuje nařízení 25/02/2000 N° 93 popsaný v tomto bezpečnostním listu a je v souladu s požadavky PED 97/23/CE a je vyřata z označení CE podle článku 3 odst. 3.

### 4) Tabulka s objednávacími kódy a základními údaji:

KÓD	TYP	SPECIFIKACE
I08026012	IVAR.08026	1/2"
I08026034	IVAR.08026	3/4"
I08026100	IVAR.08026	1"
I08026114	IVAR.08026	5/4"
I08026112	IVAR.08026	6/4"
I08026200	IVAR.08026	2"

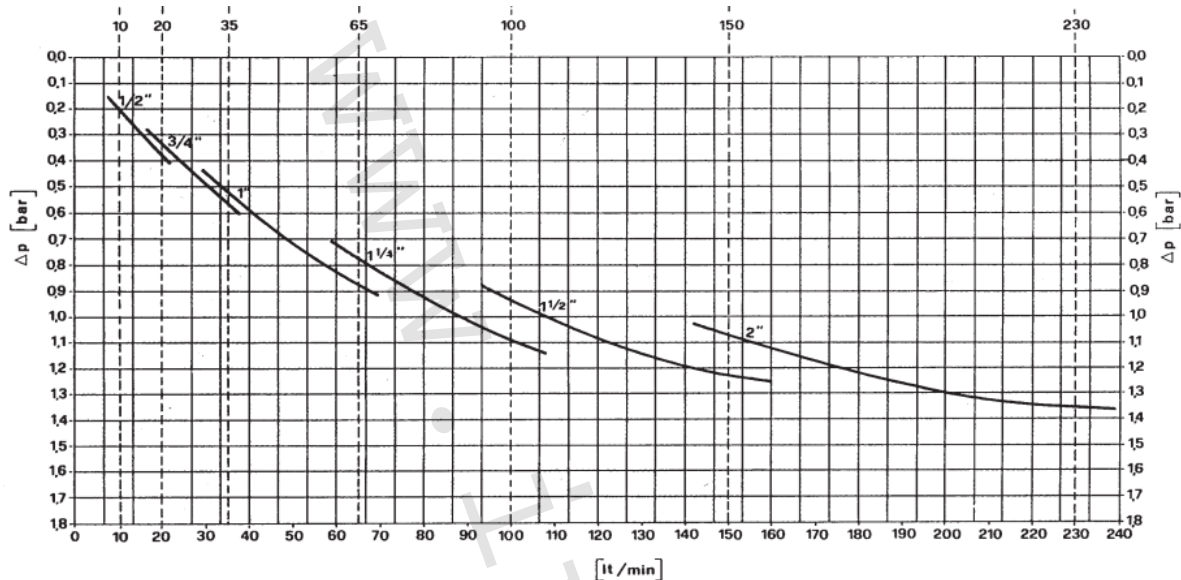
**5) Technické a provozní parametry:**

Maximální provozní tlak	PN 25
Maximální provozní teplota	+80 °C
Rozsah nastavení na výstupu do 1"	0,5 ÷ 6 bar
Rozsah nastavení na výstupu nad 1"	1,5 ÷ 6 bar
Výrobní nastavení	3 bar
Dodávané rozměry	závit vnitřní / vnitřní 1/2" FF ÷ 2" FF dle EN ISO 228/1
Provedení závitu pro připojení manometru	závit vnitřní 1/4" F
Materiál	tělo mosaz CW617N dle EN 12165, sedlo a pružina nerezová ocel AISI 304; těsnící O-kroužky NBR; netoxické
Pracovní médium	voda

**6) Technický náčrt s rozměry a objednáacími kódy:**

Kód	Rozměr	L (mm)	H (mm)
I08026012	1/2"	112	120
I08026034	3/4"	135	160
I08026100	1"	140	166
I08026114	5/4"	170	220
I08026112	6/4"	175	220
I08026200	2"	200	250

### 7) Průtokové charakteristiky:



### 8) Poznámka:

- Kalibraci nastaveného tlaku lze provádět po odstranění krytky a otáčením stavěcího šroubu, po směru hodinových ručiček pro zvýšení, proti směru hodinových ručiček pro snížení.
- Vstupní stranu redukčního ventilu doporučujeme osadit odkalovacím filtrem, který zachytí všechny nečistoty, které by mohly poškodit redukční ventil a zaručuje tak jeho dlouhou životnost a správnou funkčnost.

### 9) Upozornění:

- Společnost IVAR CS spol. s r.o. si vyhrazuje právo provádět v jakémkoliv momentu a bez předchozího upozornění změny technického nebo obchodního charakteru u výrobků, uvedených v tomto technickém listu.
- Vzhledem k dalšímu vývoji výrobků si vyhrazujeme právo provádět technické změny nebo vylepšení bez oznámení, odchylky mezi vyobrazeními výrobků jsou možné.
- Informace uvedené v tomto technickém sdělení nezbavují uživatele povinnosti dodržovat platné normativy a platné technické předpisy.
- Dokument je chráněn autorským právem. Takto založená práva, zvláště práva překladu, rozhlasového vysílání, reprodukce fotomechanikou, nebo podobnou cestou a uložení v zařízení na zpracování dat zůstávají vyhrazena.
- Za tiskové chyby nebo chybné údaje nepřebíráme žádnou zodpovědnost.