

1) Výrobek: **FANCOILY IVAR PRODUKTOVÁ ŘADA**
čtyřtrubkový systém

2) Typ: **IVAR.SLI DC 4T – vestavná montáž**
IVAR.SL DC 4T – nástěnná montáž



IVAR.SLI DC 4T



IVAR.SL DC 4T

3) Charakteristika použití:

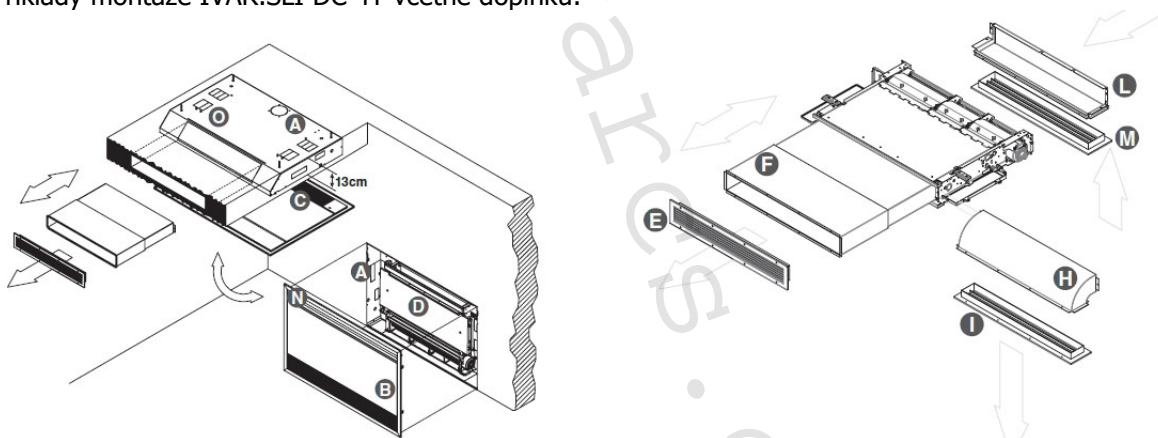
- Slouží k vytápění a chlazení prostor
- Možnost vertikální i horizontální montáže (verzi IVAR.SL DC 4T je pro horizontální montáž nutno doplnit vaničkou kondenzátu)
- U verze IVAR.SLI DC 4T jsou standardně osazeny obě vaničky odvodu kondenzátu jak pro vertikální, tak i pro horizontální montáž
- Čelní a spodní přívod nasávaného vzduchu
- Velmi tichý chod díky tangenciálnímu ventilátoru
- Konstrukce z pozinkovaného plechu
- Výkonné výměníky pro vytápění a pro chlazení
- Používá se v kombinaci s různými druhy samostatně dodávaných regulací a připojení
- Elegantní design vhodný pro různé typy prostor
- Rozměr připojení 3/4" EK
- Jednoduše vyjímatelný a čistitelný vzduchový filtr
- Typovou verzi IVAR.SLI DC 4T je vhodné doplnit nasávacími a výfukovými nástavci, případně instalační skříň IVAR.FLO

4) Tabulka s objednáacími kódy a základními údaji:

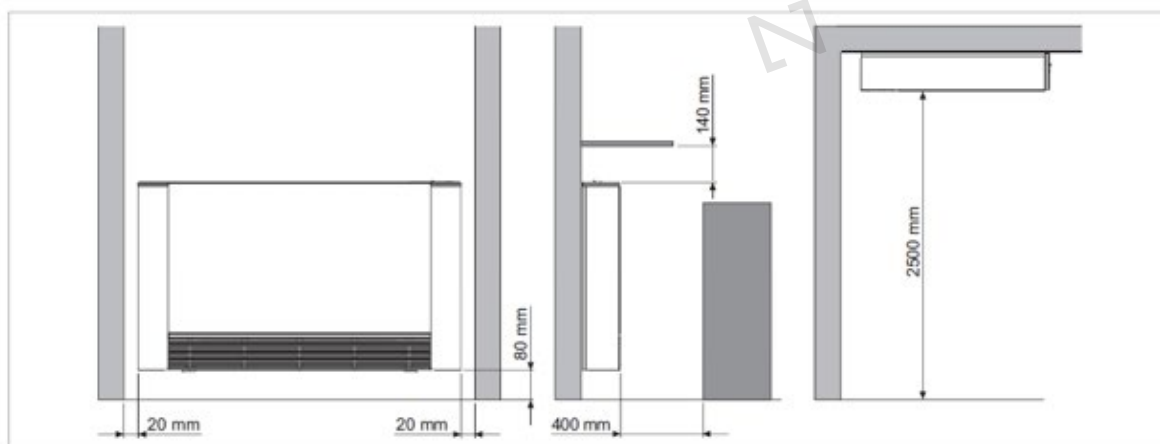
název	typ	kód
Fancoil IVAR - čtyřtrubkové provedení - 200 SLI; motor DC INVENTER	IVAR.SLI DC	FA4I02001II
Fancoil IVAR - čtyřtrubkové provedení - 400 SLI; motor DC INVENTER	IVAR.SLI DC	FA4I04001II
Fancoil IVAR - čtyřtrubkové provedení - 600 SLI; motor DC INVENTER	IVAR.SLI DC	FA4I06001II
Fancoil IVAR - čtyřtrubkové provedení - 800 SLI; motor DC INVENTER	IVAR.SLI DC	FA4I08001II
Fancoil IVAR - čtyřtrubkové provedení - 1000 SLI; motor DC INVENTER	IVAR.SLI DC	FA4I10001II
Fancoil IVAR - čtyřtrubkové provedení - 200 SLC; bílá; motor DC INVENTER	IVAR.SLC DC	FA4L02SC1II
Fancoil IVAR - čtyřtrubkové provedení - 400 SLC; bílá; motor DC INVENTER	IVAR.SLC DC	FA4L04SC1II
Fancoil IVAR - čtyřtrubkové provedení - 600 SLC; bílá; motor DC INVENTER	IVAR.SLC DC	FA4L06SC1II
Fancoil IVAR - čtyřtrubkové provedení - 800 SLC; bílá; motor DC INVENTER	IVAR.SLC DC	FA4L08SC1II
Fancoil IVAR - čtyřtrubkové provedení - 1000 SLC; bílá; motor DC INVENTER	IVAR.SLC DC	FA4L10SC1II
Fancoil IVAR - čtyřtrubkové provedení - 200 SLA; stříbrná; motor DC INVENTER	IVAR.SLA DC	FA4L02SA1II
Fancoil IVAR - čtyřtrubkové provedení - 400 SLA; stříbrná; motor DC INVENTER	IVAR.SLA DC	FA4L04SA1II
Fancoil IVAR - čtyřtrubkové provedení - 600 SLA; stříbrná; motor DC INVENTER	IVAR.SLA DC	FA4L06SA1II
Fancoil IVAR - čtyřtrubkové provedení - 800 SLA; stříbrná; motor DC INVENTER	IVAR.SLA DC	FA4L08SA1II
Fancoil IVAR - čtyřtrubkové provedení - 1000 SLA; stříbrná; motor DC INVENTER	IVAR.SLA DC	FA4L10SA1II
Regulace - pro čtyřtrubkové fancoily IVAR - nezávislá plynulá regulace - 230V	IVAR.647	ECA647
Regulace - pro čtyřtrubkové fancoily IVAR - nezávislá plynulá regulace - 230V s WIFI	IVAR.647	EWF647
Regulace - pro čtyřtrubkové fancoily IVAR - závislé elektronické ovládání - 230V	IVAR.648	ESE648

5) Příklady montáže:

Příklady montáže IVAR.SLI DC 4T včetně doplňků:



Příklady montáže IVAR.SL DC 4T s minimálními odstupy:



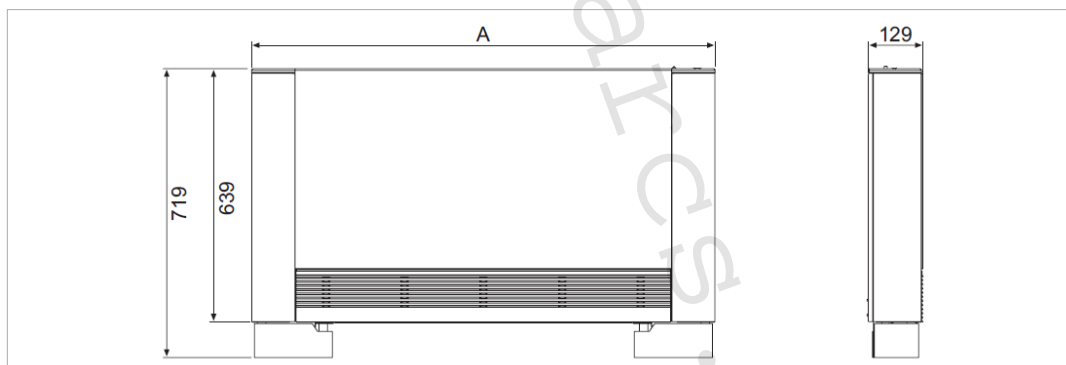
6) Jmenovité technické parametry:

IVAR	jednotky	200	400	600	800	1000
Objem vody ve výměníku chlazení	l	0,47	0,80	1,13	1,46	1,80
Objem vody ve výměníku topení	l	0,16	0,30	0,38	0,49	0,60
Maximální pracovní tlak	bar	10	10	10	10	10
Maximální teplota vstupní vody	°C	80	80	80	80	80
Minimální teplota vstupní vody	°C	4	4	4	4	4
Připojovací dimenze	"	EK 3/4"	EK 3/4"	EK 3/4"	EK 3/4"	EK 3/4"
Napájení	V/F/Hz	230/1/50	230/1/50	230/1/50	230/1/50	230/1/50
Maximální napájecí proud	A	0,11	0,16	0,18	0,26	0,28
Maximální příkon	W	11,9	17,6	19,8	26,5	29,7
Hmotnost SLI	kg	10	13	17	20	24
Hmotnost SL	kg	18	21	25	28	32

7) Technické nákresy:

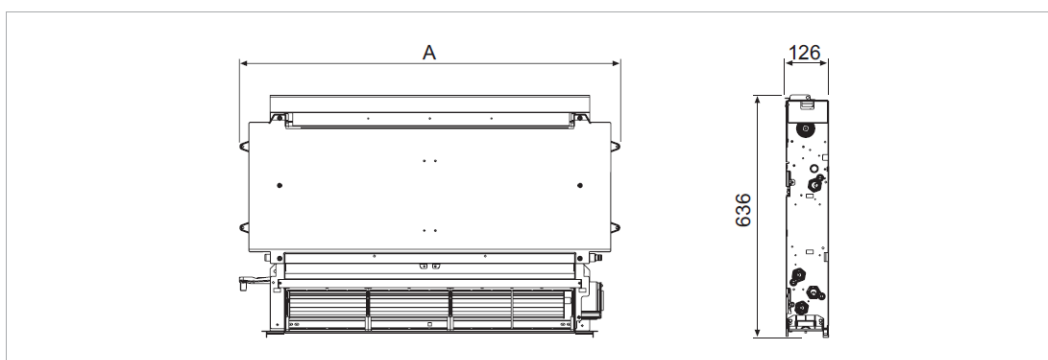
4T	SL200	SL400	SL600	SL800	SL1000
Rozměr					
A mm	735	935	1135	1335	1535

SL 4T



4T	SLI 200	SLI 400	SLI 600	SLI 800	SLI 1000
Rozměr					
A mm	525	725	925	1125	1325

SLI 4T



8) Technické a provozní parametry:

IVAR.SLI DC 4T – vestavné provedení:

Model – 4TRUBKOVÉ PŘÍPOJENÍ		SLI200	SLI400	SLI600	SLI800	SLI1000
Výkony při chlazení (teplota vody 7/12 °C; teplota vzduchu 27 °C)						
Celkový chladicí výkon (1)	kW	0,71	1,42	2,01	2,43	2,92
Citelný chladicí výkon (1)	kW	0,55	1,11	1,50	1,92	2,26
Průtok vody při (1)	l/h	122	244	346	418	502
Tlakové ztráty při (1)	kPa	8,1	6,2	13,1	10,3	8,1
Výkony při vytápění (teplota vody 65/55 °C)						
Topný výkon (2)	kW	0,51	1,10	1,52	2,21	2,50
Průtok vody při (2)	l/h	88	189	261	380	430
Tlakové ztráty při (2)	kPa	3,0	5,1	7,2	5,2	6,1
Hydraulické údaje						
Objem vody ve výměníku	litr	0,47	0,8	1,13	1,46	1,8
Maximální provozní tlak	bar	10	10	10	10	10
Připojení hydraulického potrubí	couly	3/4" EK	3/4" EK	3/4" EK	3/4" EK	3/4" EK
Průtoky vzduchu						
Rychlost proudění vzduchu max. (3)	m ³ /h	132	260	370	476	542
Rychlost proudění vzduchu střední (3)	m ³ /h	91	207	291	367	416
Rychlost proudění vzduchu min. (3)	m ³ /h	46	124	194	302	364
Max. dostupný statický tlak	Pa	8	8	11	11	11
Elektrické údaje						
Napájecí napětí /připojení počet fází	V/F/Hz	230/1/5	230/1/50	230/1/50	230/1/50	230/1/50
Max. elektrický příkon	W	11	19	20	29	33
Max. proudová zátěž	A	0,11	0,16	0,18	0,26	0,28
Max. elektrický příkon při min. otáčkách	W	4	4	4	4	5
Hlučnost						
Akustický výkon při max. rychlosti	dB(A)	51	53	54	55	57
Akustický tlak při max. rychlosti (4)	dB(A)	41	42	44	46	47
Akustický tlak při střední rychlosti (4)	dB(A)	33	34	34	35	37
Akustický tlak při min. rychlosti (4)	dB(A)	24	25	25	26	27
Rozměry a hmotnost						
Celková šířka	mm	479	679	879	1079	1279
Celková výška (bez nožek)	mm	636	636	636	636	636
Celková hloubka	mm	126	126	126	126	126
Hmotnost netto	Kg	10	13	17	20	24

(1) Teplota vody na vstupu výměníku 7 °C, teplota vody na výstupu výměníku 12 °C. Pokojová teplota 27 °C suchý a 19 °C vlhký teploměr. Dle EN1397.

(2) Teplota vody na vstupu do výměníku 65 °C, teplota vody na výstupu výměníku 55 °C. Pokojová teplota 20 °C suchý a 15 °C vlhký teploměr. Dle EN1397.

(3) Rychlost proudění vzduchu měřena s čistými filtry.

(4) Akustický tlak měřen v polobezodrazové komoře dle normy ISO 7779 ve vzdálenosti 1 m.

IVAR.SL DC 4T – nástěnné provedení:

Model – 4TRUBKOVÉ PROVEDENÍ		SL200	SL400	SL600	SL800	SL1000
Výkony při chlazení (teplota vody 7/12 °C; teplota vzduchu 27 °C)						
Celkový chladicí výkon (1)	kW	0,71	1,42	2,01	2,43	2,92
Citelný chladicí výkon (1)	kW	0,55	1,11	1,50	1,92	2,26
Průtok vody při (1)	l/h	122	244	346	418	502
Tlakové ztráty při (1)	kPa	8,1	6,2	13,1	10,3	8,1
Výkony při vytápění (teplota vody 65/55 °C)						
Topný výkon (2)	kW	0,51	1,10	1,52	2,21	2,50
Průtok vody při (2)	l/h	88	189	261	380	430
Tlakové ztráty při (2)	kPa	3,0	5,1	7,2	5,2	6,1
Hydraulické údaje						
Objem vody ve výměníku	litr	0,47	0,8	1,13	1,46	1,8
Maximální provozní tlak	bar	10	10	10	10	10
Připojení hydraulického potrubí	couly	3/4" EK	3/4" EK	3/4" EK	3/4" EK	3/4" EK
Průtoky vzduchu						
Rychlost proudění vzduchu max. (3)	m ³ /h	132	260	370	476	542
Rychlost proudění vzduchu střední (3)	m ³ /h	91	207	291	367	416
Rychlost proudění vzduchu min. (3)	m ³ /h	46	124	194	302	364
Max. dostupný statický tlak	Pa	8	8	11	11	11
Elektrické údaje						
Napájecí napětí /připojení počet fází	V/F/Hz	230/1/5	230/1/50	230/1/50	230/1/50	230/1/50
Max. elektrický příkon	W	11	19	20	29	33
Max. proudová zátěž	A	0,11	0,16	0,18	0,26	0,28
Max. elektrický příkon při min. otáčkách	W	4	4	4	4	5
Hlučnost						
Akustický výkon při max. rychlosti	dB(A)	51	53	54	55	57
Akustický tlak při max. rychlosti (4)	dB(A)	41	42	44	46	47
Akustický tlak při střední rychlosti (4)	dB(A)	33	34	34	35	37
Akustický tlak při min. rychlosti (4)	dB(A)	24	25	25	26	27
Rozměry a hmotnost						
Celková šířka	mm	737	937	1137	1337	1537
Celková výška (bez nožek)	mm	639	639	639	639	639
Celková hloubka	mm	131	131	131	131	131
Hmotnost netto	Kg	18	21	25	28	32

(1) Teplota vody na vstupu výměníku 7 °C, teplota vody na výstupu výměníku 12 °C.
Pokojeová teplota 27 °C suchý a 19 °C vlhký teploměr. Dle EN 1397.

(2) Teplota vody na vstupu do výměníku 65 °C, teplota vody na výstupu výměníku 55 °C.
Pokojeová teplota 20 °C suchý a 15 °C vlhký teploměr. Dle EN 1397.

(3) Rychlost proudění vzduchu měřena s čistými filtry.

(4) Akustický tlak měřen v polobezodrazové komoře dle normy ISO 7779 ve vzdálenosti 1 m.

9) Doplnující informace:

- Pro komplekci fancoilu je třeba samostatně objednávat přípojovací sadu, regulaci a další doplňky. Přitom je možné vybírat ze široké škály možností podle konkrétních požadavků – další informace na www.ivarcs.cz
- Řada fancoilů IVAR.SLI DC 4T v základní dodávce obsahuje obě vaničky odvodu kondenzátu, a to jak pro vertikální, tak také pro horizontální instalaci.
- Fancoily IVAR.SLI DC 4T ani IVAR.SL DC 4T neobsahují čerpadlo odvodu kondenzátu. Pro běžné instalace není vzhledem ke konstrukci fancoilu nutné.
- Při čelním pohledu na namontovaný fancoil je hydraulické připojení na levé straně a připojení elektro na straně pravé. Na speciální objednávku je možná dodávka fancoilu s hydraulickým připojením vpravo a umístěním regulace na straně levé, je však nutno počítat s navýšením ceny pro nutnou instalaci propojovacího kabelu pro motor ventilátoru, který zůstává na pravé straně a pro připojení bezpečnostního mikrospínače vstupní mřížky, jehož umístění se také nemění.
- I na místě instalace je možné fancoil rozebrat s otočením výměníku získat pravostranné hydraulické připojení, je to však celkem náročná operace a opět je zapotřebí objednat propojovací kabel pro motor a mikrospínač.
- Fancoily IVAR s DC motory jsou přístroje představující nejlepší all-in-one řešení pro účely vytápění, chlazení a odvlhčování vzduchu. Toto zařízení umožňuje výrazně snížit spotřebu elektrické energie. Lze jej kombinovat s nízkoteplotními zdroji tepla (např. tepelná čerpadla, kondenzační kotle nebo systémy se solárními kolektory). Pomocí vysoce kvalitní regulace teploty, tato zařízení zaručují tepelný komfort v každém ročním období. Regulace umožňuje velmi rychlé vytápění nebo chlazení, a jakmile je dosaženo požadované teploty, udržuje ji velmi přesně a za velmi tichého provozu. Díky jeho designu a výjimečně nízké hloubce zařízení (jen 13 cm) je toto zařízení ideální pro všechny typy instalací do budov.

10) Upozornění:

- Firma IVAR CS spol. s r.o. si vyhrazuje právo provádět v jakémkoliv momentu a bez předchozího upozornění změny technického nebo obchodního charakteru u výrobků, uvedených v tomto technickém listu.
- Vzhledem k dalšímu vývoji výrobků si vyhrazujeme právo provádět technické změny nebo vylepšení bez oznámení, odchylky mezi vyobrazeními výrobků jsou možné.
- Informace uvedené v tomto technickém sdělení nezbavují uživatele povinnosti dodržovat platné normativy a platné technické předpisy.
- Dokument je chráněn autorským právem. Takto založená práva, zvláště práva překladu, rozhlasového vysílání, reprodukce fotomechanikou, nebo podobnou cestou a uložení v zařízení na zpracování dat zůstávají vyhrazena.
- Za tiskové chyby nebo chybné údaje nepřebíráme žádnou zodpovědnost.



LIKVIDACE ELEKTRICKÝCH A ELEKTRONICKÝCH ZAŘÍZENÍ
se řídí zákonem o výrobcích s ukončenou životností č. 542/2020 Sb.
Tento symbol označuje, že s výrobkem nemá být nakládáno jako s domovním odpadem.
Výrobek by měl být předán na sběrné místo, určené pro takováto elektrická zařízení.