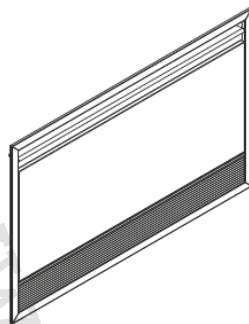


1) Výrobek: **KRYCÍ PANEL – pro vestavné fancoily IVAR.SLI**

2) Typ: **IVAR.FLC**



3) Popis zařízení:

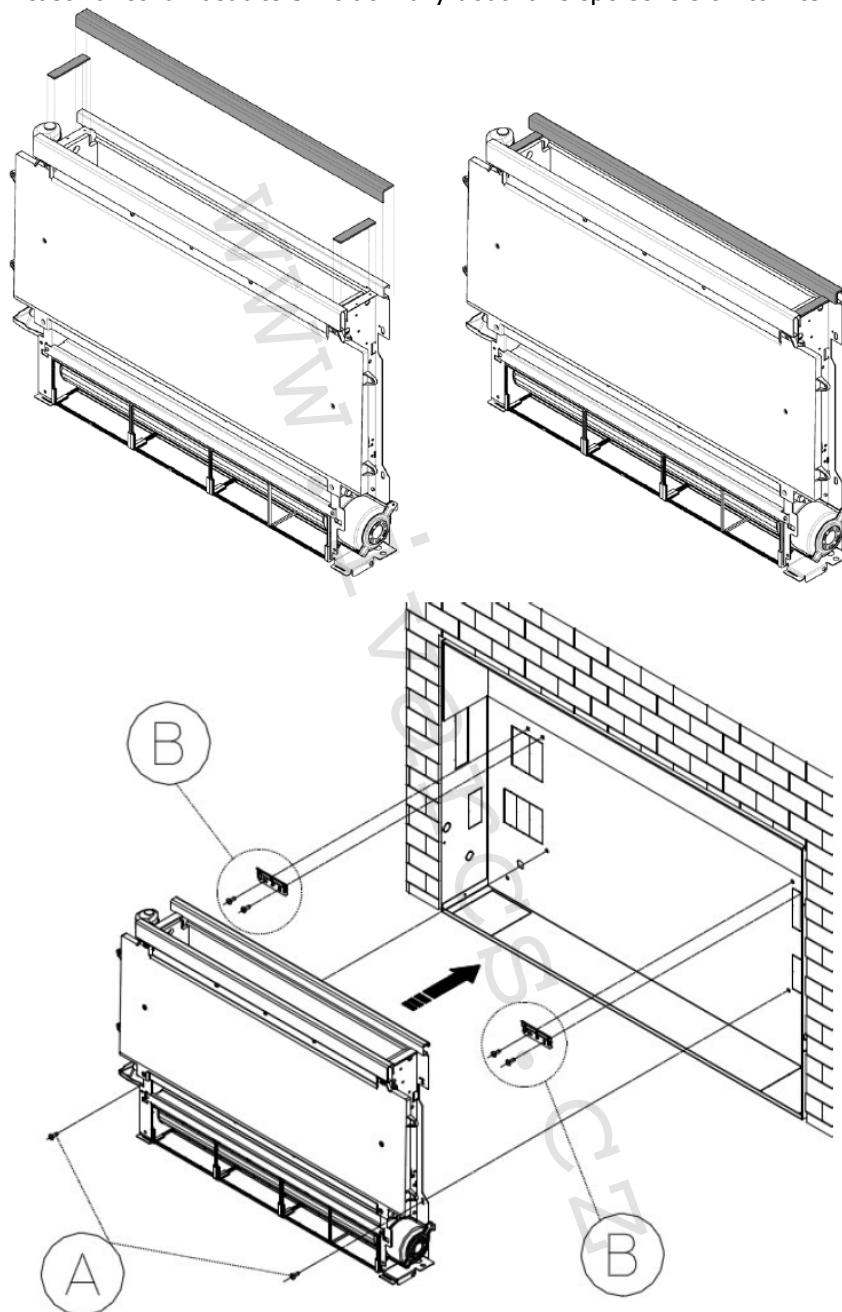
- IVAR.FLC– krycí panel instalační skříně pro vertikální i horizontální instalace modelů fancoilů IVAR.SLI.

4) Upozornění:

- △ Tento návod je nedílnou součástí návodu k fancoilu, na který je tento kit instalován. Pečlivě si prostudujte bezpečnostní upozornění a pravidla uvedená v tomto návodu.
- △ Při montáži komponentů je nutné dodržet postup uvedený v jednotlivých sekcích návodu.
- △ Všechny tyto operace musí být provedeny odborně způsobilým technikem s patřičnou kvalifikací, který vše provede v souladu s platnými bezpečnostními nařízeními a normami a za použití vhodných ochranných pracovních pomůcek a prostředků.
- △ **Tento kit může být instalován buď ve VERTIKÁLNÍ POZICI S VOLNÝM HORIZONTÁLNÍM VÝSTUPEM nebo v HORIZONTÁLNÍ POZICI s VOLNÝM VERTIKÁLNÍM výstupem (pouze SLI). U instalací v HORIZONTÁLNÍ POZICI S OSAZENÝM PŘIPOJOVACÍM DÍLEM je nutné zakoupit příslušenství KRYCÍ PANEL PRO VESTAVNÉ STROPNÍ INSTALACE S NÁSTAVCEM kód LC0618 až LC0622.**
- △ **Před instalací tohoto krytu se ujistěte, že byla v instalační skříně provedena veškerá elektrická a hydraulická připojení fancoilu.**

5) Montáž kitů:

- Do horní části fancoilu nasadíte 3 izolační díly dodávané společně s tímto kitem.



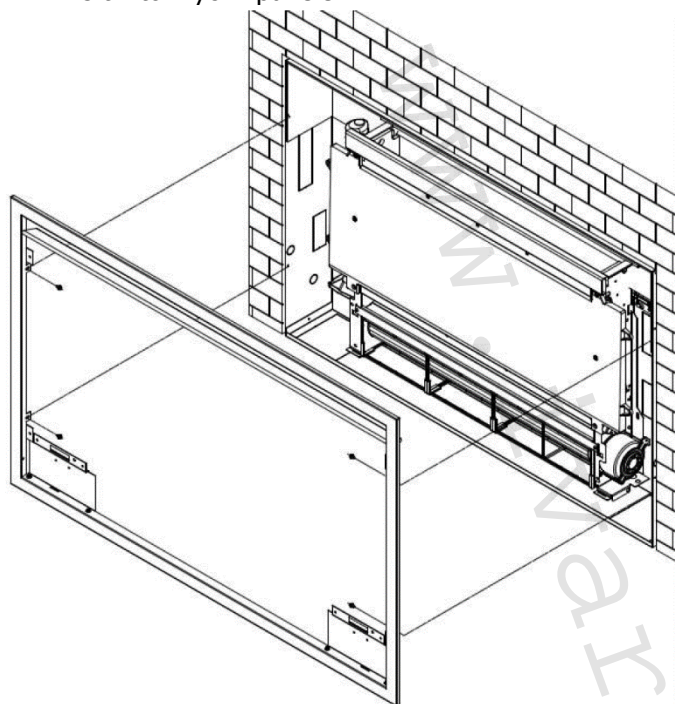
- Vytvořte ve zdi 4 otvory \varnothing 8 mm dle vyznačených bodů **B** a vložte do nich kotvy (2 na každý držák).
- Nainstalujte 2 držáky dodávané společně s fancoilem a upevněte je šrouby a podložkami dodávanými společně s kotvami.
- Rukama zatáhněte za držáky doleva, doprava, nahoru a dolů a ověřte si, že jsou držáky řádně a pevně uchyceny.

! U horizontální podstropní verze zajistěte zařízení ve 2 otvorech „A“ prostřednictvím šroubů a podložek dodávaných společně s kotvami.

⚠ Před montáží tohoto kitu je nutné nejprve odšroubovat 6 šroubů ve spodní části PŘEDNÍHO KRYTÍ a demontovat MŘÍŽKU, ZARÁŽKU FILTRU A PŘEDNÍ KRYT.

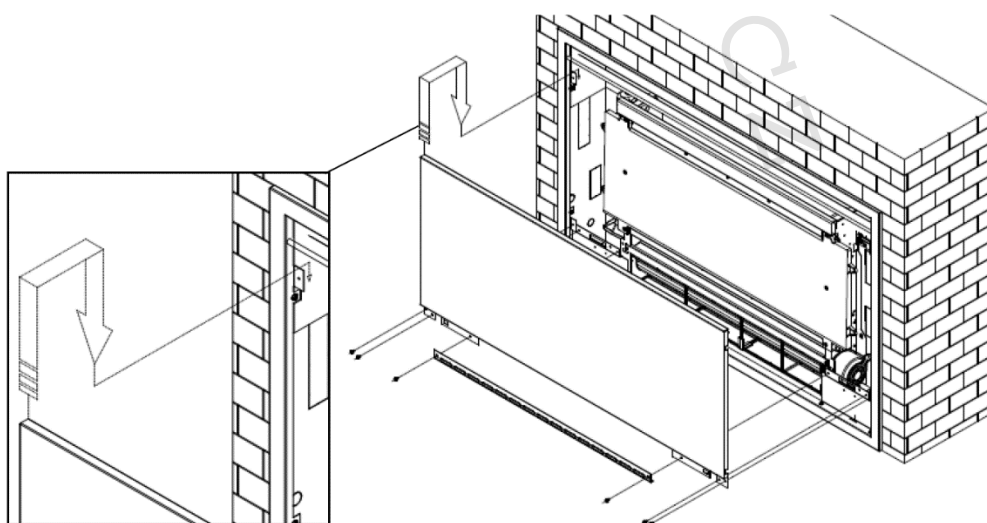
Montáž rámu krycího panelu:

- Umístěte rám krycího panelu poblíž vestavné instalační skříně fancoilu.
- Umístěte jej takovým způsobem, aby přilnul ke stěně.
- Zajistěte jej ke stranám vestavné instalační skříně pomocí 4 šroubů dodávaných společně s tímto krycím panelem.



Montáž předního krycího panelu a zářky filtru:

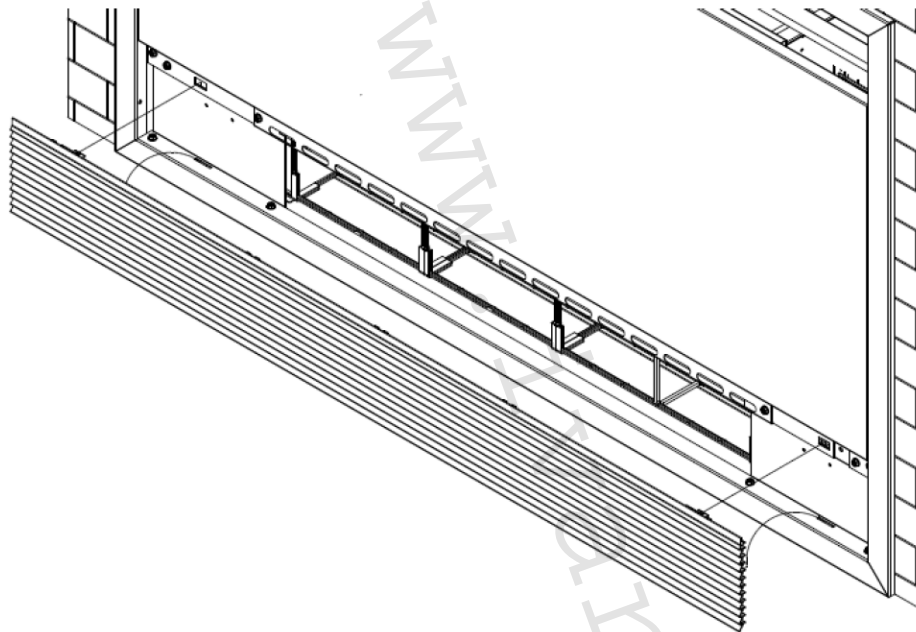
- Umístěte přední krycí panel poblíž vestavné instalační skříně.
- Ujistěte se, že je horní část předního krycího panelu správně uchycena za háčky v rámu krycího panelu.
- Namontujte příčník zářky filtru a přední krycí panel zajistěte tak, že znovu našroubujete 6 upevňovacích šroubů do spodní části panelu.



Montáž spodní mřížky:

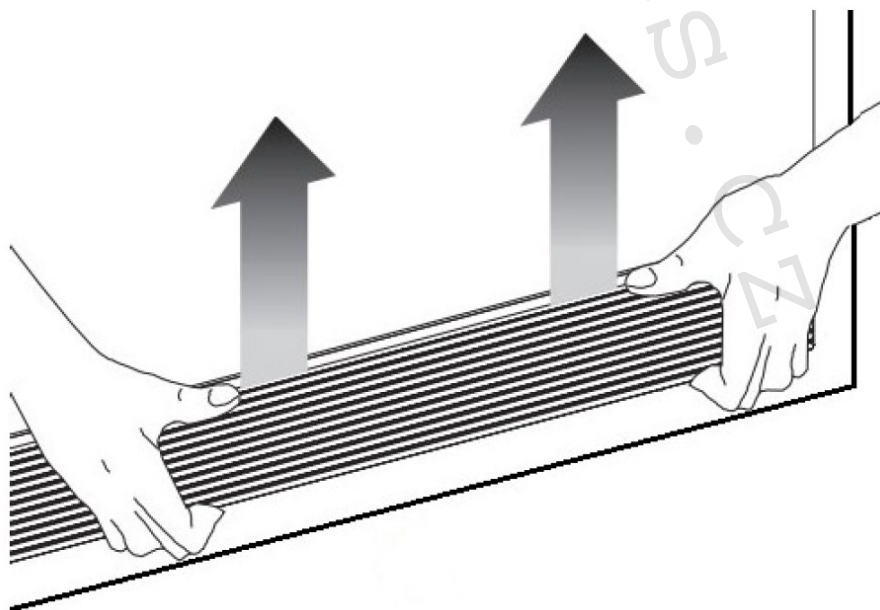
⚠ U horizontálních podstropních instalací instalujte bezpečnostní držáky přední mřížky. Postupujte dle instrukcí uvedených v příslušném odstavci návodu dodávaného společně s tímto zařízením.

- Umístěte nasávací mřížku poblíž vestavné instalační skříně.
- Vložte dva háčky do určených otvorů ve spodní části rámu.
- Uzavřete mřížku tak, že horní háčky zacvaknete do rámu.

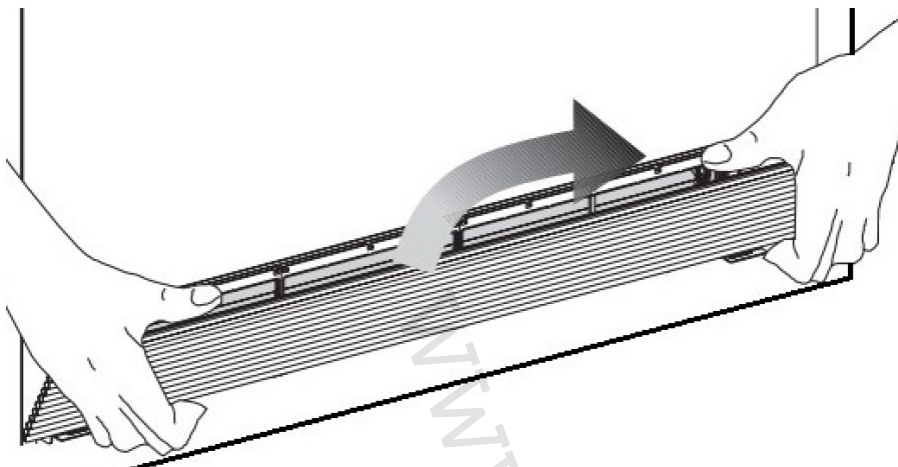


Čištění síťového filtru:

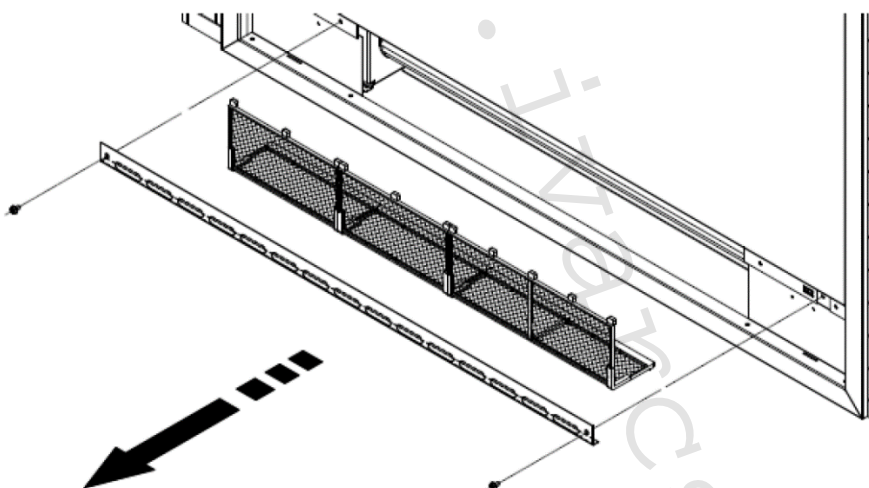
- Demontujte přední mřížku tak, že ji nepatrně nadzdvihnete.



- Vykleňte mřížku směrem ven, až ji zcela demontujete ze svého umístění.



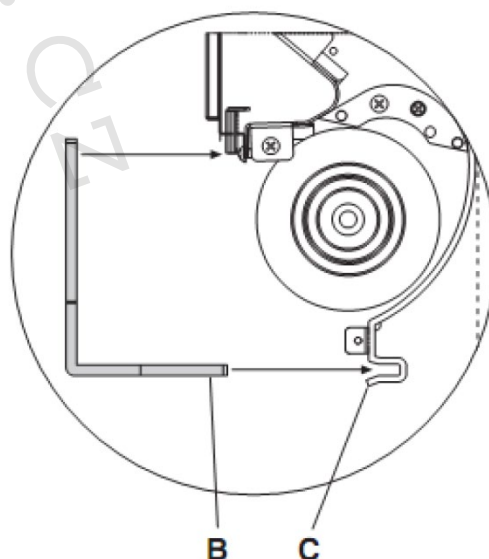
- Odšroubujte 2 šrouby a vyjměte příčník zarážky filtru.



- Vytáhněte filtry rovně směrem ven a proveďte jejich vyčištění v souladu s instrukcemi uvedenými v návodu k instalaci a použití fancoilu v sekci ÚDRŽBA.
- Vraťte filtry zpět na své místo, přičemž se ujistěte o správném vložení spodního okraje **(B)** do svého umístění **(C)**.

⚠ Znovu nainstalujte příčník zarážky filtru a upevněte jej pomocí 2 šroubů, abyste zajistili bezpečnost zařízení.

- Znovu mřížku uzavřete, až háčky v horní části správně zacvaknou do svého umístění.



6) Upozornění:

- Společnost IVAR CS spol. s r.o. si vyhrazuje právo provádět v jakémkoliv momentu a bez předchozího upozornění změny technického nebo obchodního charakteru u výrobků uvedených v tomto technickém listu.
- Vzhledem k dalšímu vývoji výrobků si vyhrazujeme právo provádět technické změny nebo vylepšení bez oznámení, odchylky mezi vyobrazeními výrobků jsou možné.
- Informace uvedené v tomto technickém sdělení nezbavují uživatele povinnosti dodržovat platné normativy a platné technické předpisy.
- Dokument je chráněn autorským právem. Takto založená práva, zvláště práva překladu, rozhlasového vysílání, reprodukce fotomechanikou, nebo podobnou cestou a uložení v zařízení na zpracování dat zůstávají vyhrazena.
- Za tiskové chyby nebo chybné údaje nepřebíráme žádnou zodpovědnost.

Tento návod byl přeložen z originálu výrobce č. N274991B-rev. 03 z 10/19.