

**1) Výrobok: ZVERNÉ ŠRÓBENIE**  
- na viacvrstvové potrubie ALPEX

**2) Typ: IVAR.TA 4420**  
**IVAR.TA 420**



IVAR.TA 4420



IVAR.TA 420

### 3) Inštalácia:



Inštaláciu a uvedenie do prevádzky, rovnako ako pripojenie elektrických komponentov, musí vykonávať výhradne osoba odborne spôsobilá s patričnou elektrotechnickou kvalifikáciou v súlade so všetkými národnými normami a vyhláškami platnými v krajine inštalácie. Počas inštalácie a uvádzania do prevádzky musia byť dodržané inštrukcie a bezpečnostné opatrenia uvedené v tomto návode. Prevádzkovateľ nesmie vykonávať žiadne zásahy a je povinný sa riadiť pokynmi uvedenými nižšie a dodržiavať ich tak, aby nedošlo k poškodeniu zariadenia alebo k ujme na zdraví obsluhujúceho personálu, pri dodržaní pravidiel a noriem bezpečnosti práce.

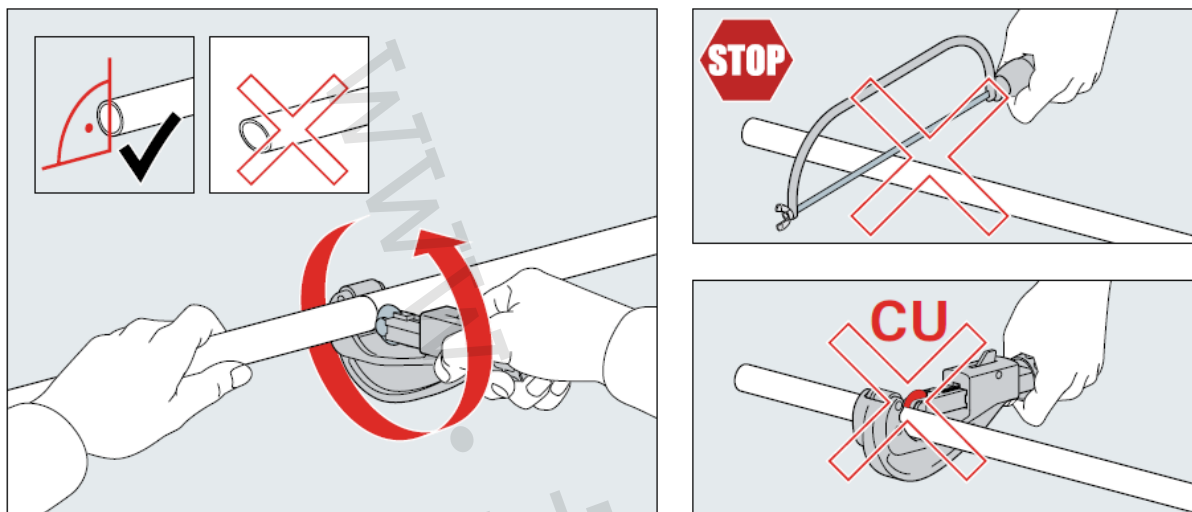
### 4) Charakteristika použitia:

Zverné šróbenie pre pripojenie rozvodu realizovaného z viacvrstvého potrubia ALPEX na termostatické ventily, regulačné šróbenia a rozdeľovacie zostavy.

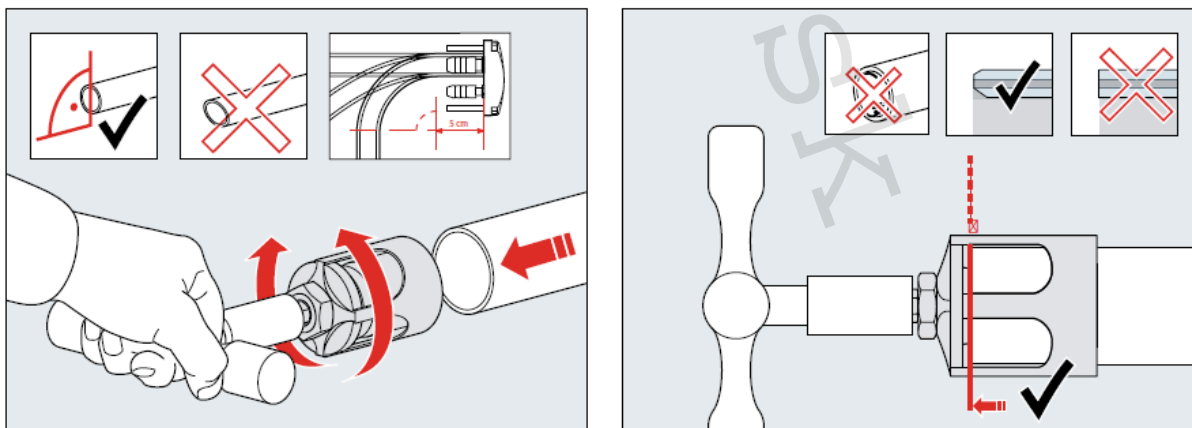
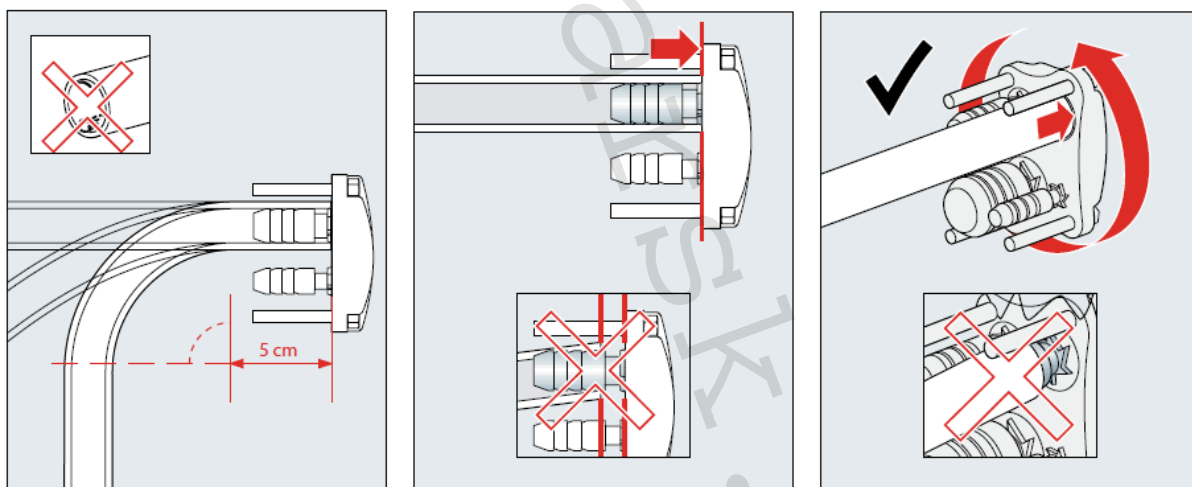
### 5) Montážny postup:

Pri inštalácii je nutné dodržať rozmer zverného šróbenia zodpovedajúci rozmerom pripájaného potrubia. Inštalácia jednotlivých tesniacich O-krúžkov, zverných krúžkov a fixačných matic musí byť v poradí, aké je odporúčané výrobcom. Pri dotahovaní musí byť vyvinutý ťahovací moment  $20 \div 30$  Nm. Armatúry musia byť vždy inštalované v systémoch s podmienkou dodržania všetkých prevádzkových parametrov a technických limitov uvádzaných výrobcom alebo jeho zástupcom napr. v technickom liste.

Odrežte potrubie pomocou nožníc na plasty alebo kolieskového rezáka, ktorý ako jediný zaisťuje kolmý rez.



Zasuňte otáčavým pohybom zodpovedajúci priemer kalibračného trňa alebo prípravku do rúrky a otáčajte s ním v smere hodinových ručičiek do doby, kedy čelo rúrky nedosiahne dno kalibračného trňa alebo prípravku a kontaktu s čepieľkami. Až potom je možné považovať potrubie za skalibrované a odhrotené.



Vykonajte kompletáciu jednotlivých dielov zverného šróbenia na rúrku v poradí vid' obrázkov nižšie. Skontrolujte čistotu kontaktných plôch napájanej armatúry, vložte do nej zverné šróbenie s rúrkou a rukou dotiahnite maticu na doraz. Následne vykonajte jej pevné dotiahnutie uťahovacím momentom  $20 \div 30$  Nm za použitia montážneho kľúča IVAR.AC 670 / 671.



## DÔLEŽITÉ UPOZORNENIE

- Je prísne zakázané priame pripojenie rúrového rozvodu zvieracím šróbením na výstupy vykurovacieho telesa!

### 6) Poznámka:

#### POZOR

- Pred každým sprevádzkovaním vykurovacieho systému, najmä pri kombinácii podlahového a radiátorového vykurovania, dôrazne upozorňujeme na výplach celého systému podľa návodu výrobcu. Odporúčame ošetrovanie vykurovacieho systému prípravkom GEL.LONG LIFE 100. Predajca nenesie zodpovednosť za funkčné poruchy spôsobené nečistotami v systéme.

## DÔLEŽITÉ UPOZORNENIE

- **Gumové diely zvlhčite iba vodou alebo tukom na báze silikónu.**
- **Za žiadnych okolností nemažte gumové časti olejom alebo tukom na minerálnej báze.**

### 7) Upozornenie:

- Spoločnosť IVAR CS spol. s r.o. si vyhradzuje právo vykonávať v akomkoľvek momente a bez predchádzajúceho upozornenia zmeny technického alebo obchodného charakteru pri výrobkoch, uvedených v tomto návode.
- Vzhľadom na ďalší vývoj výrobkov si vyhradzuje právo vykonávať technické zmeny alebo vylepšenia bez oznámenia, odchýlky medzi vyobrazeniami výrobkov sú možné.
- Informácie uvedené v tomto technickom oznámení nezbavujú užívateľa povinnosti dodržiavať platné normatívy a platné technické predpisy.
- Dokument je chránený autorským právom. Takto založené práva, najmä práva prekladu, rozhlasového vysielania, reprodukcie fotomechanikou, alebo podobnou cestou a uloženie v zariadení na spracovanie dát zostávajú vyhradené.
- Za tlačové chyby alebo chybné údaje nepreberáme žiadnu zodpovednosť.