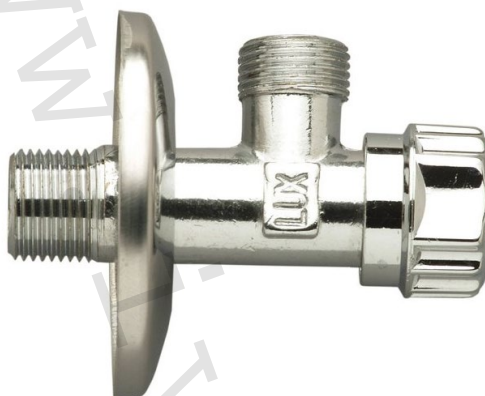


**1) Výrobek: ROHOVÝ VENTIL**

**2) Typ: IVAR.PARSEK  
IVAR.TWISTER  
IVAR.LUXOR**



**3) Charakteristika použití:**

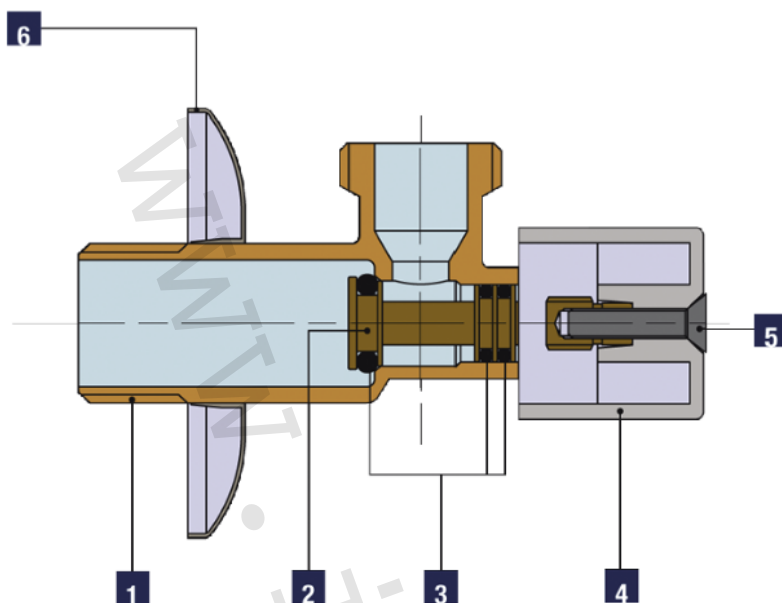
- Rohový ventil pro připojení odběrných spotřebičů vody flexibilní hadicí.
- Vhodné pro domácí rozvody teplé a studené vody.

**4) Tabulka s objednáacími kódy a základními údaji:**

KÓD	TYP	SPECIFIKACE
70802100	IVAR.PARSEK	1/2" x 3/8"
I08100010	IVAR.TWISTER	1/2" x 3/8"
70812101	IVAR.LUXOR	1/2" x 1/2"

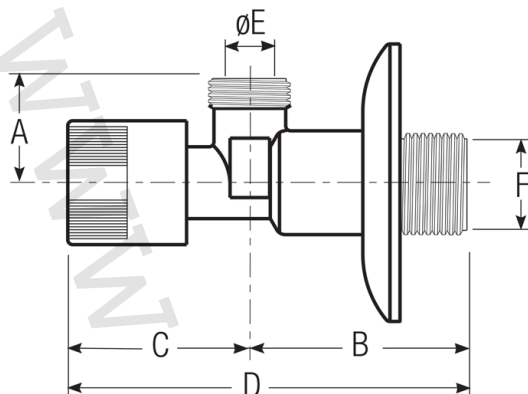
**5) Technické a provozní parametry:**

Maximální provozní tlak	PN 10
Maximální provozní teplota	+90 °C
Dodávané rozměry	dle typu 1/2" x 3/8"; 1/2" x 1/2"
Provedení závitů	vnější / vnější MM dle ISO 228/1
Úhel rotace	90°
Materiál	chromovaná mosaz CW617N, těsnění EPDM, ovládací rukojeť chromovaný plast ABS
IVAR.PARSEK; IVAR.TWISTER	bez matice
IVAR.LUXOR	s maticí

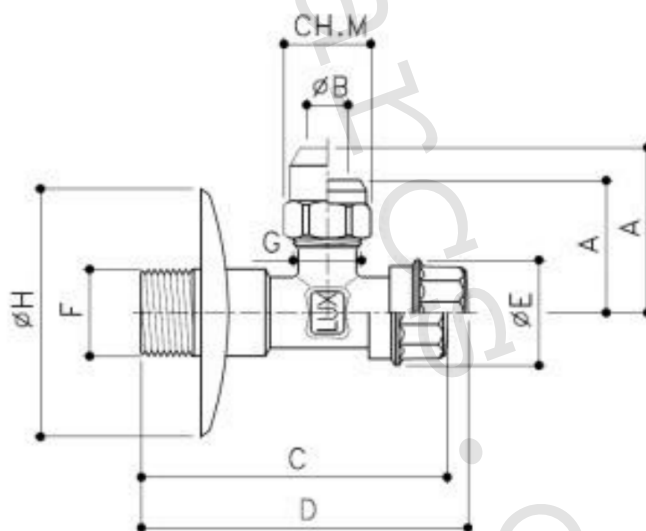


Pozice	Popis	Množství	Materiál
1	Tělo uzávěru	1	mosaz UNI EN 12165 CW617N
2	Ovládací hřídel	1	mosaz UNI EN 12164 CW614N
3	Těsnicí O-kroužek hřídele	3	NBR 70 Sh A (ASTM D 2240)
4	Ovládací hlava	1	Chromovaný plast ABS
5	Šroub	1	Pozinkovaná ocel
6	Krycí rozeta	1	Nerezová ocel

6) Technické nákresy s rozměry a objednáacími kódy:



Kód	Rozměr	A (mm)	B (mm)	C (mm)	D (mm)	Ø E (mm)	F	DN	Hmotnost (g)
I08100010	1/2" x 3/8"	22	44,5	37	81,5	10	1/2" M	15	105



Kód	Rozměr	A (mm)	B (mm)	C (mm)	D (mm)	E (mm)	F	G	H (mm)
70802100	1/2" x 3/8"	24	10	74	79	26	G 1/2"	G 3/8"	60
70812101	1/2" x 1/2"	32	10	74	79	26	G 1/2"	G 1/2"	60

**7) Upozornění:**

- Společnost IVAR CS spol. s r.o. si vyhrazuje právo provádět v jakémkoliv momentu a bez předchozího upozornění změny technického nebo obchodního charakteru u výrobků, uvedených v tomto technickém listu.
- Vzhledem k dalšímu vývoji výrobků si vyhrazujeme právo provádět technické změny nebo vylepšení bez oznámení, odchylky mezi vyobrazeními výrobků jsou možné.
- Informace uvedené v tomto technickém sdělení nezbavují uživatele povinnosti dodržovat platné normativy a platné technické předpisy.
- Dokument je chráněn autorským právem. Takto založená práva, zvláště práva překladu, rozhlasového vysílání, reprodukce fotomechanikou, nebo podobnou cestou a uložení v zařízení na zpracování dat zůstávají vyhrazena.
- Za tiskové chyby nebo chybné údaje nepřebíráme žádnou zodpovědnost.