

**1) Výrobek: DETEKTOR KONCENTRACE CO**

**2) Typ: IVAR.RGI CO0 L42**



**3) Instalace:**



Instalaci a uvedení do provozu, stejně jako připojení elektrických komponentů, musí provádět výhradně osoba odborně způsobilá s patřičnou elektro-technickou kvalifikací v souladu se všemi národními normami a vyhláškami platnými v zemi instalace. Během instalace a uvádění do provozu musí být dodrženy instrukce a bezpečnostní opatření uvedené v tomto návodu. Provozovatel nesmí provádět žádné zásahy a je povinen se řídit pokyny uvedenými níže a dodržovat je tak, aby nedošlo k poškození zařízení nebo k újmě na zdraví obsluhujícího personálu při dodržení pravidel a norem bezpečnosti práce.

**4) Charakteristika použití:**

Průmyslový detektor IVAR.RGI CO0 L42 je mikroprocesorové elektronické zařízení, které splňuje všechny požadavky v oblasti bezpečnosti v místech, kde může docházet ke zvýšené koncentraci oxidu uhelnatého (např. topnými zařízeními, zařízeními pro vaření apod.) Oxid uhelnatý (CO) je plyn, jehož vysoká toxicita může mít vážné důsledky pro zdraví člověka již při inhalování velmi malého množství, pro člověka představuje extrémní nebezpečí mimo jiné i proto, že se jedná o plyn bezbarvý a bez zápachu a tedy lidskými smysly nezaznamatelný. Zvýšená koncentrace CO je signalizována optickou signalizací a zvukovým alarmem s možností přímého ovládní uzavíracích elektromagnetických ventilů, zvukových signalizací, ventilátorů nebo dalších pohonů na 230 V. Signalizace prvotního alarmu je při překročení prahové hodnoty 16 ppm (20 mg/m<sup>3</sup>), hlavního alarmu při překročení 80 ppm (100 mg/m<sup>3</sup>). Detektor je vybaven diagnostickým systémem pro kontrolu funkčnosti.

**5) Funkce:**

Průmyslový detektor IVAR.RGI CO0 L42 je mikroprocesorové elektronické zařízení, které odpovídá všem potřebám v oblasti bezpečnosti v případech, kdy může docházet ke zvýšené koncentraci CO (např. u topných a varných zařízení, tedy u spotřebičů, které budou mít nedokonalé spalování). Optické a zvukové alarmy jsou předem nastaveny do dvou úrovní:

- 1) Úroveň 1: Jakmile je překročena prahová hodnota 16 ppm (20 mg/m<sup>3</sup>) je aktivován prvotní alarm, kdy je sepnuto relé 1 a červená LED dioda začne blikat.
- 2) Úroveň 2: Jakmile je překročena prahová hodnota 80 ppm (100 mg/m<sup>3</sup>) je aktivován hlavní alarm, rozsvítí se červená LED dioda, spustí se zvukový alarm a je sepnuto relé 2, které se používá k ovládnutí elektromagnetického ventilu, který uzavře přívod plynu (možného zdroje koncentrace CO), nebo dojde ke spuštění ventilačního zařízení pro odvětrání místnosti.

**Po spuštění hlavního alarmu jsou relé a zvukový alarm spuštěny až do doby, dokud není stisknuto tlačítko RESET (test/alarm tlačítko) a to i v případě, že koncentrace CO v prostoru již klesla pod mezní hodnotu alarmu.**

Detektor IVAR.RGI CO0 L42 je vybaven zpoždovacím elementem, který zabraňuje spuštění alarmu (aby se plynový snímač stihl zahřát) kdykoliv je zařízení spuštěno nebo po opětovném spuštění zařízení po výpadku elektrického proudu. V průběhu tohoto zpoždění (cca 1 minuta) bliká zelená LED dioda a následně zůstane svítit, čímž signalizuje aktivní stav detektoru. V běžném provozu je vyhodnocována koncentrace oxidu uhelnatého každých 15 sekund.

Průmyslový detektor IVAR.RGI CO0 L42 je navíc vybaven systémem automatické diagnostiky, který ověřuje spolehlivost snímače. Rozsvícená žlutá LED dioda signalizuje selhání snímače a je nutné odhalit jednu z možných příčin:

- selhání snímače;
- odpojení snímače;
- porucha detektoru.

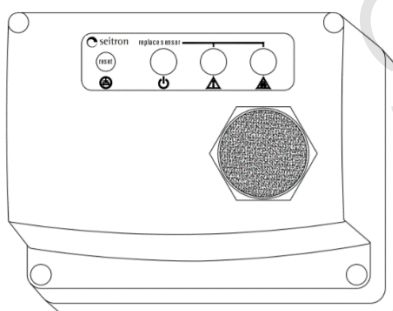
Funkční test celého systému detektoru lze provést stisknutím tlačítka TEST pro zkušební režim, kterým simulujete alarmovou situaci a aktivaci červené LED diody, zvukového alarmu a relé.

Detektor nabízí i dvě mimořádné a inovativní funkce:

- první funkce po 3 letech informuje uživatele o nutnosti výměny snímacího modulu za nový, tento stav je signalizovaný střídavým blikáním žluté a červené LED diody a sepnutím relé;
- druhá funkce umožňuje výměnu snímače uživatelem, neboť je umístěn ve vyměnitelném modulu, který obsahuje i kalibrační elektroniku.

## 6) Instalace zařízení:

Detektor je určen výhradně pro montáž na stěnu s pevným připojením k domovní elektroinstalaci. Bezpečnost a funkčnost je zaručena pouze s elektrickým připojením, které využívá průchod pro kabely v plastové základně detektoru. Pro přístup ke svorkovnici, vyšroubujte šrouby a odstraňte přední kryt (Obr. 1). Proved'te elektrické zapojení podle navržených elektrických schémat na Obr. 2, 3 a 4.



Obr. 1

Veďte prosím na vědomí, že rychlost nebo zpoždění intervenčního zásahu je úzce spjata s umístěním detektoru a s typem plynu, který má být detekován. Pro identifikaci lehkých plynů, jako je CO se doporučuje instalovat zařízení ve výšce cca 180 cm nad úroveň podlahy. Detektor je schopen detekovat lehké plyny, jako je oxid uhelnatý (specifická hmotnost 1,2 kg/m<sup>3</sup>)

Jeho umístění by mělo být v takové pozici, aby bylo vyloučeno vystavení kouři a výparům obsahujícím látky, které by mohly být pro senzor nebezpečné a mohly by ohrozit jeho provozní vlastnosti např.:

- v blízkosti tukových výparů při vaření;
- uzavřeném prostoru (například ve skříni nebo za závěsy);
- na nebo v blízkosti kamen;
- v blízkosti odtahového ventilátoru;
- v oblastech s teplotami pod -10 ° C nebo nad + 40 ° C;
- v páře nebo vlhkém prostředí;
- přímo nad umyvadlem;
- v místech, kde nečistoty a prach mohou blokovat snímač.

V bezprostřední blízkosti detektoru nepoužívejte následující produkty:

- silikonové sloučeniny, spreje, aerosoly, lubrikanty;
- leštidla, lepidla, barvy, čisticí prostředky;
- rozpouštědla a ředidla;
- parfém;
- xylen, toluen, etylen, acetylen apod.

K čištění jednotky používejte pouze hadřík navlhčeným vodou.

Aby bylo možné považovat detektor za skutečně bezpečnostní prvek, musí být spojený s uzavíracím prvkem – plynovým elektromagnetickým ventilem, který je schopen blokovat přívod plynu v případě poplachu. **Oba prvky, detektor plynu a plynový elektromagnetický ventil, musí být použity a instalovány v souladu s platnými zákonnými normami a vyhláškami platnými v zemi instalace.**



## DŮLEŽITÉ UPOZORNĚNÍ

- **Neoprávněným zásahem do zařízení se vystavujete ohrožení elektrickým proudem nebo můžete způsobit závadu na zařízení.**
- **Zařízení musí být připojeno k elektrickému přívodu přes spínač, který umožňuje odpojení všech pracovních vodičů v souladu s bezpečnostními předpisy. Minimální vzdálenost kontaktů musí být 3 mm.**
- **Instalace a připojení na elektrický rozvod tohoto zařízení musí být provedeno kvalifikovanými osobami a v souladu se současnými standardy.**
- **Před zapojením zařízení se ujistěte, že je vypnuto síťové napájení.**



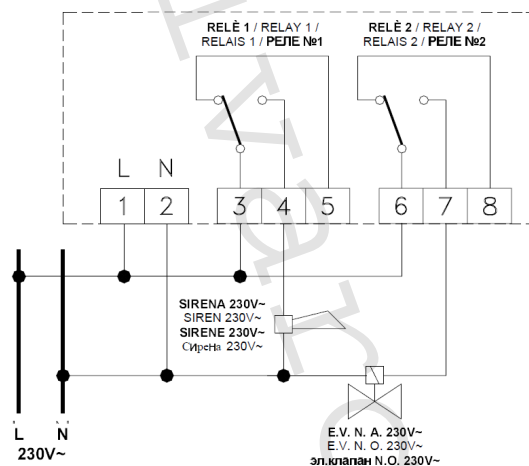
## VAROVÁNÍ

V případě detekce zvýšené koncentrace CO a spuštění alarmu:

- Okamžitě otevřít okna a dveře pro zajištění větrání místnosti.
- Nezapínat ani nevypínat žádná elektrická světla nebo zařízení.
- Vypnout všechna funkční plynová a spalovací zařízení.
- Uzavřít hlavní přívod plynu (buď zemního plynu, nebo propan-butanu).

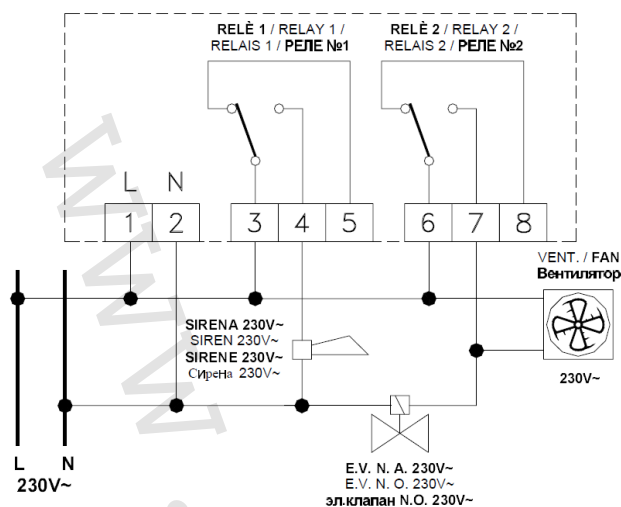
Po vypnutí zvukové signalizace je nutno nalézt příčinu úniku plynu a následně ji odstranit. V případě, že zvuková signalizace přetrvává a příčinu úniku plynu nelze nalézt, okamžitě opusťte prostory a z venkovního prostředí ihned kontaktujte servisní plynovou pohotovost nebo kvalifikovaného technika.

## 7) Schémata elektrického zapojení:



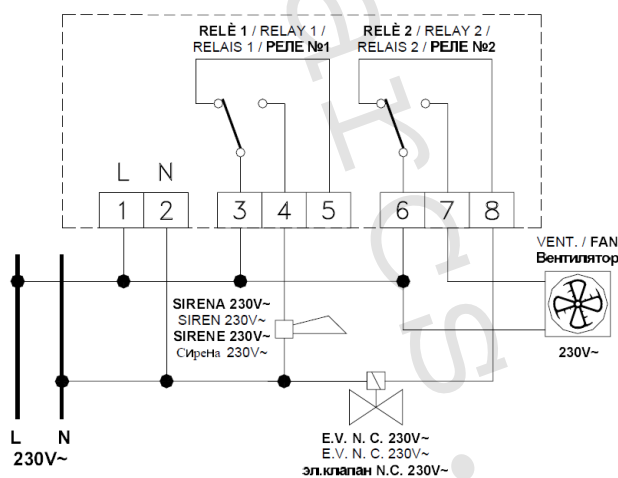
Obr. 2

Schéma elektrického zapojení se zvukovým alarmem a elektromagnetickým ventilem 230 V (NO bez proudu otevřeno) s manuálním resetem.



**Obr. 3**

Schéma elektrického zapojení se zvukovým alarmem, ventilátorem a elektromagnetickým ventilem 230 V (NO bez proudu otevřeno) s manuálním resetem.



**Obr. 4**

Schéma elektrického zapojení se zvukovým alarmem, ventilátorem a elektromagnetickým ventilem 230 V (NO bez proudu zavřeno) s manuálním resetem.

## 8) Poznámka:



- Instalace a připojení musí být provedeny pouze kvalifikovanou osobou, která má patřičné vzdělání a kvalifikaci, a v souladu s platnými normami a bezpečnostními předpisy platnými v zemi instalace.
- Před započítím jakékoliv manipulace se ujistěte, že je vypnuto síťové napájení.
- Instalace detektoru neznamena, že je uživatel osvobozen od plnění instrukcí uvedených v návodu k použití a instalaci plynových zařízení dle zákonných požadavků a norem týkajících se těchto zařízení. Zároveň je nutno místnosti větrat a dodržovat emisní limity dané charakteristikami plynových zařízení a zákonnými normami.

## 9) Upozornění:

- Společnost IVAR CS spol. s r.o. si vyhrazuje právo provádět v jakémkoliv momentu a bez předchozího upozornění změny technického nebo obchodního charakteru u výrobků uvedených v tomto návodu.
- Vzhledem k dalšímu vývoji výrobků si vyhrazujeme právo provádět technické změny nebo vylepšení bez oznámení, odchylky mezi vyobrazeními výrobků jsou možné.
- Informace uvedené v tomto technickém sdělení nezbavují uživatele povinnosti dodržovat platné normativy a platné technické předpisy.
- Dokument je chráněn autorským právem. Takto založená práva, zvláště práva překladu, rozhlasového vysílání, reprodukce fotomechanikou, nebo podobnou cestou a uložení v zařízení na zpracování dat zůstávají vyhrazena.
- Za tiskové chyby nebo chybné údaje nepřebíráme žádnou zodpovědnost.