

1) Výrobok: ELEKTROTERMICKÁ HLAVICA

2) Typ: IVAR.TE 3050M – 230 V



3) Charakteristika použitia:

- Elektrotermická hlavica radu IVAR.TE slúži na ovládanie termostatických a uzatváracích ventilov.
- IVAR.TE 305xM je elektrotermická hlavica s pripojovacím 4žilovým káblom a pomocnými kontaktmi, ktorými môžu byť aktivované obehové čerpadlá, ventilačné systémy alebo iné elektrické zariadenia.
- Môžu byť riadené izbovým termostatom a svojou polohou ovplyvňujú prietok vykurovacej alebo chladiacej vody a regulujú napr. teplotu v priestore na konštantnú hodnotu.
- Indikátorom v hornej časti hlavice informujú používateľa jednoduchým spôsobom o aktuálnej polohe.
- Na inštaláciu na termostatické ventily a rozdeľovače typu IVAR.CS 553, IVAR.CI 557, IVAR.UNIMIX, kotlové zostavy IVAR.MULTIMIX-C, bytové stanice IVAR.SAT a IVAR.EQM.
- Zvláštny dôraz je kladený na kompaktný a moderný dizajn, vysokú spoľahlivosť a jednoduchú inštaláciu vo vykurovacích a chladiacich systémoch.

4) Tabuľka s objednávacím kódom a základnými údajmi:

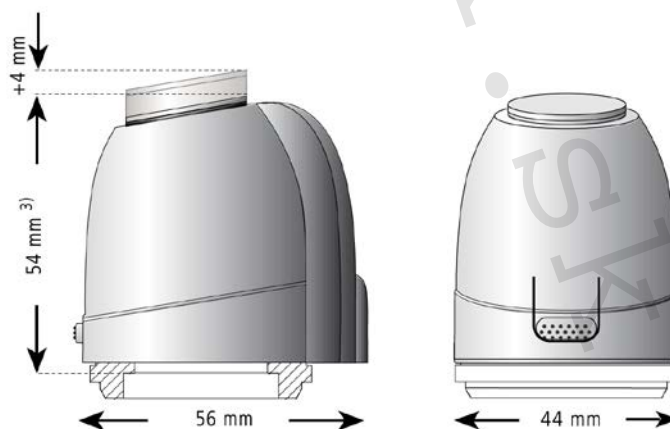
KÓD	TYP	ŠPECIFIKÁCIA
500808M	IVAR.TE 3050M	230 V; bez prúdu zavreté

5) Základné technické a prevádzkové parametre:

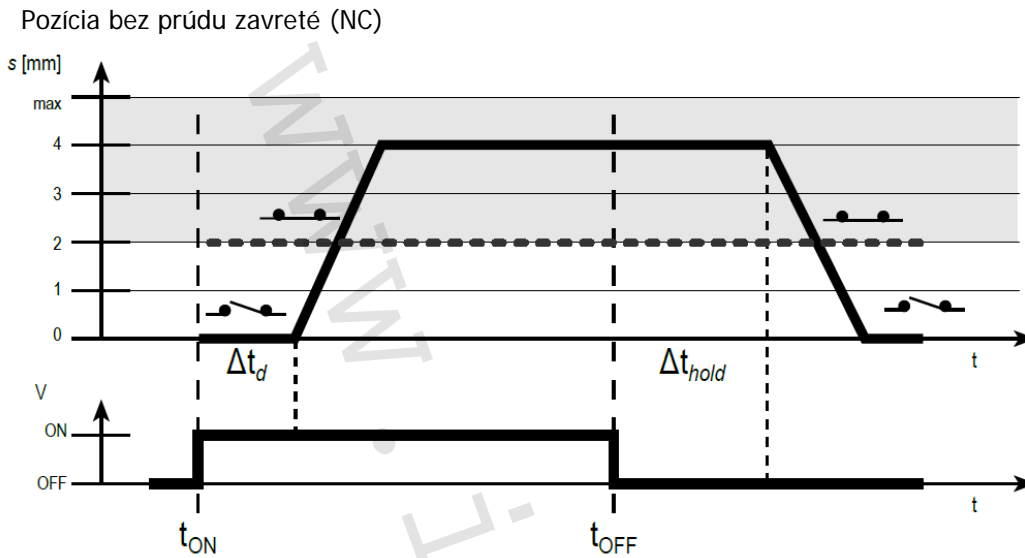
- pripojovací rozmer M 30 x 1,5 mm cez adaptér, ktorý je súčasťou elektrotermickej hlavice
- indikácia polohy OTVORENÉ / ZATVORENÉ v hornej časti hlavice
- jednoduchá inštalácia horizontálna alebo vertikálna v uhle 360°
- inštalácia hlavou smerom dole sa neodporúča, pretože môže znížiť životnosť produktu v konkrétnych podmienkach

Typ	IVAR.TE 3050M
Kód	500808M
Pozícia bez prúdu	NC – zavreté
Napájacie napätie	230 V AC
Prevádzkový výkon	1,8 W
Max. nábehový prúd	300 mA / 0,2 s max.
Prevádzková prúd	8 mA
Zatváracia / otváracia doba	cca 3 min
Pracovný zdvih	4 mm
Ovládacia sila	100 N ± 5 %
Prepinací bod	~ 2 mm
Teplota skladovacia	-25 °C až +60 °C
Teplota okolia	0 až +60 °C
Teplota kvapaliny	0 až +100 °C
Stupeň krytia	IP 54
Trieda spotrebiča	II
Označenie CE podľa	EN 60730
Materiál krytu / farba	polyamid, šedá
Pripojovací kábel, materiál, farba	4 x 0,75 mm ² , PVC, šedá

6) Technický náčrt s rozmermi:

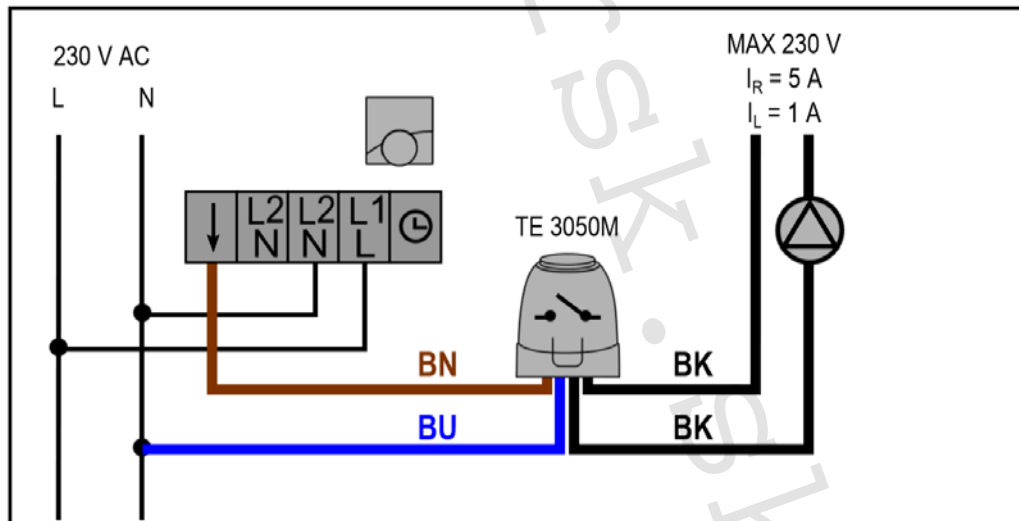


7) Stavový diagram:



s – zdvih
 Δt_d – časové oneskorenie pred otvorením
 Δt_{hold} – časové oneskorenie pred uzavretím
 šedá zóna: koncový spínač zopnutý

8) Schéma zapojenia:



BN - hnedá
BU - modrá
BK - čierna
 I_R – odporová záťaž
 I_L – indukčná záťaž

9) Poznámka:

- Inštaláciu a elektrické pripojenie týchto zariadení smie vykonávať iba kvalifikovaný personál a v súlade so všetkými národnými normami a vyhláškami platnými v krajine inštalácie.
- Pred každým sprevádzkovaním vykurovacieho systému, najmä pri kombinácii podlahového a radiátorového vykurovania, dôrazne upozorňujeme na výplach celého systému podľa návodu výrobcu. Odporúčame ošetrovanie vykurovacieho systému prípravkom GEL.LONG LIFE 100. Predajca nenesie zodpovednosť za funkčné poruchy spôsobené nečistotami v systéme.

10) Upozornenie:

- Spoločnosť IVAR CS spol. s r.o. si vyhradzuje právo vykonávať v akomkoľvek momente a bez predchádzajúceho upozornenia zmeny technického alebo obchodného charakteru pri výrobkoch uvedených v tomto technickom liste.
- Vzhľadom na ďalší vývoj výrobkov si vyhradzuje právo vykonávať technické zmeny alebo vylepšenia bez oznámenia, odchýlky medzi vyobrazeniami výrobkov sú možné.
- Informácie uvedené v tomto technickom oznámení nezbavujú užívateľa povinnosti dodržiavať platné normatívy a platné technické predpisy.
- Dokument je chránený autorským právom. Takto založené práva, najmä práva prekladu, rozhlasového vysielania, reprodukcie fotomechanikou, alebo podobnou cestou a uloženie v zariadení na spracovanie dát zostávajú vyhradené.
- Za tlačové chyby alebo chybné údaje nepreberáme žiadnu zodpovednosť.