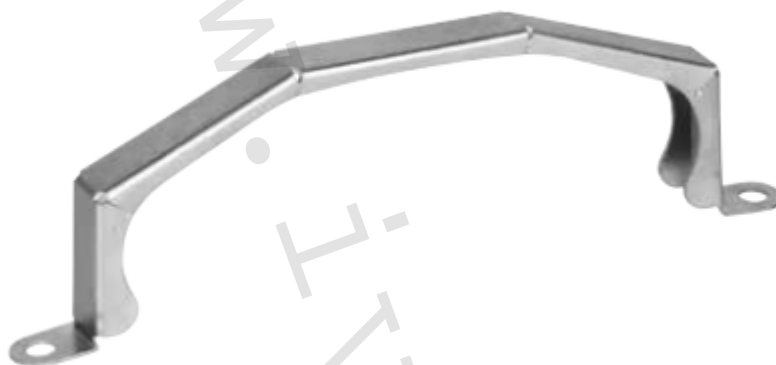


1) Výrobok: **UPEVŇOVACIA SPONA**

2) Typ: **IVAR.AIRT N**



3) Charakteristika použitia:

Kovová upevňovacia spona pre upevnenie, spojenie profi-air tunnel:

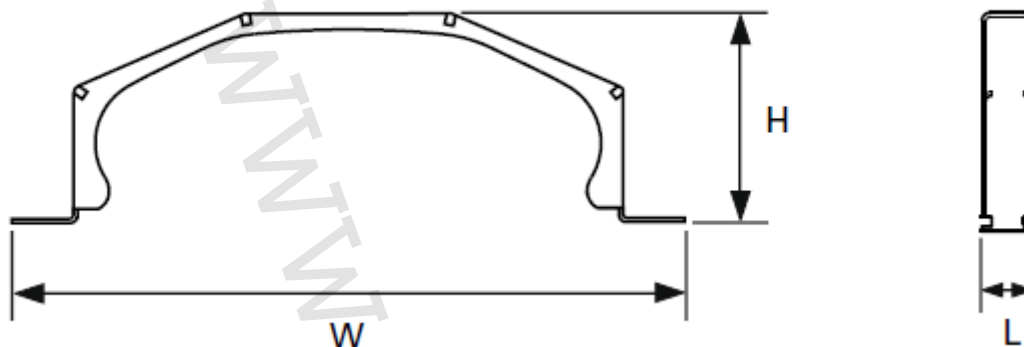
- potrubie / potrubie
- potrubie / fitting
- fitting / fitting

Integrované prídržné konzolky, každá s vyvrtaným otvorom 6.0 mm umožňujú upevnenie.

4) Tabuľka s objednávacími kódmi a základnými údajmi:

KÓD	TYP	PARAMETRE	MATERIÁL	JEDN. BAL. (ks)	HMOTNOSŤ (kg/ks)
78313213	IVAR.AIRT N	132 × 52 mm	ocel'	10	0,030

5) Technické nákresy a rozmery:



	78313213
L	12
W	167
H	51
Údaje sú uvedené v mm	

6) Upozornenie:

- Spoločnosť IVAR CS spol. s r.o. si vyhradzuje právo vykonávať v akomkoľvek momente a bez predchádzajúceho upozornenia zmeny technického alebo obchodného charakteru pri výrobkoch uvedených v tomto technickom liste.
- Vzhľadom k ďalšiemu vývoju výrobkov si vyhradzuje právo vykonávať technické zmeny alebo vylepšenia bez oznámenia, odchýlky medzi vyobrazenými výrobkami sú možné.
- Informácie uvedené v tomto technickom oznámení nezbavujú užívateľa povinnosti dodržiavať platné normatívy a platné technické predpisy.
- Dokument je chránený autorským právom. Takto založené práva, obzvlášť práva prekladu, rozhlasového vysielania, reprodukcie fotomechanikou, alebo podobnou cestou a uloženie v zariadeniach na spracovanie údajov zostávajú vyhradené.
- Za tlačové chyby alebo chybné údaje nepreberáme žiadnu zodpovednosť.