

**1) Výrobok: ROZDEĽOVAČ**  
 - s guľovými uzávermi

**2) Typ: IVAR.KIT CS 200 N**



### 3) Charakteristika použitia:

- Rozdeľovač IVAR.KIT CS 200 N je určený pre univerzálne inštalácie vo vykurovacích systémoch a systémoch sanitárnych rozvodov.
- Guľové uzávery umožňujú uzatváranie jednotlivých vývodov.
- Závitové ukončenie s tesniacim O-krúžkom umožňuje vzájomné spojenie viacerých rozdeľovačov a navýšenie počtu pripojovacích miest.
- Fázové vyhotovenie závitů zaisťuje súosé zarovnanie výstupov jednotlivých vzájomne spojených rozdeľovačov a navýšenie počtu pripojovacích miest, zatiaľ čo tesniaci O-krúžok zaručuje dokonalú tesnosť bez potreby použitia ďalších tesniacich prvkov, ako sú tesniace vlákna a pásy z PTFE, konopné vlákno alebo tmely.
- Rozdeľovače radu EASYLOCK sa vyznačujú rýchlym a jednoduchým vzájomným spojením bez potreby použitia tesniacich prvkov a aretácie výstupov.

### 4) Tabuľka s objednávacími kódmi a základnými údajmi:

KÓD	TYP	ROZMER	ŠPECIFIKÁCIA
KIT501705N	IVAR.KIT CS 200 N	3/4" x EK	2cestný
KIT501707N	IVAR.KIT CS 200 N	3/4" x EK	3cestný
KIT501709N	IVAR.KIT CS 200 N	3/4" x EK	4cestný
KIT501685N	IVAR.KIT CS 200 N	1" x EK	2cestný
KIT501687N	IVAR.KIT CS 200 N	1" x EK	3cestný
KIT501689N	IVAR.KIT CS 200 N	1" x EK	4cestný

### 5) Základné technické a prevádzkové parametre:

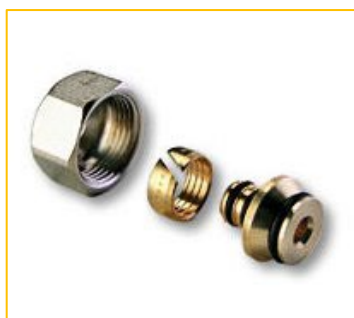
Maximálny prevádzkový tlak	10 bar
Maximálna prevádzková teplota	+120 °C
Nominálny rozmer rozdeľovača	DN 20, DN 25
Pripojovací rozmer	závit vnútorný 3/4" FM, 1" FM
Pripojovací rozmer výstupov	3/4" EK
Počet výstupov rozdeľovača	voliteľný 2 ÷ 4
Osová vzdialenosť výstupov	40 mm
Médium	pitná voda / voda / zmes vody a glykolu max. 30 %
Materiál	mosadz CW617N, tesnenie EPDM

### 6) Zostava zahŕňa:

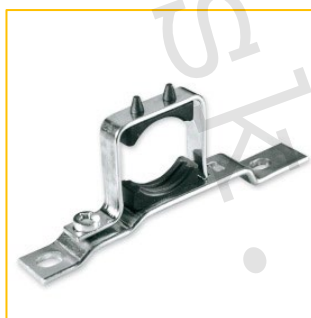
- telo rozdeľovača
- guľové uzávery

### 7) Voliteľné príslušenstvo:

- zverné šróbenie pre pripojenie potrubia na rozdeľovač, počet v závislosti od počtu výstupov, typ v závislosti od materiálu a rozmeru potrubia, IVAR.TA 4420 pre potrubie ALPEX, IVAR.TP 4410 pre potrubie PEX alebo IVAR.TR 4430 pre potrubie meď
- ukončenie rozdeľovača IVAR.CS 554/1
- upevňovacie konzoly IVAR.AC 628, IVAR.AC 639
- guľový uzáver FIV.8373 R



IVAR.TA 4420



IVAR.AC 639



IVAR.AC 628

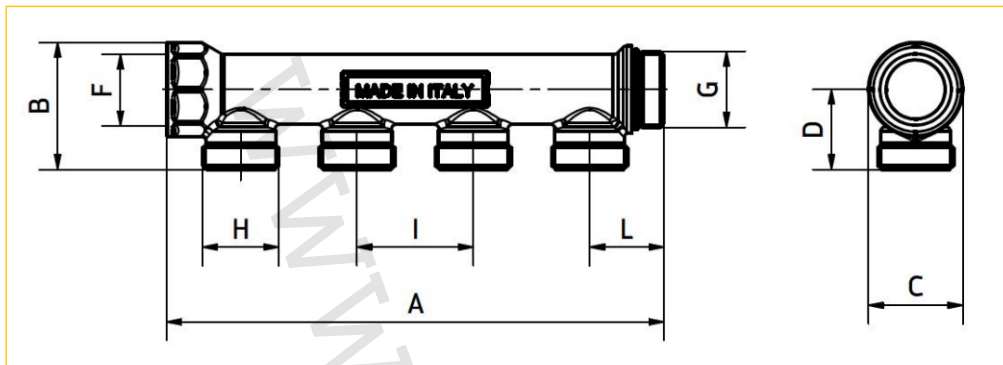


IVAR.CS 554/1



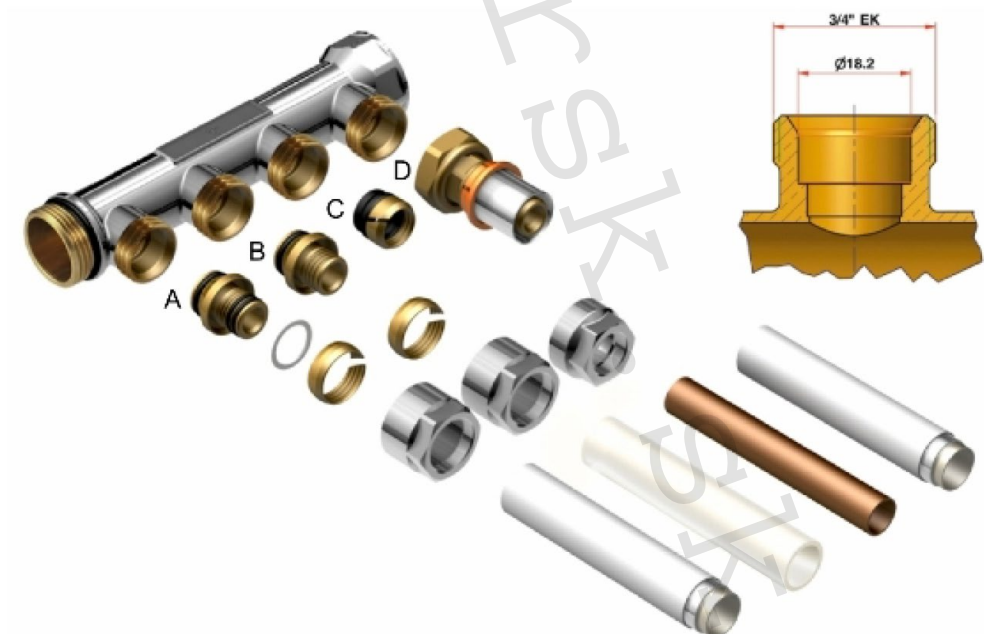
FIV.8373 R

**8) Technický náčrt a rozmery rozdeľovača (mm):**

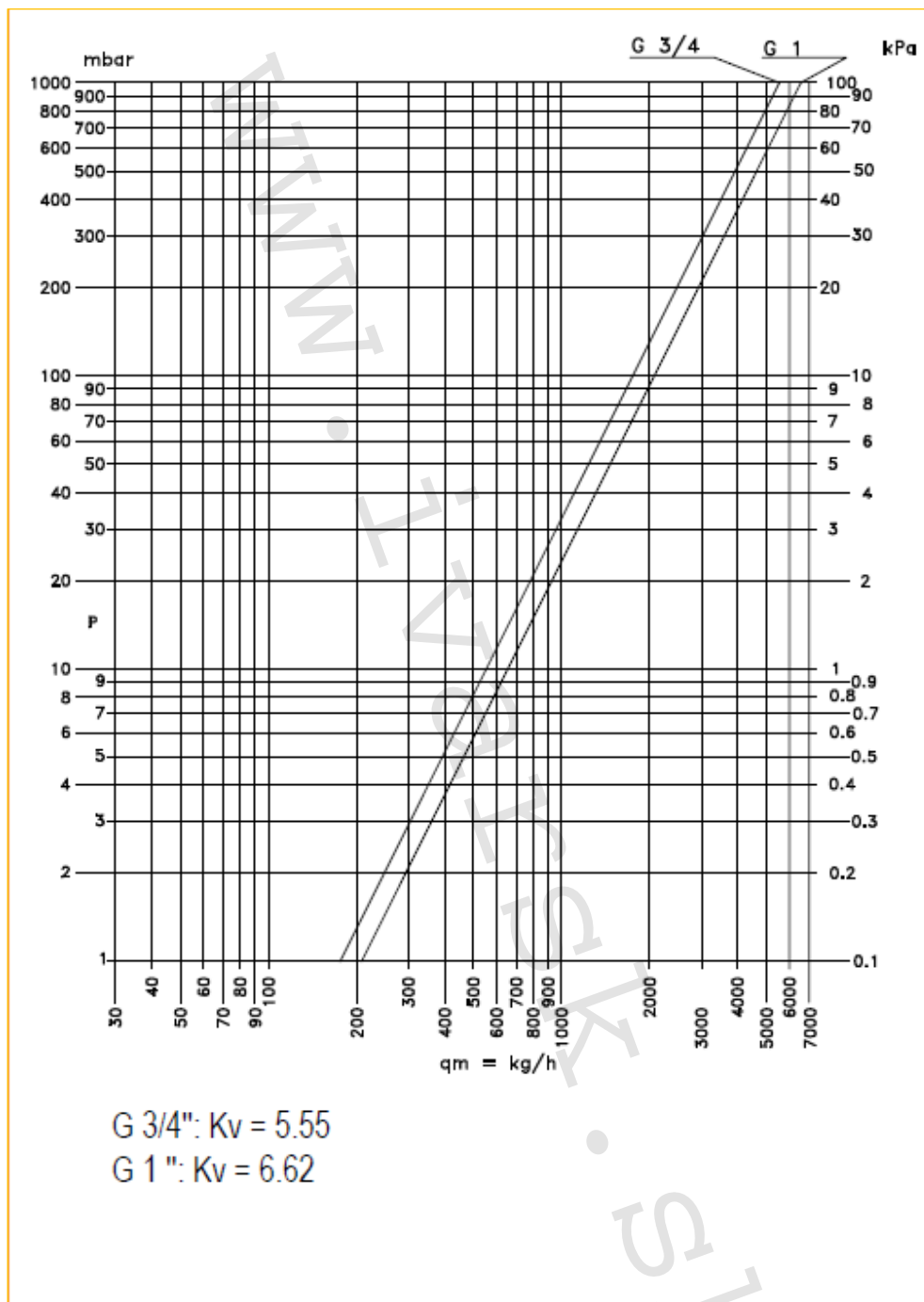


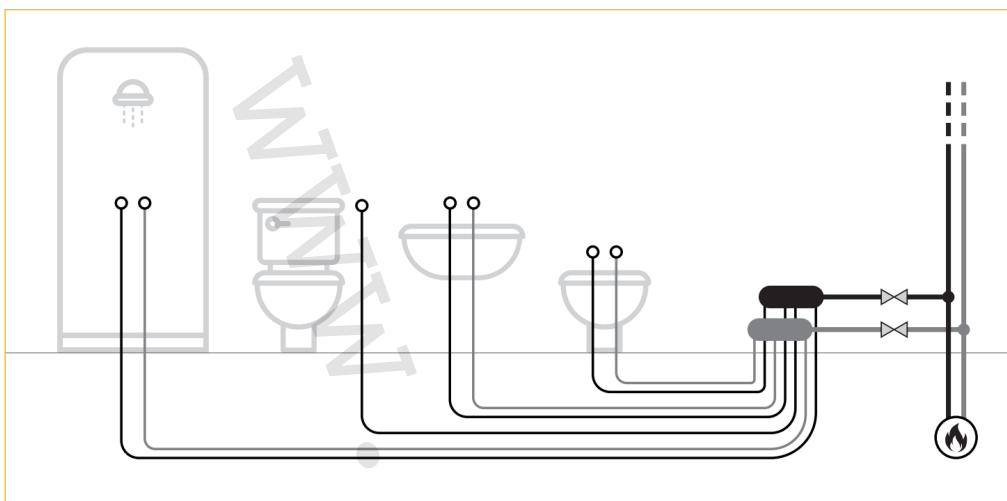
Kód	Vyhotovenie	A	B	C	D	F	G	H	I	L
501705N	2cestný	91	44	32,5	27,5	3/4"	3/4"	EK	40	25,5
501707N	3cestný	131	44	32,5	27,5	3/4"	3/4"	EK	40	25,5
501709N	4cestný	171	44	32,5	27,5	3/4"	3/4"	EK	40	25,5
501685N	2cestný	92	50	39	30,5	1"	1"	EK	40	26,5
501687N	3cestný	132	50	39	30,5	1"	1"	EK	40	26,5
501689N	4cestný	172	50	39	30,5	1"	1"	EK	40	26,5

**9) Variabilita pripojenia:**



## 10) Hydraulické charakteristiky:



**11) Ilustračná schéma:****12) Poznámka:**

- Pred každým sprevádzkovaním vykurovacieho systému, najmä pri kombinácii podlahového a radiátorového vykurovania, dôrazne upozorňujeme na výplach celého systému podľa návodu výrobcu. Odporúčame ošetrovanie vykurovacieho systému prípravkom GEL.LONG LIFE 100. Predajca nenesie zodpovednosť za funkčné závady spôsobené nečistotami v systéme.

**13) Upozornenie:**

- Spoločnosť IVAR CS spol. s r.o. si vyhradzuje právo vykonávať v akomkoľvek momente a bez predchádzajúceho upozornenia zmeny technického alebo obchodného charakteru pri výrobkoch uvedených v technickom liste.
- Vzhľadom na ďalší vývoj výrobkov si vyhradzuje právo vykonávať technické zmeny alebo vylepšenia bez oznámenia, odchýlky medzi vyobrazeniami výrobkov sú možné.
- Informácie uvedené v tomto technickom oznámení nezabavujú užívateľa povinnosti dodržiavať platné normatívy a platné technické predpisy.
- Dokument je chránený autorským právom. Takto založené práva, najmä práva prekladu, rozhlasového vysielania, reprodukcie fotomechanikou, alebo podobnou cestou a uloženie v zariadení na spracovanie dát zostávajú vyhradené.
- Za tlačové chyby alebo chybné údaje nepreberáme žiadnu zodpovednosť.