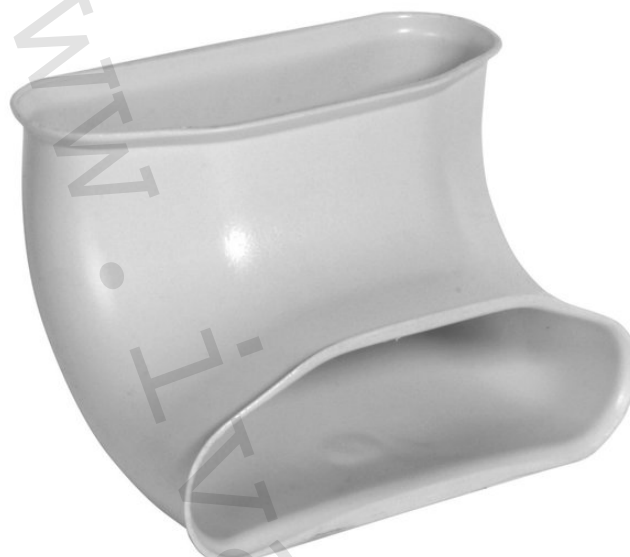


1) Výrobok: **KOLENO - vertikálne**

2) Typ: **IVAR.AIRT K90V**



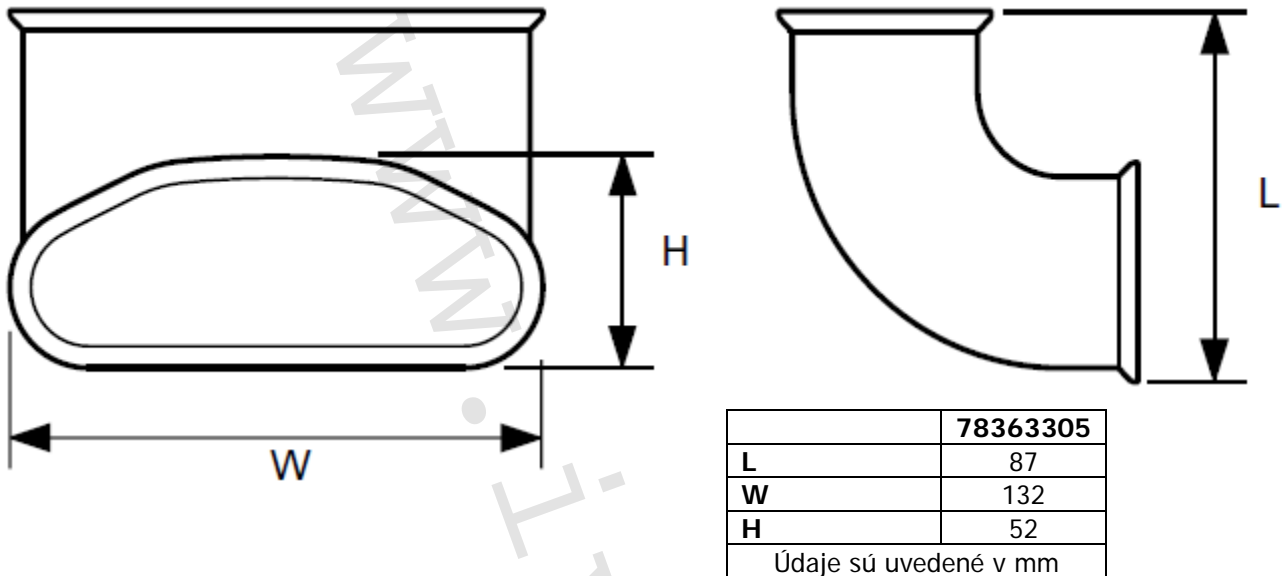
3) Charakteristika použitia:

90° koleno pre vyhotovenie vertikálneho a prúdovo optimalizovaného presmerovania prúdu vzduchu.

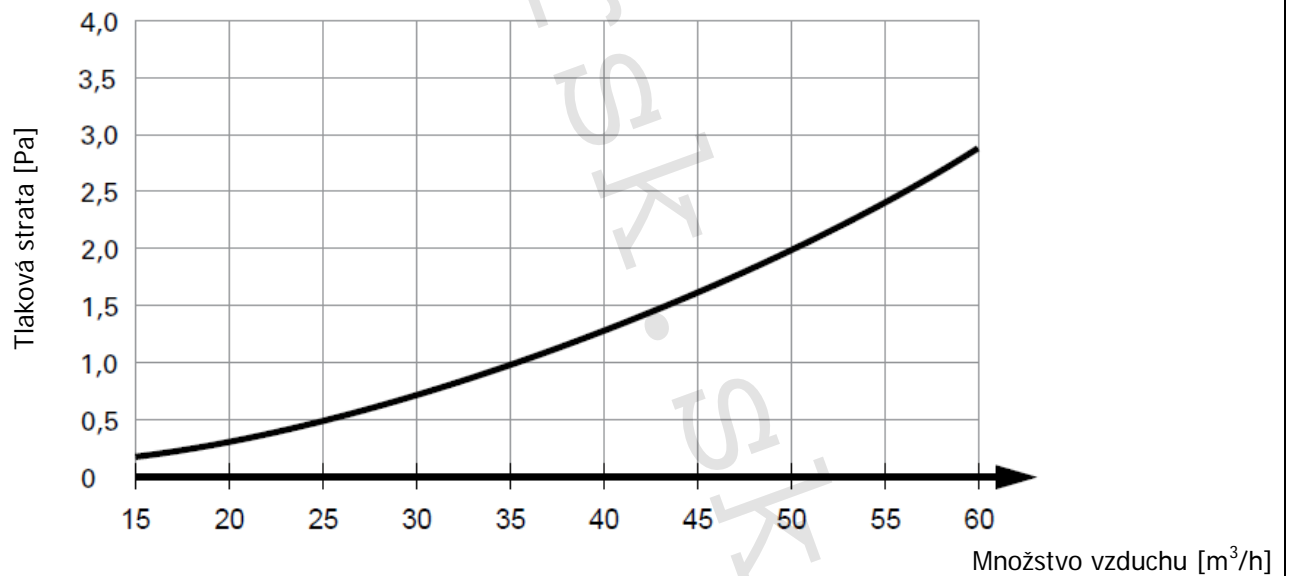
4) Tabuľka s objednávacími kódmi a základnými údajmi:

KÓD	TYP	ROZMERY	MATERIÁL	JEDN. BAL. (ks)	HMOTNOSŤ (kg/ks)
78313240	IVAR.AIRT K90V	132 × 52 mm	PE-HD	1	0,06

5) Technický náčrt a rozmery:



6) Graf závislosti tlakovej straty potrubia na prietoku vzduchu:



*Vrátane profi-air tesniaceho a pripojovacieho prvku, kód č. 78313210

7) Upozornenie:

- Spoločnosť IVAR CS spol. s r.o. si vyhradzuje právo vykonávať v akomkoľvek momente a bez predchádzajúceho upozornenia zmeny technického alebo obchodného charakteru pri výrobkoch uvedených v tomto technickom liste.
- Vzhľadom k ďalšiemu vývoju výrobkov si vyhradzuje právo vykonávať technické zmeny alebo vylepšenia bez oznámenia, odchýlky medzi vyobrazenými výrobkami sú možné.
- Informácie uvedené v tomto technickom oznámení nezbavujú užívateľa povinnosti dodržiavať platné normatívy a platné technické predpisy.
- Dokument je chránený autorským právom. Takto založené práva, obzvlášť práva prekladu, rozhlasového vysielania, reprodukcie fotomechanikou, alebo podobnou cestou a uloženie v zariadeniach na spracovanie údajov zostávajú vyhradené.
- Za tlačové chyby alebo chybné údaje nepreberáme žiadnu zodpovednosť.