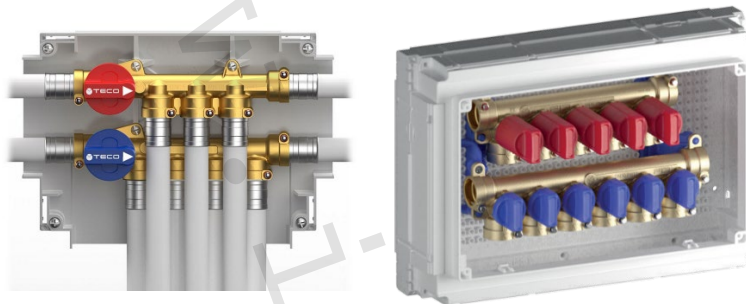


**1) Výrobok: SYSTÉM ROZVODOV STUDENEJ A TEPEJ VODY
FASTEC® QUICK**

**2) Typ: IVAR.K 4.2
IVAR.K 4.3**



3) Inštalácia:



Inštaláciu a uvedenie do prevádzky, rovnako ako pripojenie elektrických komponentov, musí vykonávať výhradne osoba odborne spôsobilá s patričnou elektrotechnickou kvalifikáciou v súlade so všetkými národnými normami a vyhláškami platnými v krajine inštalácie. Počas inštalácie a uvádzania do prevádzky musia byť dodržané inštrukcie a bezpečnostné opatrenia uvedené v tomto návode. Prevádzkovateľ nesmie vykonávať žiadne zásahy a je povinný sa riadiť pokynmi uvedenými nižšie a dodržiavať ich tak, aby nedošlo k poškodeniu zariadenia alebo k ujme na zdraví obsluhujúceho personálu pri dodržaní pravidiel a noriem bezpečnosti práce.

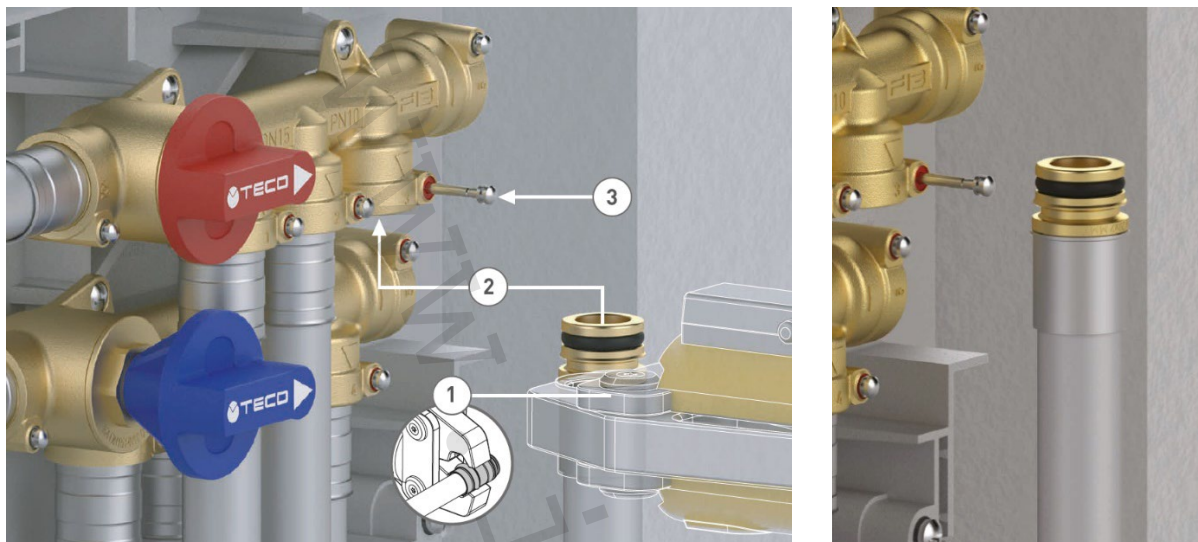
4) Charakteristika použitia:

Systém rozvodov studenej a teplej vody IVAR.K 4 spĺňa maximálnu kombináciu dizajnu a technológie, umožňuje centralizovať rozvody v malom priestore s uzatváraním jednotlivých výstupov studenej a teplej vody na zásobovanie odberných miest. Patentovaný systém pripojovacej technológie FASTEC® Quick spĺňa všetky požiadavky na rýchlu, jednoduchú, flexibilnú a bezpečnú inštaláciu a pripojenie potrubných rozvodov. Gul'ové uzávery Top Entry® systému IVAR.K 4 umožňujú rýchle uzavretie prietoku (Soft Turn), vzhľadom na malú točivú rotáciu v uhle 90° prostredníctvom ovládacej hlavy. Vnútoraná konštrukcia umožňuje plný prietok oproti klasickým ventilom, ktoré majú prietok až 4x menší. Možnosť výmeny ovládacej gule a tesnenia. V súlade s STN EN 13828.

5) Montážny postup:

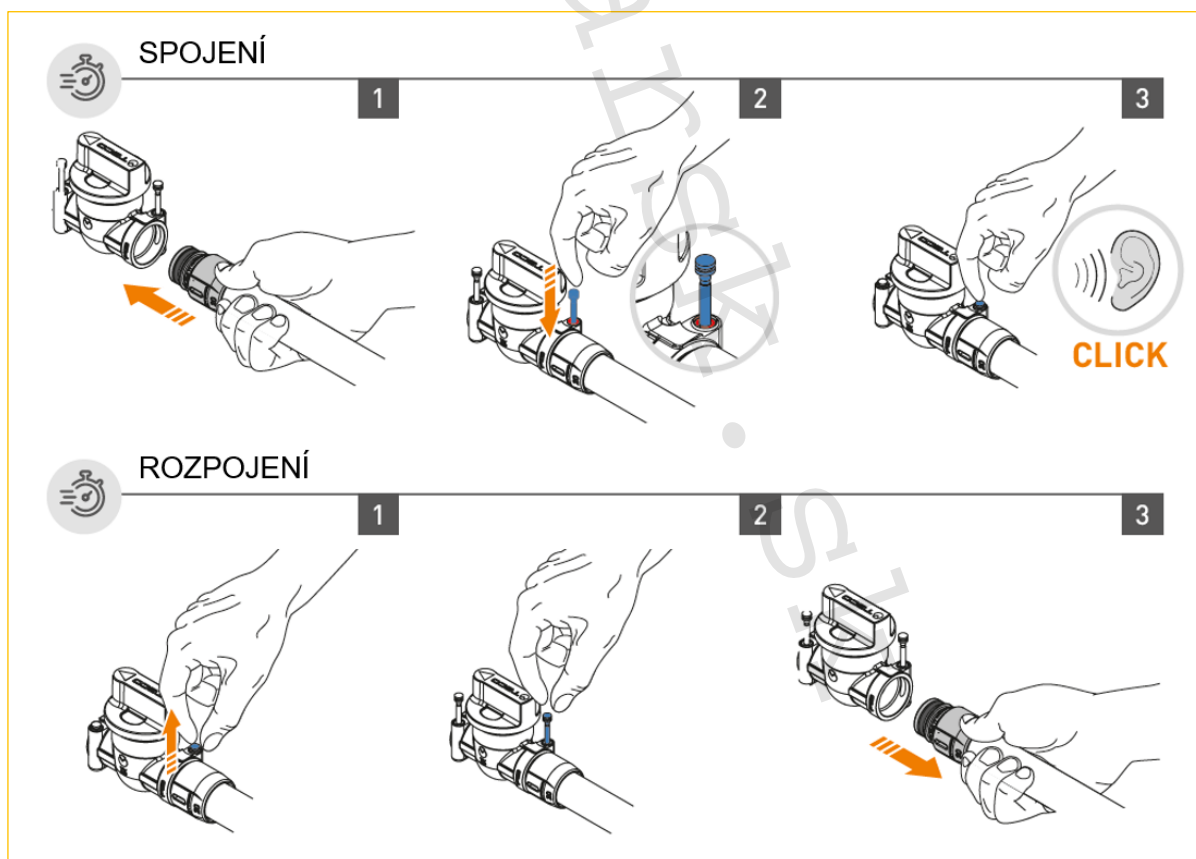
Úpravu potrubia ALPEX pred inštaláciou do fittingu FASTEC® Quick je nutné vykonať podľa zásad uvedených v „Návode na inštaláciu“. Následné pripojenie potrubia ALPEX na fittingy FASTEC® Quick (viď pozícia 1) je možné vykonať mimo stenové vybranie použiteľnými lisovacími čel'ust'ami B, F, TH, U a H a následne bez použitia nástrojov pripojiť na armatúru (viď pozícia 2) a zabezpečiť aretačným

čapom (vid' pozícia 3). Celý proces vzájomného spojenia je možné realizovať vo veľmi malých a obmedzených inštalčných priestoroch.



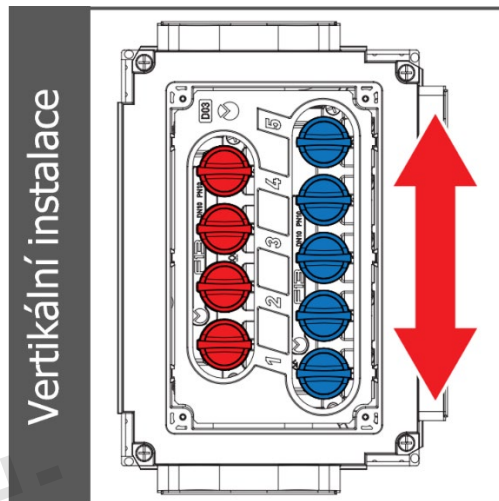
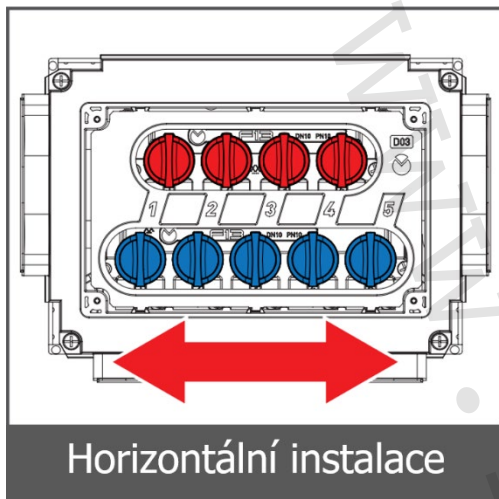
Rozoberateľné pripojenie

Systém FASTEC® Quick umožňuje rýchle a rozoberateľné pripojenie potrubia ALPEX na armatúru. Zasunutím alebo vysunutím aretačného čapu je možné aretovať alebo demontovať rúrku s pripojovacím fittingom FASTEC® Quick.

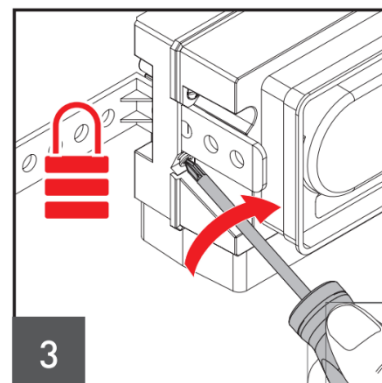
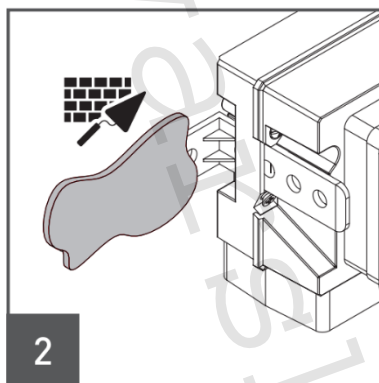
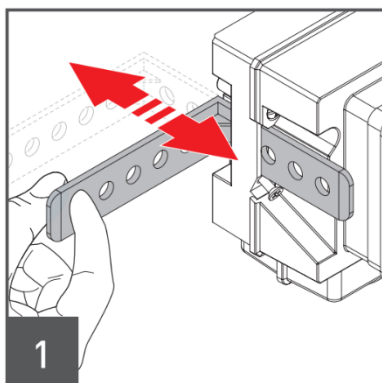


6) Montážny postup:

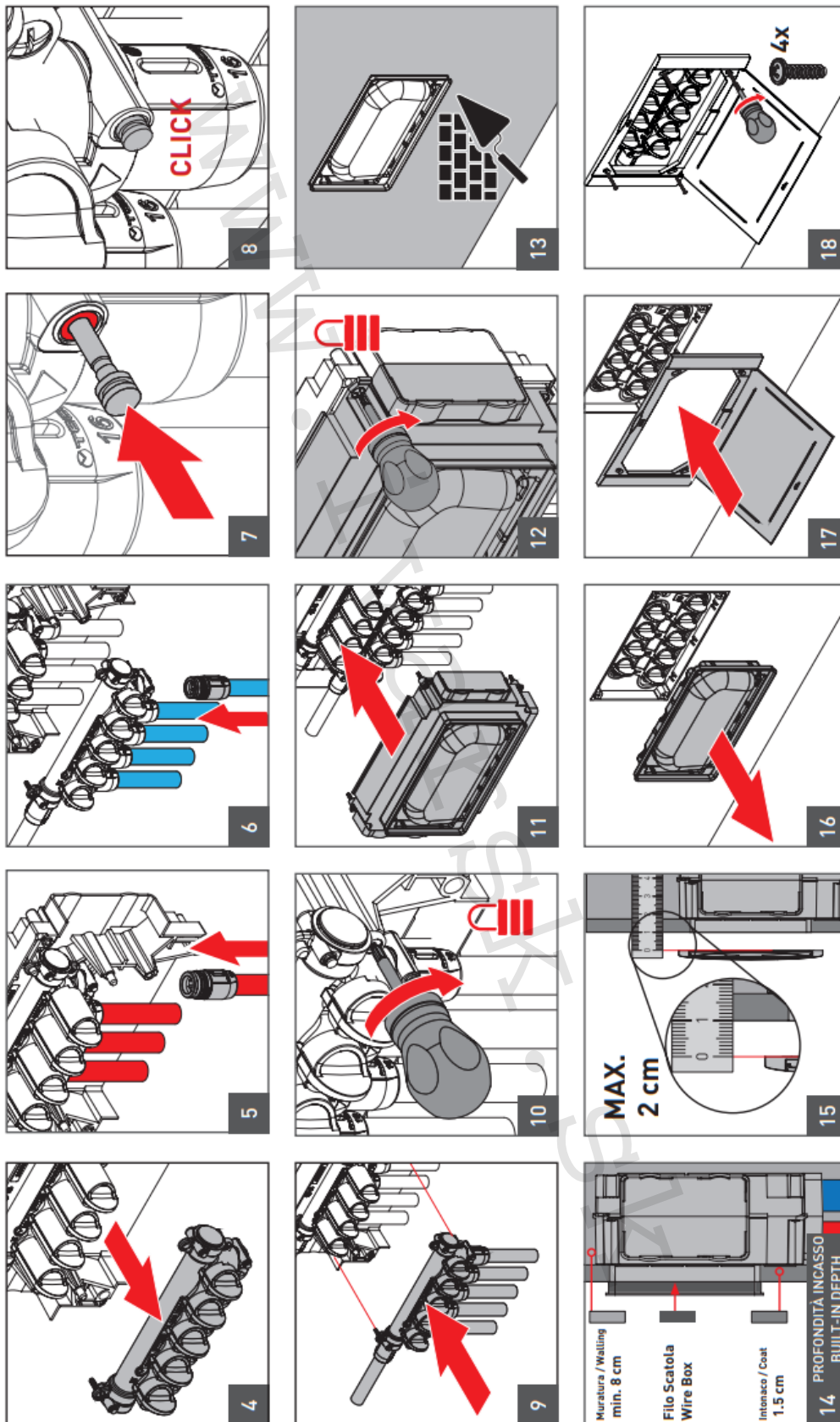
Inštaláčna pozícia



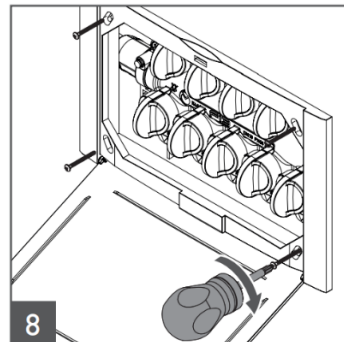
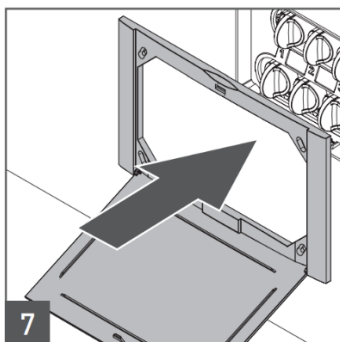
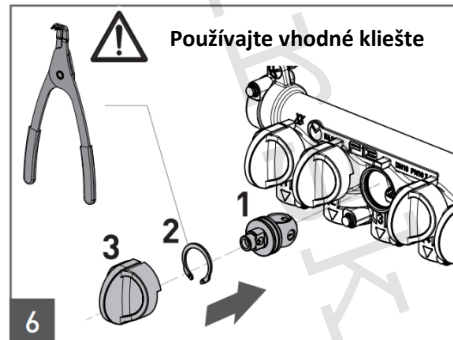
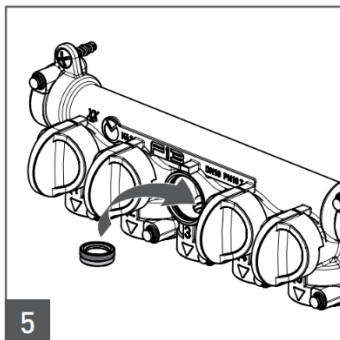
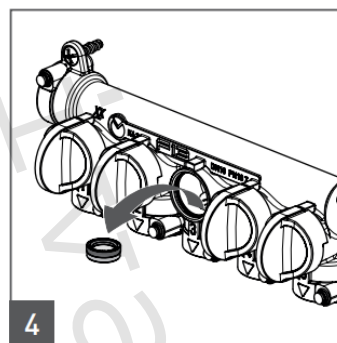
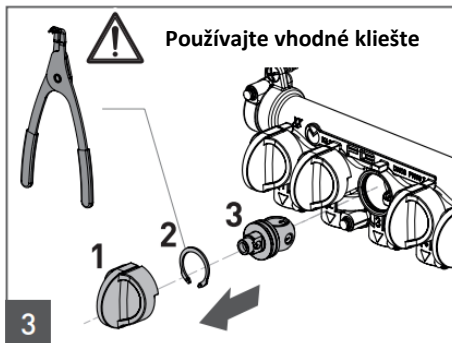
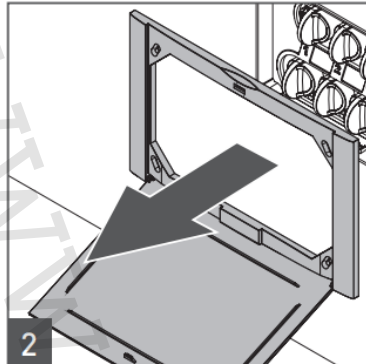
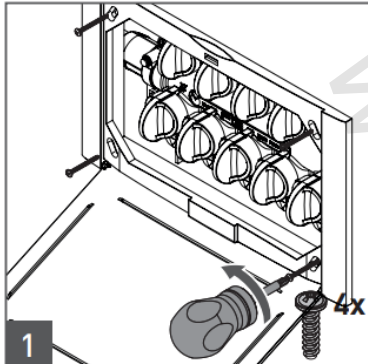
Inštalácia vonkajšej krycej dosky



NÁVOD NA POUŽITIE

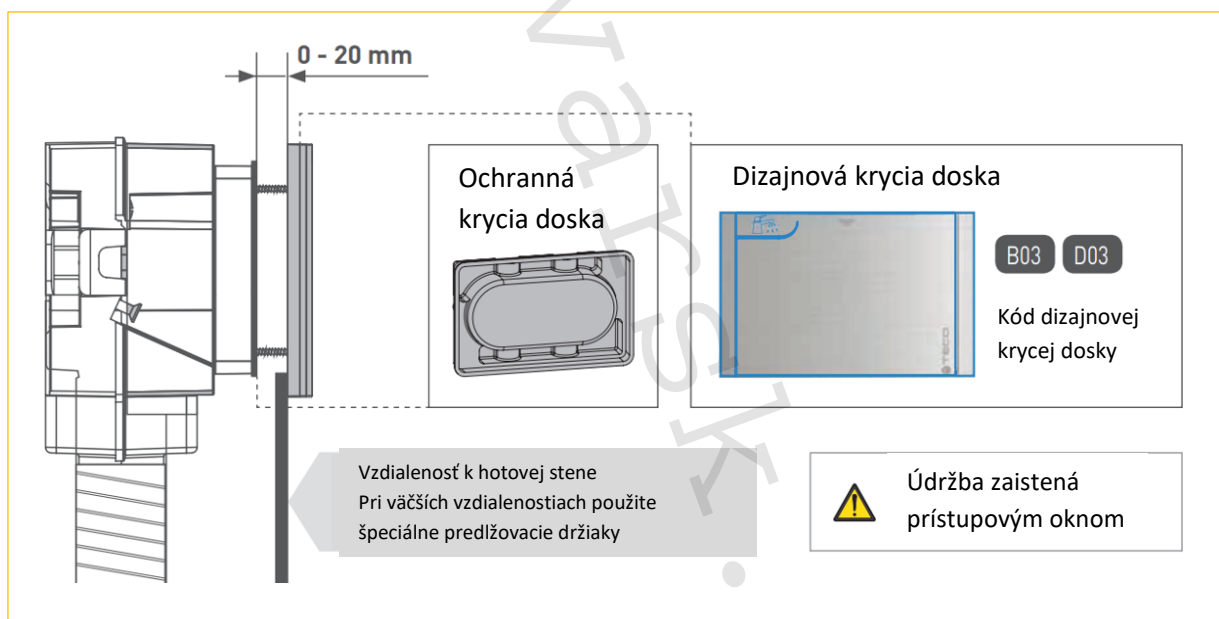
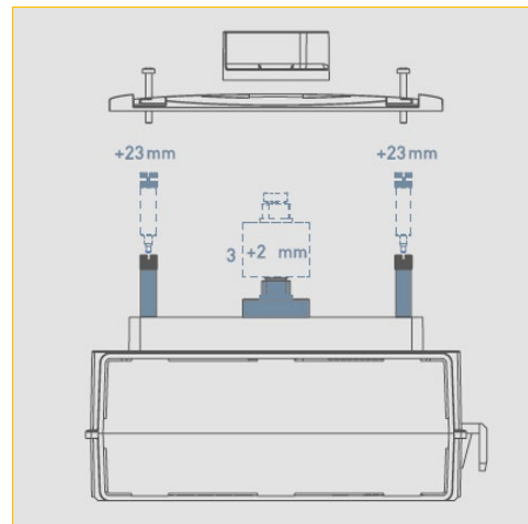
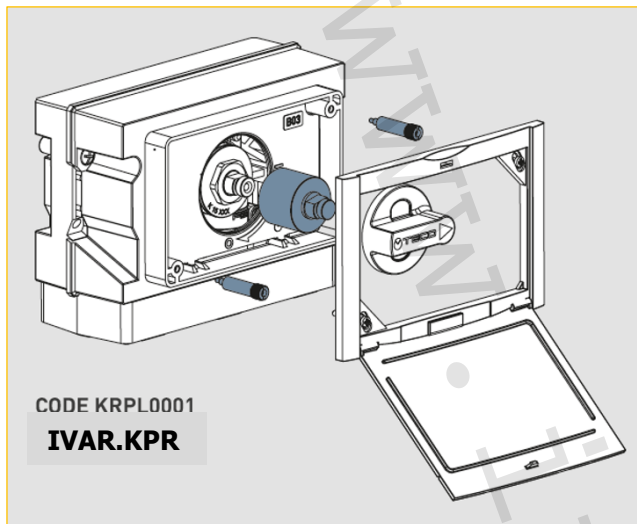


Výmena gule a tesnenia guľového uzáveru



Predĺženie prevádzkového ovládania

Predĺžujúca sada sa používa kedykoľvek je nutné predĺžiť prevádzkové ovládanie guľového uzáveru tak, aby ovládacia rukoväť a krycia doska boli v optimálnej pozícii. Predĺžujúca sada umožňuje modulárne predĺženie až o +23 mm.



7) Ovládanie guľových uzáverov:

- Guľové uzávery sa dodávajú v plne otvorenej pozícii.
- Pri guľových uzáveroch ovládaných pákou alebo motýľom je v otvorenej pozícii ovládacia páka alebo motýľ v polohe pozdĺžnej s telom guľového uzáveru, v uzavretej pozícii je v polohe 90° na telo uzáveru.
- Guľové uzávery nie sú určené na reguláciu, z tohto dôvodu musia byť používané v plne otvorenej alebo plne uzavretej pozícii.

8) Upozornenie:

- Armatúry musia byť vždy inštalované v systémoch s podmienkou dodržania všetkých prevádzkových parametrov a technických limitov uvádzaných výrobcom alebo jeho zástupcom napr. v technickom liste.

9) Poznámka:



Pred každým sprevádzkovaním vykurovacieho systému, najmä pri kombinácii podlahového a radiátorového vykurovania, dôrazne upozorňujeme na výplach celého systému podľa návodu výrobcu. Odporúčame ošetrovanie vykurovacieho systému prípravkom GEL.LONG LIFE 100. Predajca nenesie zodpovednosť za funkčné závady spôsobené nečistotami v systéme.

10) Upozornenie:

- Spoločnosť IVAR CS spol. s r.o. si vyhradzuje právo vykonávať v akomkoľvek momente a bez predchádzajúceho upozornenia zmeny technického alebo obchodného charakteru pri výrobkoch, uvedených v tomto návode.
- Vzhľadom k ďalšiemu vývoju výrobkov si vyhradzuje právo vykonávať technické zmeny alebo vylepšenia bez oznámenia, odchýlky medzi vyobrazeniami výrobkov sú možné.
- Informácie uvedené v tomto technickom oznámení nezbavujú užívateľa povinnosti dodržiavať platné normy a platné technické predpisy.
- Dokument je chránený autorským právom. Takto založené práva, najmä práva prekladu, rozhlasového vysielať, reprodukcie fotomechanikou, alebo podobnou cestou a uloženie v zariadení na spracovanie údajov zostávajú vyhradené.
- Za tlačové chyby alebo chybné údaje nepreberáme žiadnu zodpovednosť.