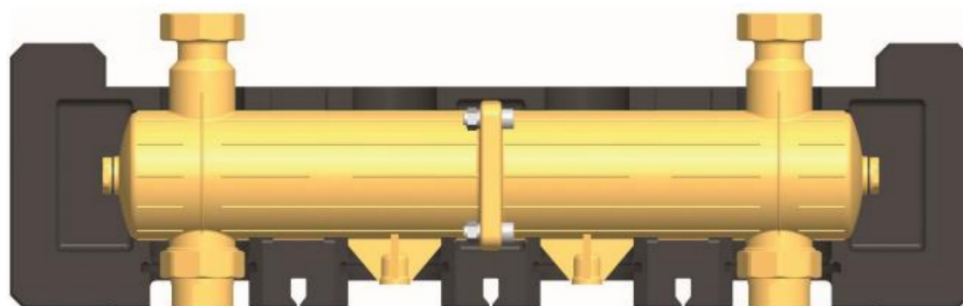


1) Výrobek: **HYDRAULICKÝ ODDĚLOVAČ**  
- pro horizontální distribuční rozdělovač DN 25 a DN 32



2) Typ: **PAW.HD3500**  
**PAW.HD4800**



3) Instalace:



Instalaci a uvedení do provozu, stejně jako připojení elektrických komponentů, musí provádět výhradně osoba odborně způsobilá s patřičnou elektro-technickou kvalifikací v souladu se všemi národními normami a vyhláškami platnými v zemi instalace. Během instalace a uvádění do provozu musí být dodrženy instrukce a bezpečnostní opatření uvedené v tomto návodu. Provozovatel nesmí provádět žádné zásahy a je povinen se řídit pokyny uvedenými níže a dodržovat je tak, aby nedošlo k poškození zařízení nebo k újmě na zdraví obsluhujícího personálu při dodržení pravidel a norem bezpečnosti práce.

	 <b>POZOR</b>
<b>Nebezpečí poranění či riziko škod na majetku!</b>	
PAW.HeatBloC musí být použit pouze v otopných systémech s uzavřeným okruhem, naplněným otopnou vodou v souladu s normou VDI 2035 / Ö-Norm H 5195-1.	
PAW.HeatBloC <b>nesmí</b> být použit pro rozvody teplé sanitární vody.	

## POZNÁMKA

### Poškození těsnění minerálními oleji!

Minerální oleje způsobují trvalé poškození těsnění z EPDM, které poté ztrácí svou těsnicí schopnost. Výrobce se zříká odpovědnosti a neposkytuje náhradu za škody způsobené na majetku z důvodu takto poškozených těsnění.

- Je nutno zabránit kontaktu EPDM s látkami obsahujícími minerální oleje.
- Použijte maziva na bázi silikonu nebo polyalkylenu a bez minerálních olejů, jako jsou Unisilikon L250L a Syntheso Glep 1 od výrobce Klüber nebo silikonový sprej.

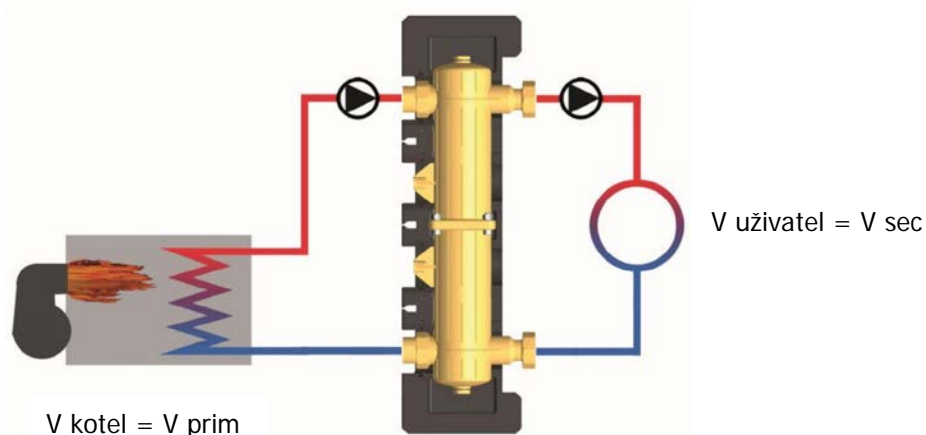
## 4) Funkční popis:

Současné moderní tepelné soustavy vyžadují odpovídající technické, spolehlivé, funkční, ale i estetické řešení přípravy otopné vody. Hydraulické oddělovače dodávané jako PAW – Systems jsou výrobky německé společnosti PAW a jsou předurčeny k tomu, aby tyto požadavky na instalaci a provoz splnily. Jejich použitelnost je v teplovodních otopných systémech s uzavřeným okruhem vody s podmínkou dodržení všech provozních a technických limitů.

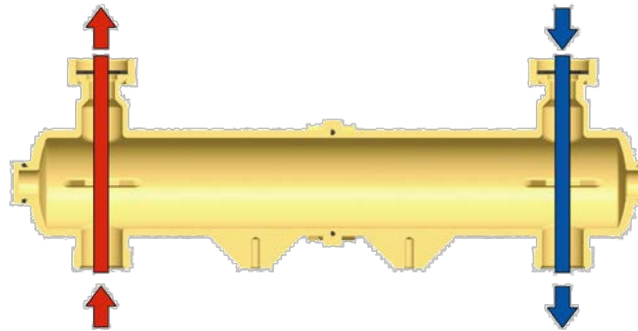
Tento návod popisuje funkci, instalaci a uvedení do provozu hydraulického oddělovače PAW.HD - DN 20, 25, 32. Kapitoly nazvané (odborník) jsou určeny pouze odborným osobám. Vždy používejte pouze originální příslušenství PAW. Nesprávné použití vede ke ztrátě práva na uplatnění záruky.

## 5) Popis výrobku:

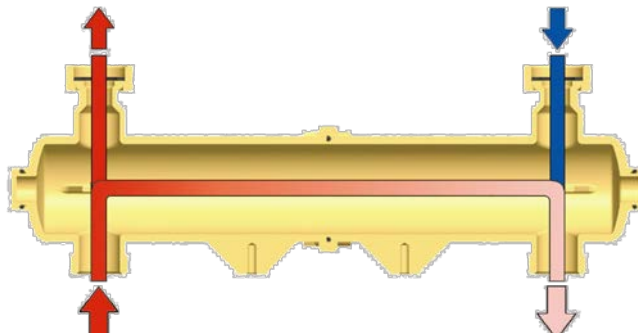
Hydraulický oddělovač slouží k vyrovnání tlaku a průtoku v otopných soustavách s jedním (nebo více) čerpadly na straně kotlového okruhu a jedním nebo více čerpadly v uživatelských okruzích, aniž by se tyto okruhy navzájem hydraulicky ovlivňovaly. Zajišťuje hydraulické vyrovnávání dynamických tlaků v závislosti na objemovém průtoku primárního a sekundárního okruhu. Je-li použit hydraulický oddělovač musí být každý okruh (primární i sekundární) vybaven oběhovým čerpadlem. Kotlový (primární) okruh je poté provozován s konstantním průtokem a uživatelské (sekundární) okruhy s proměnlivým průtokem. Toto jsou typické provozní podmínky pro moderní otopné a klimatizační systémy.



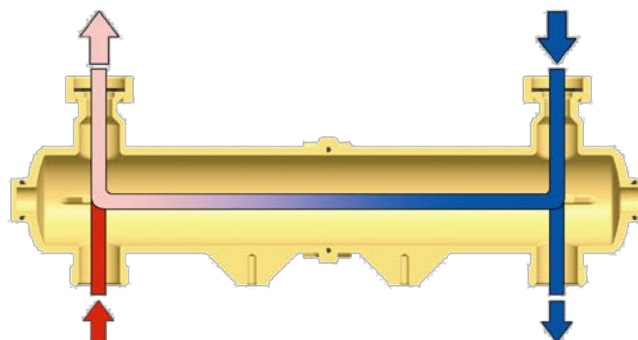
Příklady níže ukazují tři možné podmínky hydraulické stability.



$V_{\text{sek}} = V_{\text{prim}}$

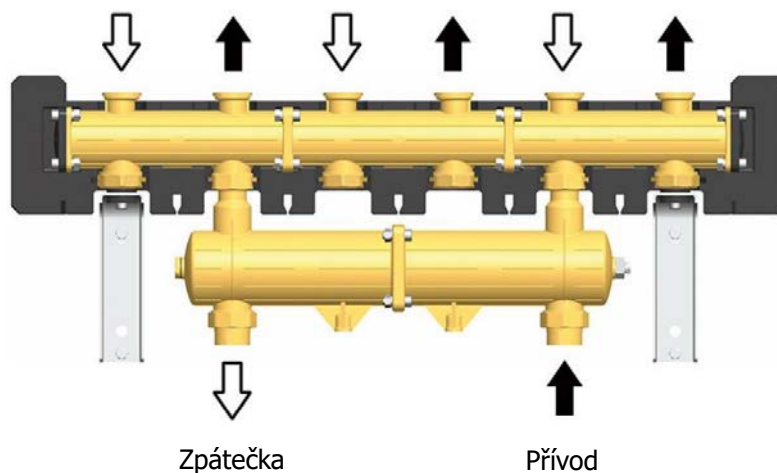


$V_{\text{sek}} < V_{\text{prim}}$

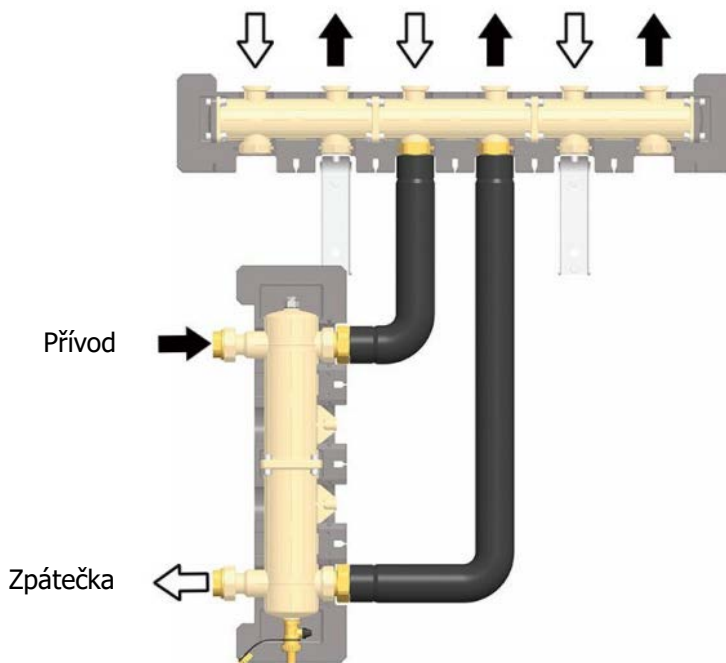


$V_{\text{sek}} > V_{\text{prim}}$

## 6) Montáž a instalace (odborník):



Horizontální instalace PAW.HD pod 3násobný modul distribučního rozdělovače PAW.MV, čidlo průtoku a nástěnné držáky jsou volitelné.



Vertikální instalace PAW.HD pod 3násobný modul distribučního rozdělovače PAW.MV, čidlo průtoku, vypouštěcí kulový uzávěr a nástěnné držáky jsou volitelné.

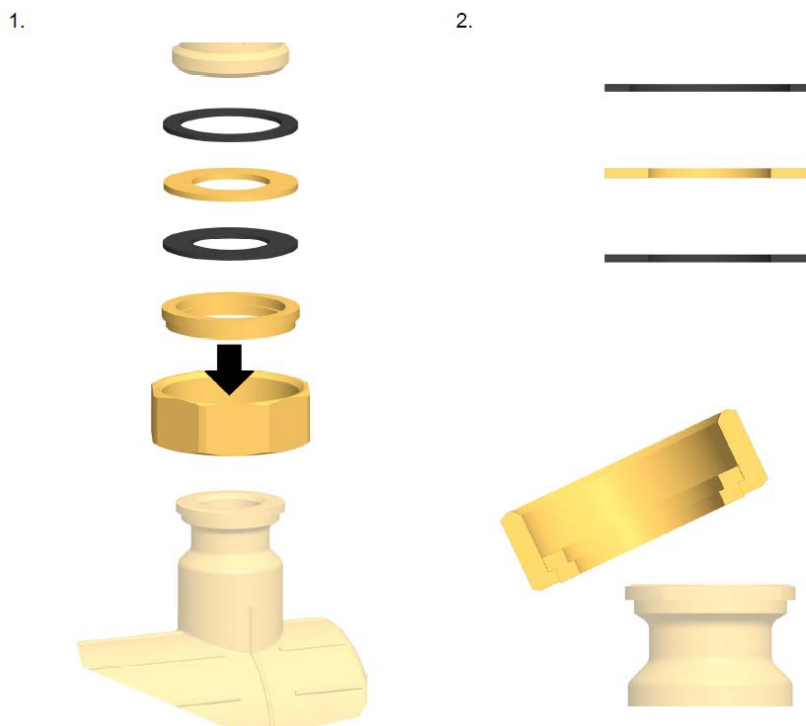
Při horizontální instalaci pod distribuční rozdělovač, doporučujeme upravit tepelnou izolační skořepinu řezem, jak je znázorněno na následujícím obrázku.



Hydraulický oddělovač může být použit pro otopné okruhy s průtokem na levé straně, stejně jako na pravé straně. Propojte přívodního a vratné potrubí se značkami na hydraulickém oddělovači (o-o nebo -----). Hydraulický oddělovač může být namontován v horizontální poloze (přímo pod distribuční rozdělovač) nebo vertikálně (s PAW potrubní propojovací skupinou). Před samotnou instalací vyjměte hydraulický oddělovač z tepelné izolace. Instalace tepelné izolace přímo na zeď je problematická, protože šroubované spoje nemohou být řádně dotaženy! Na bočních koncích hydraulického oddělovače jsou 1/2" vstupy zaslepené zátkou, vhodné pro instalaci čidla průtoku nebo vypouštěcího ventilu (v případě svislé instalace).

#### Poznámka k montáži IVAR.HD - DN 25 / 32

Hydraulický oddělovač IVAR.HD DN 25 / 32 je vybaven adaptérovými redukčními díly tak, aby byla možná jeho instalace pod distribuční rozdělovač PAW DN 32 / 5/4". Kroužky a těsnicí podložky namontujte, jak je znázorněno na obrázku níže.



## UPOZORNĚNÍ

### Nebezpečí poškození majetku!

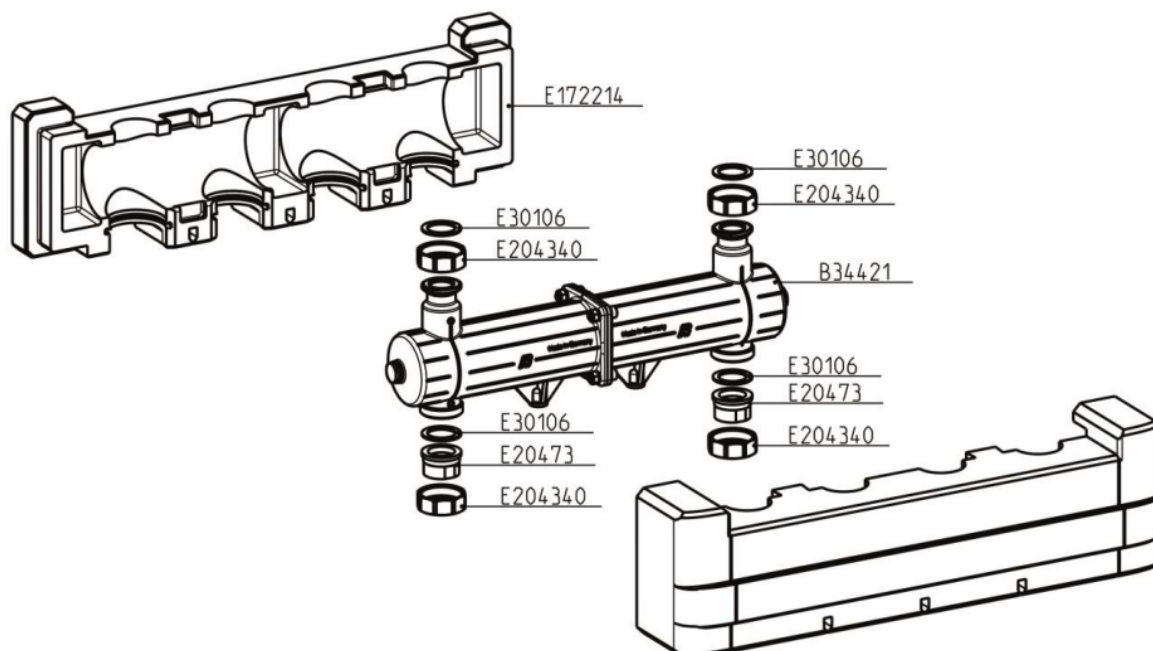
Místo instalace musí být suché, dostatečně pevné pro zatížení hmotností sestavy a chráněné před mrazem a UV zářením, aby nedošlo k poškození sestavy.

## 7) Rozsah dodávky (odborník).

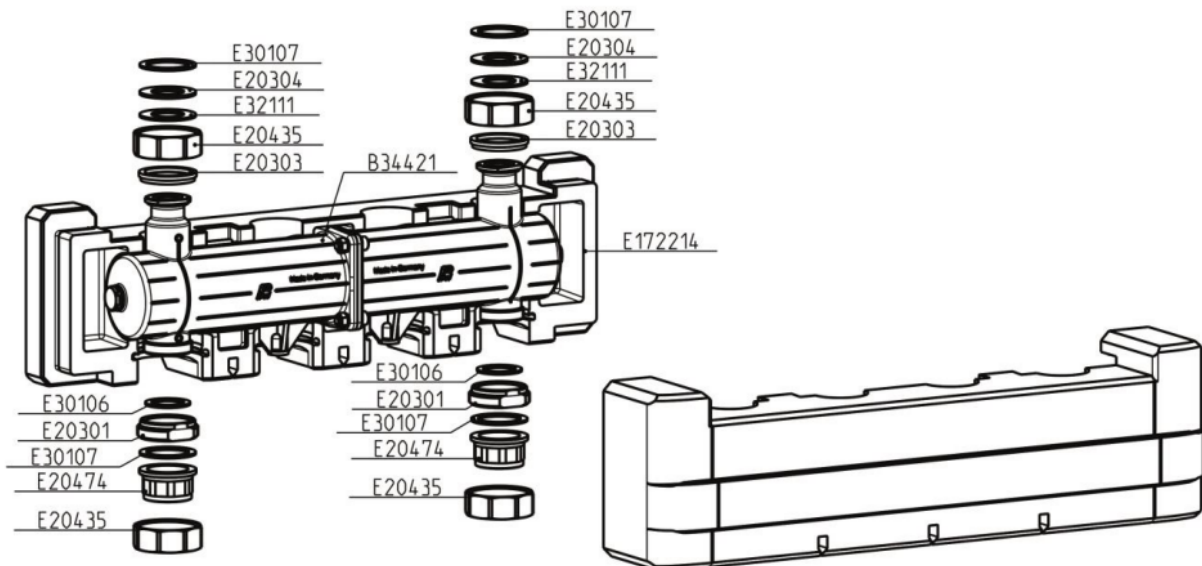
## POZNÁMKA

Případné reklamace a požadavky / objednávky náhradních dílů budou zpracovávány pouze s informacemi o sériovém čísle hydraulického oddělovače. Sériové číslo lze nalézt na hydraulickém oddělovači.

## DN 25 (kód 34421)



## DN 32 (kód 37421)



### 8) Technické parametry:

Typ	PAW.HD3500	PAW.HD4800
Maximální provozní tlak	6 bar	
Maximální provozní teplota	+110 °C	
Nominální rozměr	DN 25	DN25/32
Maximální výkon při $\Delta T$ 20 K	80 kW	110 kW
Připojení zdroje	závit vnitřní 1" F nebo závit vnější 6/4" M	závit vnitřní 5/4" F nebo závit vnější 2" M
Připojení na distribuční rozdělovač PAW.MV	1" příruba PAW převlečná matice 6/4" s plochým těsněním (MV25)	5/4" příruba PAW převlečná matice 2" s plochým těsněním (MV32)
Připojení v čele	2 x 1/2" F závit vnitřní, utěsněno zátkou (možnost připojení pojišťovací sady, expanzní nádoby, vypouštěcího kulového uzávěru)	2 x 1/2" F závit vnitřní, utěsněno zátkou (možnost připojení pojišťovací sady, expanzní nádoby, vypouštěcího kulového uzávěru)
Doporučený rozsah použití	do 3500 l/h	do 4800 l/h
Šířka	600 mm	600 mm
Výška	195 mm	200 mm
Osová vzdálenost připojení	375 mm	375 mm
Materiál	mosaz / polyamid	
Těsnění	EPDM	
Materiál tepelné izolace	EPP (extrudovaný polypropylen)	
Instalační pozice	vertikální / horizontální	

## 9) Poznámka:

- **Před každým zprovozněním otopného systému, zejména při kombinaci podlahového a radiátorového vytápění, důrazně upozorňujeme na výplach celého systému dle návodu výrobce. Doporučujeme ošetření otopného systému přípravkem GEL.LONG LIFE 100. Prodejce nenese zodpovědnost za funkční závady způsobené nečistotami v systému.**

## 10) Upozornění:

- Společnost IVAR CS spol. s r.o. si vyhrazuje právo provádět v jakémkoliv momentu a bez předchozího upozornění změny technického nebo obchodního charakteru u výrobků uvedených v tomto návodu.
- Vzhledem k dalšímu vývoji výrobků si vyhrazujeme právo provádět technické změny nebo vylepšení bez oznámení, odchylky mezi vyobrazeními výrobků jsou možné.
- Informace uvedené v tomto technickém sdělení nezbavují uživatele povinnosti dodržovat platné normativy a platné technické předpisy.
- Dokument je chráněn autorským právem. Takto založená práva, zvláště práva překladu, rozhlasového vysílání, reprodukce fotomechanikou, nebo podobnou cestou a uložení v zařízení na zpracování dat zůstávají vyhrazena.
- Za tiskové chyby nebo chybné údaje nepřebíráme žádnou zodpovědnost.