

1) Výrobok: **BYTOVÁ MERACIA SADA EQUICOMPACT**
 - k odpočtu spotreby tepla

2) Typ: **IVAR.EQCP**



3) Charakteristika použitia:

- Bytová meracia sada EQUICOMPACT ponúka všestranné a priestorovo úsporné riešenie na meranie spotreby a reguláciu tepla.
- Dodáva sa ako predmontovaný modul s možnosťou doobjednania funkčných komponentov na meranie spotreby teplej a studenej vody.
- Charakteristickým prvkom je dvojcestný zónový ventil, vhodný na použitie v kombinácii s obehovými čerpadlami s premenlivými otáčkami. Táto kombinácia umožňuje zníženie prietokového množstva média cirkulujúceho sústavou a s tým spojenú energetickú úsporu, ale aj zníženie teploty vratnej vody, čo je obzvlášť výhodné, keď je zdrojom tepla kondenzačný kotol alebo diaľkové vykurovanie.
- Možnosť odpočtu údajov priamym lokálnym odpočtom, pomocou rádiostanice WALK-BY, údajovou zbernicou M-bus alebo rádiovým signálom AMR.

4) Tabuľka s objednávacími kódmi a základnými údajmi:

KÓD	TYP	ŠPECIFIKÁCIA
506575SI	IVAR.EQCP15	Kv 2,5; Q _N 1,5 m ³ /h; rozteč merača tepla 110 mm
506576SI	IVAR.EQCP25	Kv 3,0; Q _N 2,5 m ³ /h; rozteč merača tepla 130 mm

5) Základné technické a prevádzkové parametre:

Maximálny prevádzkový tlak	10 bar
Rozsah prevádzkovej teploty	+3 °C až +90 °C
Maximálna tlaková diferenciacia zónového ventilu	0,5 bar
Merač tepla rozmer 3/4"	osová vzdialenosť 110 mm; Q _n 1,5 m ³ /h; Kv 2,5
Merač tepla rozmer 1"	osová vzdialenosť 130 mm; Q _n 2,5 m ³ /h; Kv 3,0
Pripojovací rozmer	3/4" M / 1" M závit vonkajší na ploché tesnenie
Filtračné sitko	porozita 500 μm (0,5 mm)
Médium	voda a nemrznúce zmesi na báze glykolu
Materiál	mosadz CW617N; tesnenie EPDM peroxid; montážne šablóny PA + 30 % GF; konzola pozinkovaný plech; tepelná izolácia EPP

6) Bytová meracia sada obsahuje:

- dvojcestný zónový ventil
- vyvažovací ventil
- filtračné sitko
- jímku teplotného čidla merača tepla
- jímku pre čidlo regulátora diferenčného tlaku
- guľové uzávery na vstupoch a výstupoch
- upevňovacie konzoly
- montážny medzikus
- tepelnú izoláciu

7) Voliteľné príslušenstvo:

- merač tepla IVAR.WFM (MEGATRON 5)
- elektrotermická hlavica IVAR.TE 3040
- inštalačná skriňa IVAR.P-KLASIK 1
- týždenný izbový termostat IVAR.FREETIME EVO
- bytové meracie sady odpočtu teplej a studenej vody IVAR.MC3A, MC33A alebo MC34A



IVAR.WFM



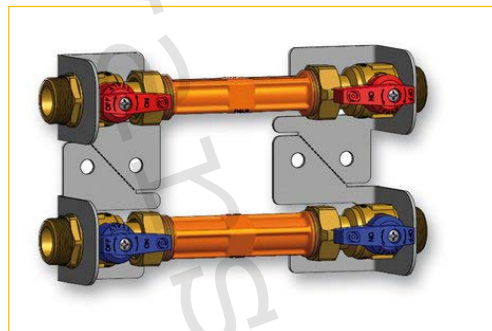
IVAR.TE 3040



IVAR.P-KLASIK 1

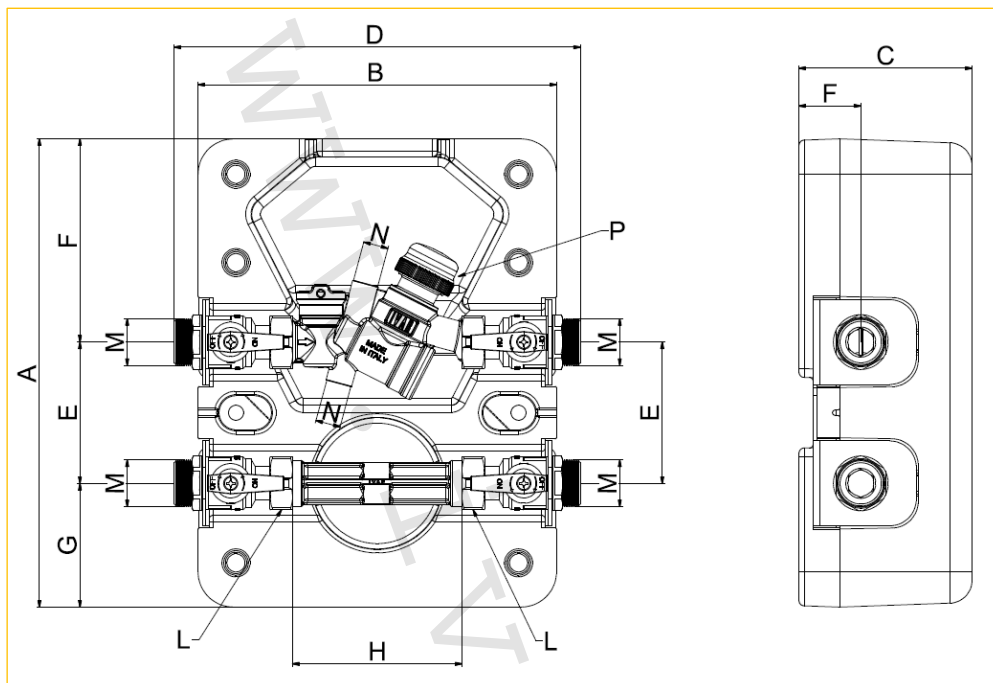


IVAR.FREETIME EVO



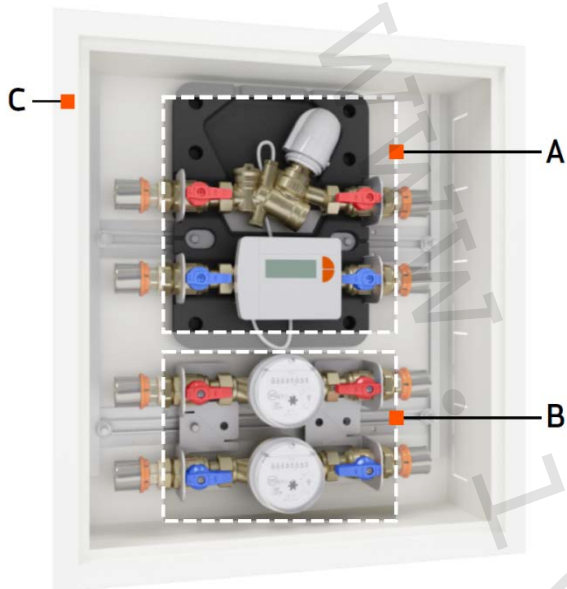
IVAR.MC3A

8) Technický náčrt a rozmery (mm):



Kód	A	B	C	D	E	F	G	H	L	M	N	P
506575SI	265	203	98	230	80	115	70	110	3/4"	3/4"	M 10 x 1	M 30 x 1,5
506576SI	265	203	98	230	80	115	70	130	1"	3/4"	M 10 x 1	M 30 x 1,5

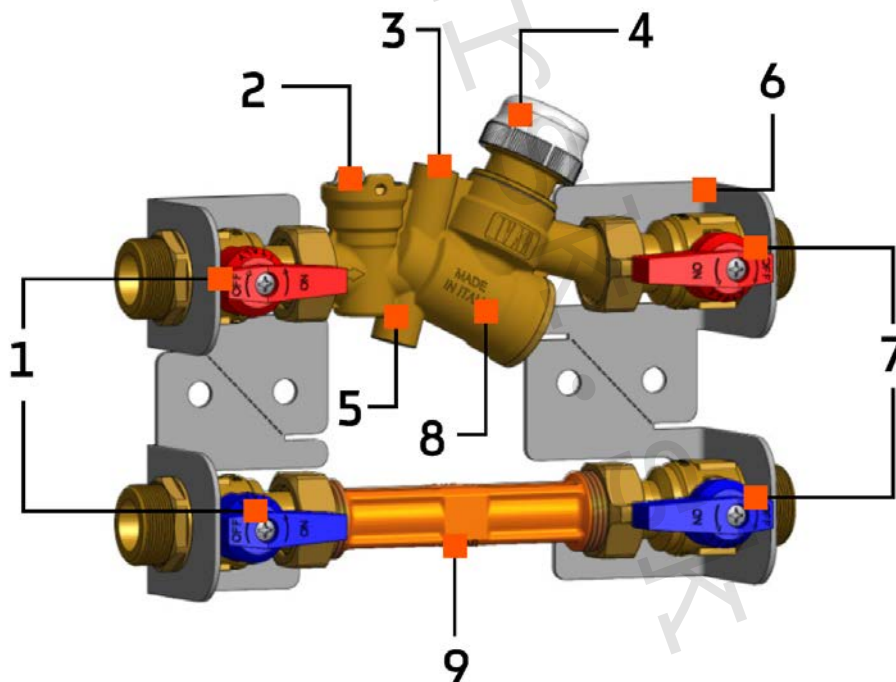
9) Popis výrobku:



A – jednotka vykurovania

- 1 – guľové uzávery
- 2 – statický vyvažovací ventil
- 3 – jímka teplotného čidla
- 4 – 2cestný piestový zónový ventil
- 5 – jímka čidla regulátora diferenčného tlaku
- 6 – konzoly
- 7 – guľové uzávery
- 8 – filtračné sitko
- 9 – montážny medzikus

B – modul merania spotreby teplej a studenej vody
C – inštalčná skriňa



10) Hydraulické charakteristiky:

Maximálna hodnota prietokového súčiniteľa vykurovacej jednotky je uvedená v tabuľke **2a**. (celkový prietok + vratná hodnota, bez merača tepla).

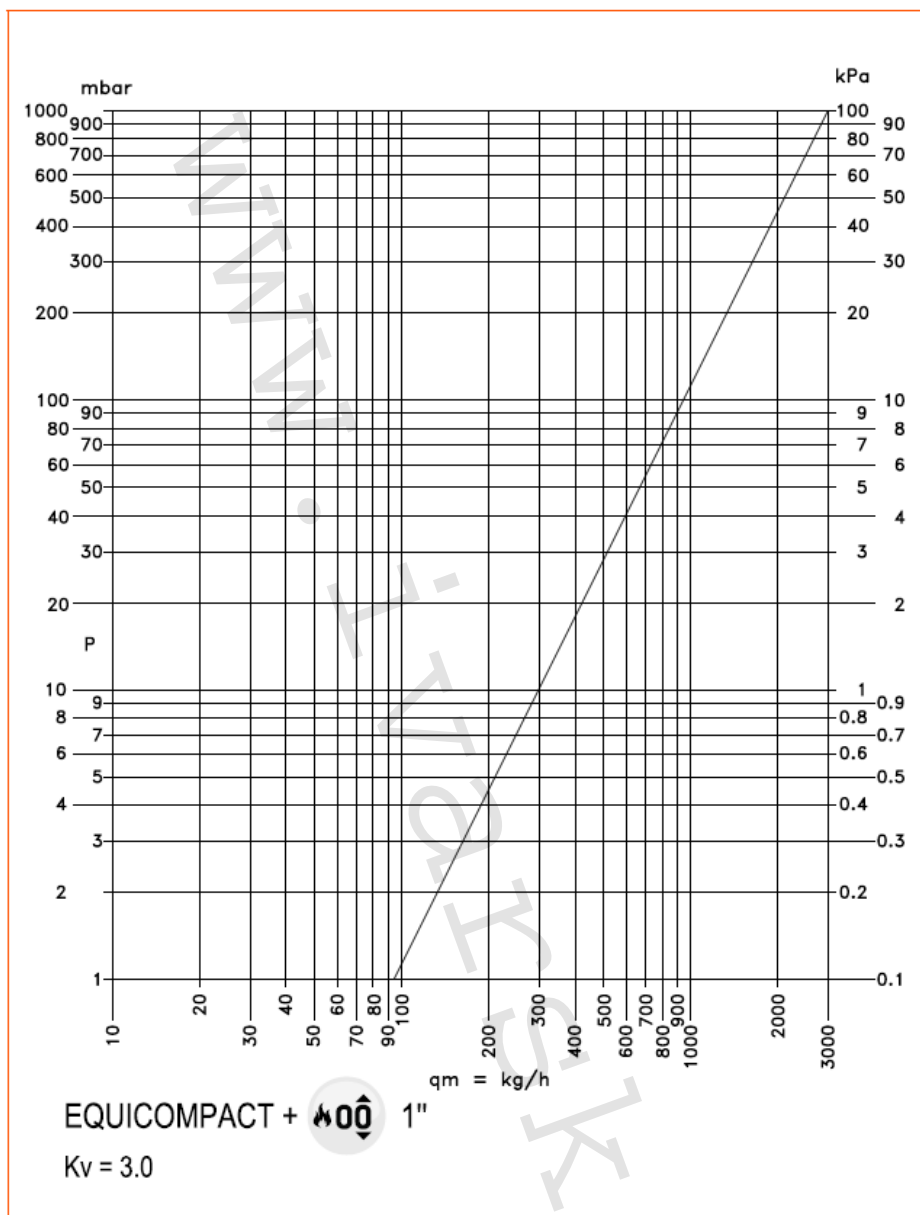
Poznámka:

Celkový pokles tlaku jednotky, by mal byť vypočítaný súčtom poklesu tlaku z **obr. 2a** a tlakovej straty merača tepla.

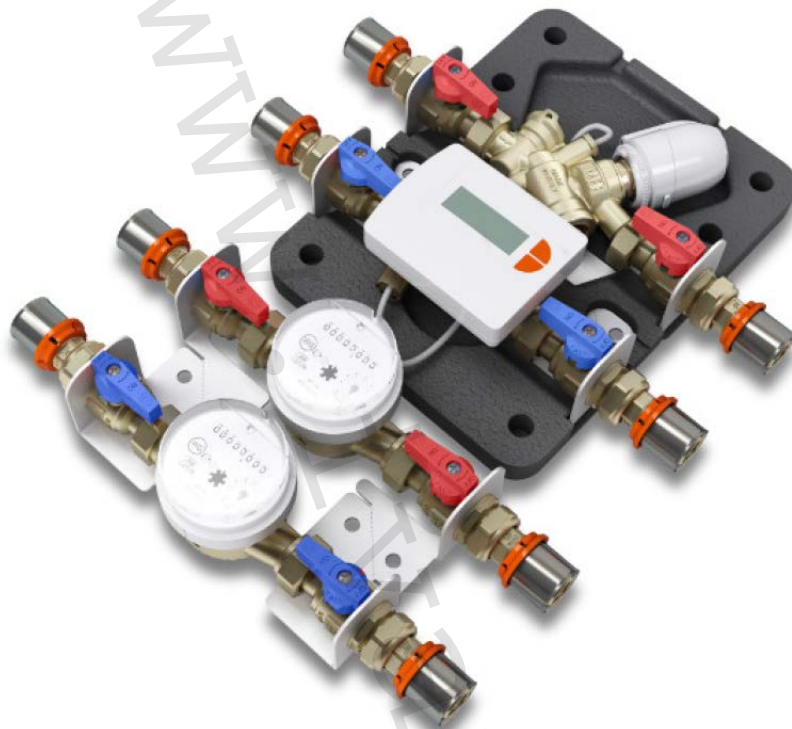
Pokiaľ je inštalovaný merač tepla z katalógu IVAR CS, môžu byť celkové straty jednotky získané priamo z grafu **2b** a **2c** a to v závislosti od jeho rozmeru.

Obr. 2a Tlaková strata jednotky EQUICOMPACT s montážnym kusom

Obr. 2b Tlaková strata jednotky EQUICOMPACT s 3/4" meračom tepla



Obr. 2c Tlaková strata jednotky EQUICOMPACT s 1" meračom tepla

11) Ilustračné foto:**12) Doplnujúce informácie:**

Možnosti odpočtu údajov:

- Priamy lokálny odpočet.
- **Pomocou prenosnej rádiostanice WALK-BY:** odpočet sa vykoná zodpovednou osobou cez mobilnú anténu. Je možný iba vo vopred stanovenom časovom úseku.
- **Pomocou dátovej zbernice M-bus:** stiahnutím príslušných údajov o spotrebe z dátovej zbernice pripojenej k hlavnému rozvodu. Je možný diaľkový odpočet cez modem.
- **Pomocou rádiového prenosu AMR:** odpočet cez sieť pevných antén, ktoré sú inštalované v objekte (jedna anténa na každé tretie podlažie). Stiahnutie údajov je možné kedykoľvek lokálne jednou z antén alebo diaľkovo prostredníctvom modemu.

13) Poznámka:

- Štandardný rozostup pre merač tepla je 110 mm, v prípade požiadavky 130 mm je nutné doobjednať špeciálnu SADU guľových uzáverov.
- Pred každým sprevádzkovaním vykurovacieho systému, najmä pri kombinácii podlahového a radiátorového vykurovania, dôrazne upozorňujeme na výplach celého systému podľa návodu výrobcu. Odporúčame ošetrovanie vykurovacieho systému prípravkom GEL.LONG LIFE 100. Predajca nenesie zodpovednosť za poruchy funkčnosti spôsobené nečistotami v systéme.

14) Upozornenie:

- Spoločnosť IVAR CS spol. s r.o. si vyhradzuje právo vykonávať v akomkoľvek momente a bez predchádzajúceho upozornenia zmeny technického alebo obchodného charakteru pri výrobkoch uvedených v technickom liste.
- Vzhľadom na ďalší vývoj výrobkov si vyhradzuje právo vykonávať technické zmeny alebo vylepšenia bez oznámenia, odchýlky medzi vyobrazeniami výrobkov sú možné.
- Informácie uvedené v tomto technickom oznámení nezavazujú užívateľa povinnosti dodržiavať platné normatívy a platné technické predpisy.
- Dokument je chránený autorským právom. Takto založené práva, najmä práva prekladu, rozhlasového vysielania, reprodukcie fotomechanikou, alebo podobnou cestou a uloženie v zariadení na spracovanie dát zostávajú vyhradené.
- Za tlačové chyby alebo chybné údaje nepreberáme žiadnu zodpovednosť.