

1) Výrobok: **KOTLOVÝ MODUL DN 25**
- nezmiešavany

2) Typ: **IVAR.KA-125**



3) Inštalácia:



Inštaláciu a uvedenie do prevádzky, rovnako ako pripojenie elektrických komponentov, musí vykonávať výhradne osoba odborne spôsobilá s patričnou elektrotechnickou kvalifikáciou v súlade so všetkými národnými normami a vyhláškami platnými v krajine inštalácie. Počas inštalácie a uvádzania do prevádzky musia byť dodržané inštrukcie a bezpečnostné opatrenia uvedené v tomto návode. Prevádzkovateľ nesmie vykonávať žiadne zásahy a je povinný sa riadiť pokynmi uvedenými nižšie a dodržiavať ich tak, aby nedošlo k poškodeniu zariadenia alebo k ujme na zdraví obsluhujúceho personálu, pri dodržaní pravidiel a noriem bezpečnosti práce.

Pred vykonávaním akejkoľvek práce na zariadení si pozorne prečítajte tento návod. Za účelom prispôbenia zariadenia technologickému pokroku a špecifickým požiadavkám na výrobu alebo inštaláciu a umiestnenie, sa výrobca môže bez predchádzajúceho upozornenia rozhodnúť vykonať na ňom úpravy. Preto aj keď sa ilustrácie v tejto príručke mierne líšia od zariadenia, ktoré vlastníte, bezpečnosť a údaje na ňom sú zaručené. Táto používateľská príručka je neoddeliteľnou súčasťou výrobku a musí byť uchovávaná vhodným spôsobom, aby bola zachovaná jej dostupnosť a bolo možné do nej nazerať počas životnosti výrobku. Je dobrou praxou, že návod k výrobku bude starostlivo uschovaný pre prípadnú ďalšiu konzultáciu, a to aj v prípade, že by mal byť tento výrobok predaný alebo prevezený na iného vlastníka.

Predbežná kontrola

Pred každým použitím opatrne odstráňte obal a skontrolujte, či je výrobok dokonale neporušený. V prípade poruchy alebo poškodenia výrobok neinštalujte ani sa nepokúšajte opraviť, ale kontaktujte predajcu. Časti obalu zlikvidujte v súlade s platnými legislatívnymi zákonmi a predpismi. Výrobca nenesie zodpovednosť za výrobok upravený bez jeho povolenia a za použitie neoriginálnych náhradných dielov.

Elektrické pripojenie

Systém a/alebo riadiacu jednotku musí inštalovať a pripojiť kvalifikovaný personál v súlade s platnými predpismi. Je nevyhnutné správne uzemnenie sústavy.

Hydraulické pripojenie

Po preprave / manipulácii s výrobkom utiahnite všetky upevňovacie matice rúrok. Pripojovaniu k hydraulickému systému venujte zvláštnu pozornosť, vyhnite sa ohýbaniu medených rúrok (pokiaľ sú súčasťou výrobku). Ak chcete pôsobiť proti upínacej sile vyvíjanej na spojovaciu rúrku hydraulického systému, použite kľúč zodpovedajúcej veľkosti alebo iný montážny nástroj.

Inštalácia, pripojenie a testovanie musí byť zverené kvalifikovanému personálu, ktorý pracuje v súlade s platnými predpismi a riadi sa pokynmi v návode na použitie.

UPOZORNENIE

- Nedotýkajte sa horúcich častí kotlového modulu, ako je prírodné a vratné potrubie vykurovacej vody, akýkoľvek kontakt s nimi môže spôsobiť nebezpečné popáleniny.
- Chráňte kotlový modul pred striekajúcou vodou alebo inými tekutinami.
- Na kotlový modul nepokladajte žiadne predmety.
- Nevystavujte kotlový modul výparom vychádzajúcim z varnej dosky.
- Zabráňte manipulácii s kotlovým modulom deťom a neskúseným osobám.
- Nedotýkajte sa kotlového modulu mokrými alebo vlhkými časťami tela a/alebo bosými nohami.
- Nemanipulujte s elektrickými vodičmi.
- Pri manipulácii s kotlovým modulom používajte ochranné rukavice a pracovnú obuv.

4) Funkčný popis:

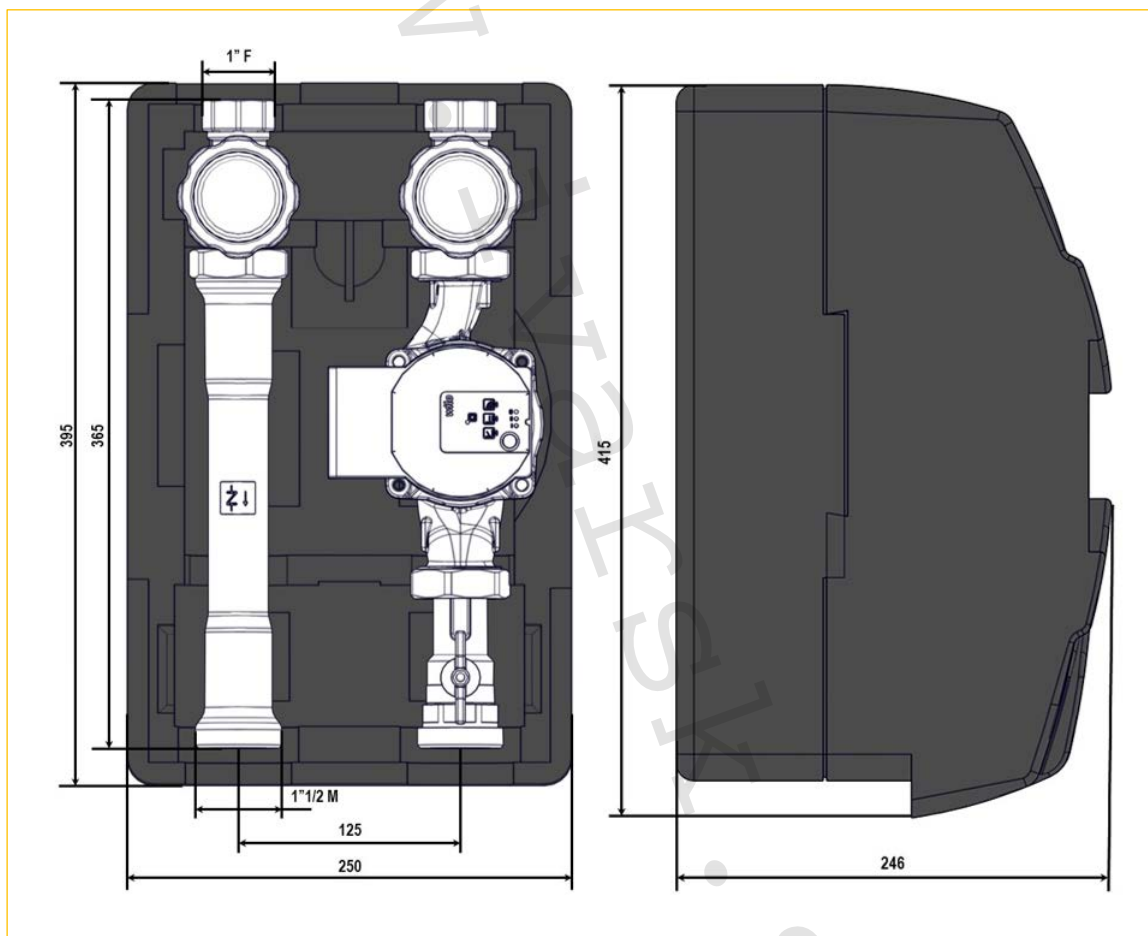
Súčasná moderná tepelná sústava vyžadujú zodpovedajúce technické, spoľahlivé, funkčné, ale aj estetické riešenie prípravy vykurovacej vody. Kompaktné kotlové moduly IVAR sú predurčené k tomu, aby tieto požiadavky na inštaláciu a prevádzku splnili. Ich použiteľnosť je v teplovodných vykurovacích systémoch s uzavretým okruhom vody s podmienkou dodržania všetkých prevádzkových a technických limitov.

Tento návod popisuje funkciu, inštaláciu, uvedenie do prevádzky a prevádzku kotlového modulu IVAR.KA-125 nezmiešavanej zostavy. Pri inštalácii ďalších komponentov, ako sú čerpadlá, regulátory alebo rozdeľovače, vid' samostatný návod od jednotlivých výrobcov. Nesprávne použitie vedie k strate práva na uplatnenie záruky. Pre kotlový modul IVAR.KA-125 vždy používajte iba originálne príslušenstvo.

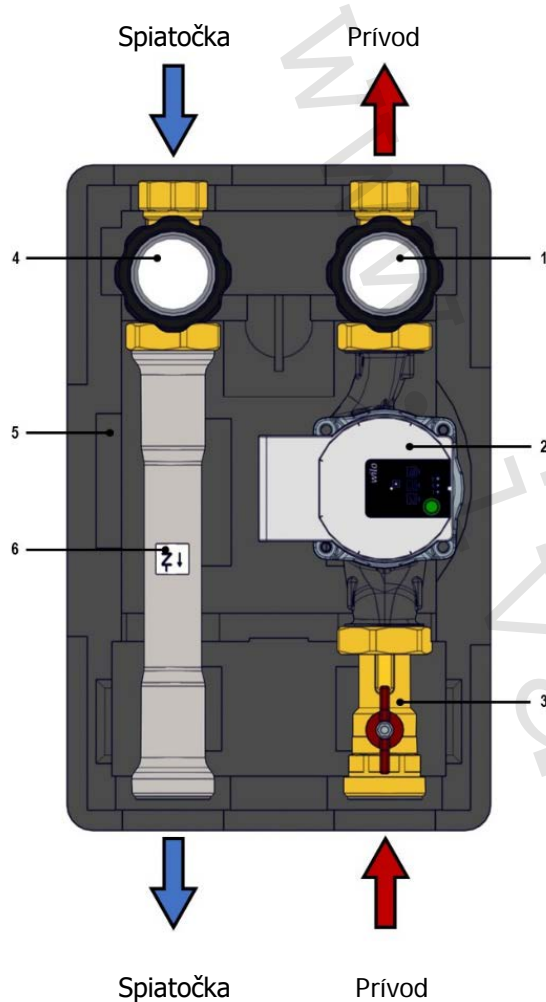
5) Použitie:

- Distribúcia vykurovacej vody v systémoch radiátorového vykurovania
- Nabíjanie zásobníkov TV
- Nabíjanie a vybíjanie akumulčných nádrží
- Systémy chladenia

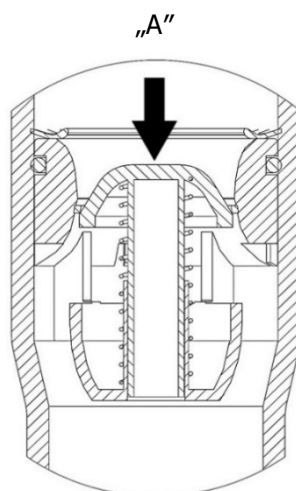
6) Rozmery a pripojenie:



7) Popis výrobku:



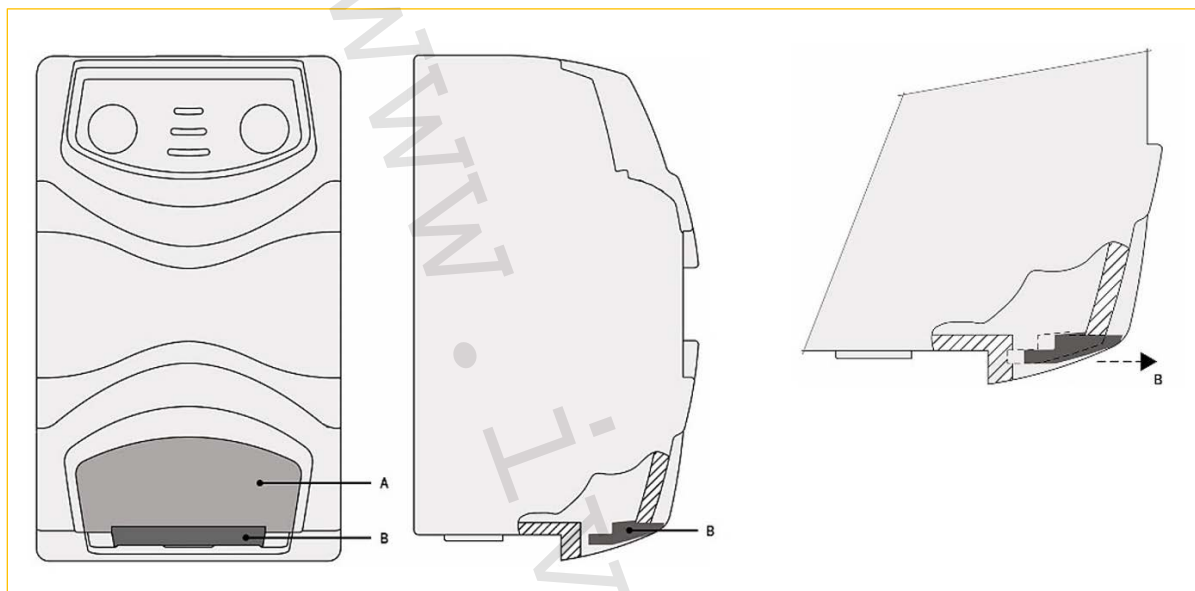
- 1) Celokovový teplomer s červenou potlačou hodnôt na vstupe do systému, rozsah 0 až 160 °C, Ø 50 mm
- 2) Obehové čerpadlo
- 3) Uzatvárací guľový uzáver
- 4) Celokovový teplomer s modrou potlačou hodnôt na spiatočke zo systému, rozsah 0 až 160 °C, Ø 50 mm
- 5) Tepelná izolácia
- 6) Čierne lakované vratné potrubie s integrovaným spätným ventilom „A“



Otvárací pretlak spätného ventilu 200 mm vodného stĺpca

8) Prevádzkové režimy:

Režim vykurovanie

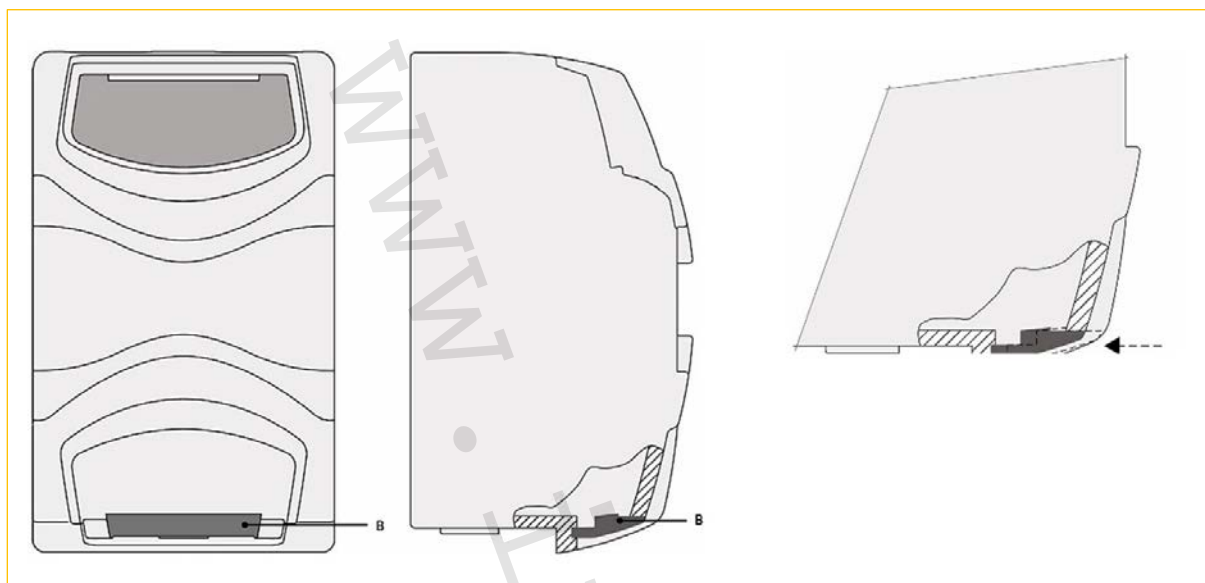


Nasad'te kryt A vid' obrázok. Uistite sa, že posuvná vložka B je umiestnená tak, ako je znázornené na obrázku.



REŽIM VYKUROVANIE (zimné obdobie)
S recirkuláciou vzduchu, aby nedošlo k
prehriatiu elektrických súčiastok.

Režim chladenie

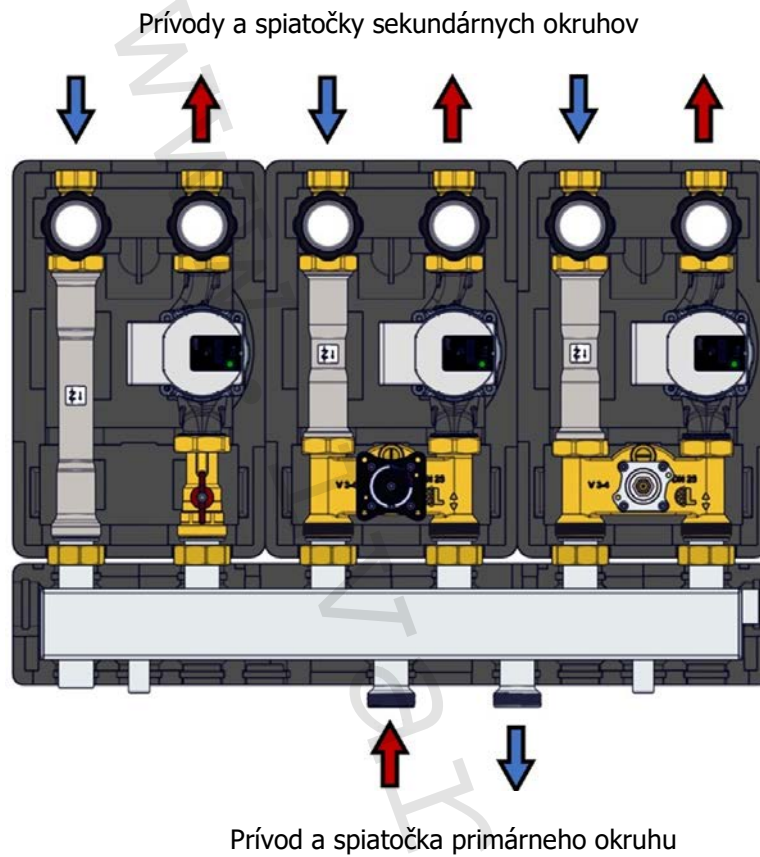


Odstráňte uzáver A a umiestnite ho podľa obrázku. Uistite sa, že posuvná vložka B je umiestnená ako je znázornené na obrázku.



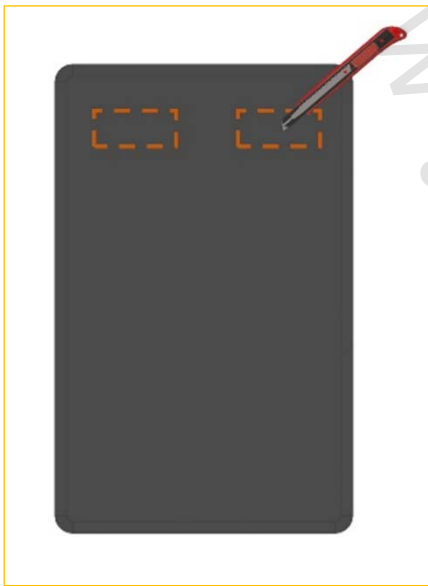
REŽIM CHLADENIE (letný čas)
Hermetické uzavretie s uzávermi pre zamedzenie kondenzácie vo vnútri modulu.

9) Príklad inštalácie:

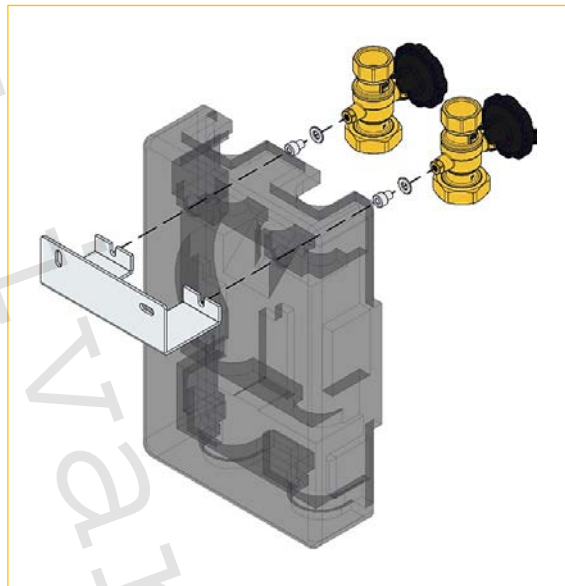


10) Montáž nástenného držiaka:

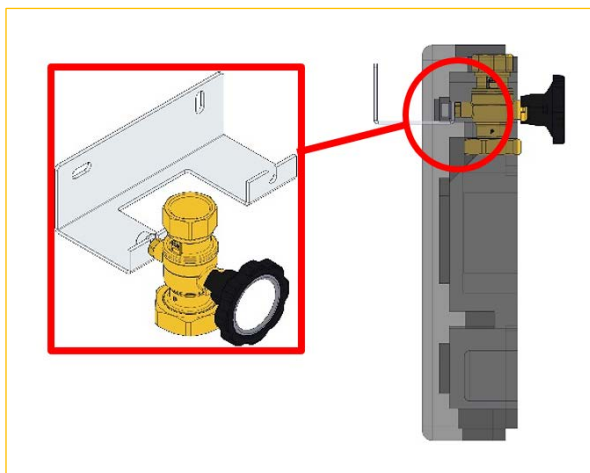
- Upevnite nástenný držiak na stenu
- Vyrežte zadnú časť tepelnej izolácie vid' obr. 1
- Našraubujte imbus šraubky a podložky vid' obr. 2 do zadných závitov guľových uzáverov bez toho, aby ste ich pevne utiahli
- Umiestnite kotlový modul vrátane zadnej časti tepelnej izolácie do výrezov nástenného držiaka vid' obr. 3
- Pevne dotiahnite imbus šraubky



Obr. 1



Obr. 2



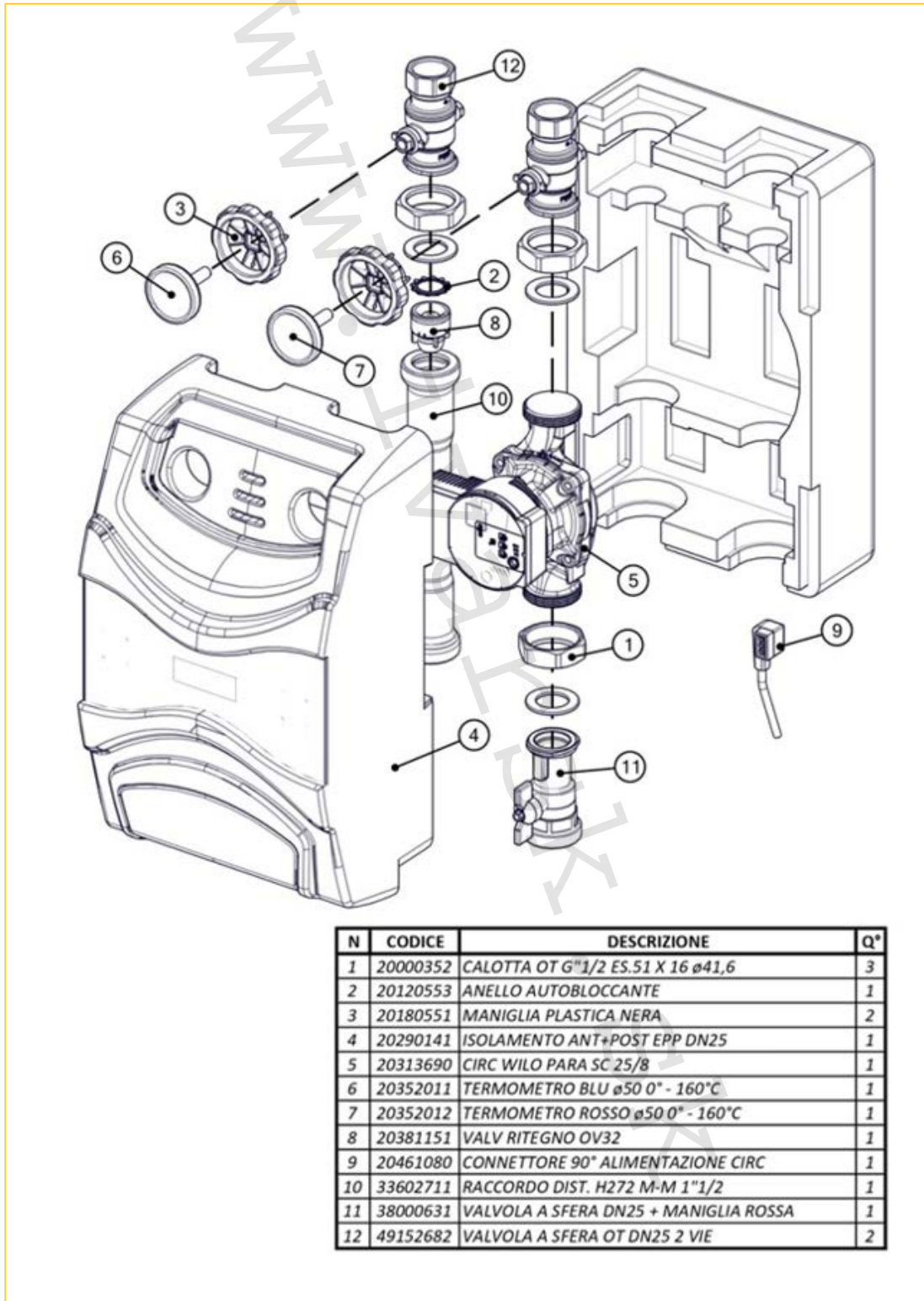
Obr. 3

DÔLEŽITÉ!

Umiestnite modul správnym spôsobom



11) Rozsah dodávky:



N	CODICE	DESCRIZIONE	Q [°]
1	20000352	CALOTTA OT G [°] 1/2 ES.51 X 16 ø41,6	3
2	20120553	ANELLO AUTOBLOCCANTE	1
3	20180551	MANIGLIA PLASTICA NERA	2
4	20290141	ISOLAMENTO ANT+POST EPP DN25	1
5	20313690	CIRC WILO PARA SC 25/8	1
6	20352011	TERMOMETRO BLU ø50 0° - 160°C	1
7	20352012	TERMOMETRO ROSSO ø50 0° - 160°C	1
8	20381151	VALV RITEGNO OV32	1
9	20461080	CONNETTORE 90° ALIMENTAZIONE CIRC	1
10	33602711	RACCORDO DIST. H272 M-M 1"1/2	1
11	38000631	VALVOLA A SFERA DN25 + MANIGLIA ROSSA	1
12	49152682	VALVOLA A SFERA OT DN25 2 VIE	2

12) Poznámka:

POZOR

- Pred každým sprevádzkovaním vykurovacieho systému, najmä pri kombinácii podlahového a radiátorového vykurovania, **dôrazne upozorňujeme na výplach celého systému podľa návodu výrobcu. Odporúčame ošetrovanie vykurovacieho systému prípravkom GEL.LONG LIFE 100 alebo novinkou MAYLINE SBA, ktorý kombinuje funkciu inhibítora korózie a prípravku na elimináciu baktérií a rias v jednom prípravku. Predajca nenesie zodpovednosť za funkčné závady spôsobené nečistotami v systéme.**

13) Upozornenie:

- Spoločnosť IVAR CS spol. s r.o. si vyhradzuje právo vykonávať v akomkoľvek momente a bez predchádzajúceho upozornenia zmeny technického alebo obchodného charakteru pri výrobkoch uvedených v tomto návode.
- Vzhľadom na ďalší vývoj výrobkov si vyhradzuje právo vykonávať technické zmeny alebo vylepšenia bez oznámenia, odchýlky medzi vyobrazeniami výrobkov sú možné.
- Informácie uvedené v tomto technickom oznámení nezbavujú užívateľa povinnosti dodržiavať platné normatívy a platné technické predpisy.
- Dokument je chránený autorským právom. Takto založené práva, najmä práva prekladu, rozhlasového vysielania, reprodukcie fotomechanikou, alebo podobnou cestou a uloženie v zariadení na spracovanie údajov zostávajú vyhradené.
- Za tlačové chyby alebo chybné údaje nepreberáme žiadnu zodpovednosť.